

MODE D'EMPLOI
INSTALLATION INSTRUCTIONS
BEDIENUNGSANLEITUNG

ADD1248_NTALL
 vB_210408

ALIMENTATIONS MODULAIRES SUR RAIL DIN
DIN RAIL MODULAR POWER SUPPLIES
MODULARE STROMVERSORGUNGEN
FÜR DIN HUTSCHIENENMONTAGE

12V / 24V DC

ADD1248 - ADD2448

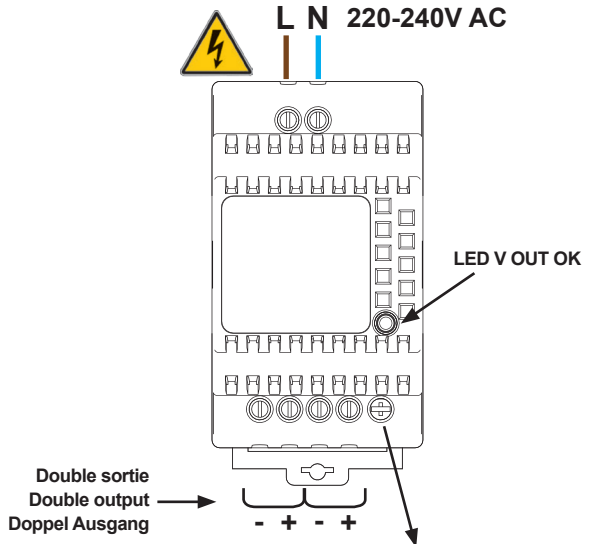
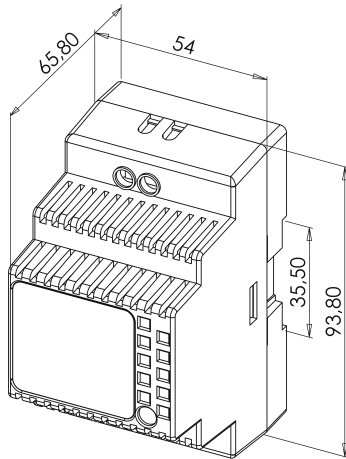
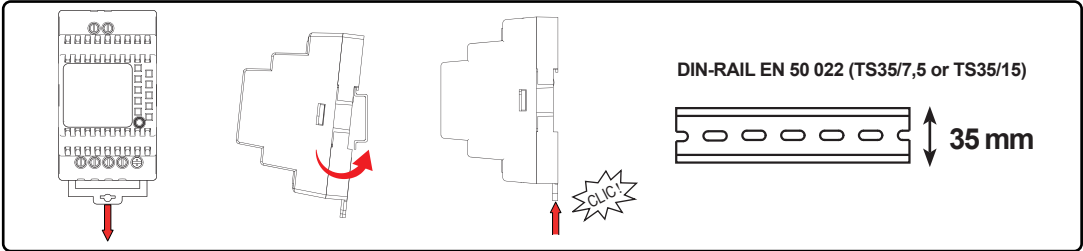


						nombre de modules number of modules Teilungseinheiten
ADD1248	93,80 x 54 x 65,80 mm	220 - 240V AC 50/60 Hz 0,8 A	12 V DC + 15 %	5 A	60 W	3
ADD2448			24 V DC + 15 %	2,5 A		

IP 20
 2,5 mm² max
 0,189 kg
 -10 / +50°C
 LED V OUT OK

Protection PTC contre les sursensions et les courts-circuits
 Short circuit and overload PTC proof
 PTC Schutz gegen Überspannung und Kurzschluss

Isolation : classe II - Insulation: Class II - Isolationsklasse II



Potentiomètre d'ajustement de la tension
Adjustable voltage - Einstellbare Spannung] **+/- 15% V OUT**

