



Exceptor[®]

Door Blocking System

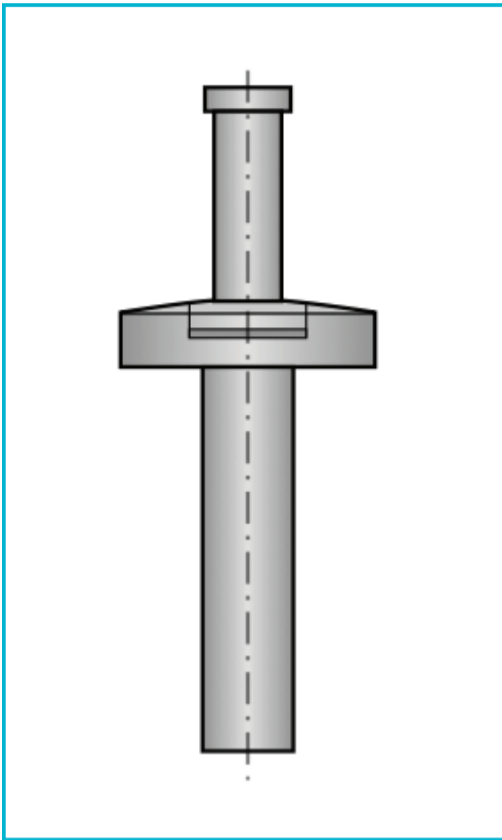
Montage handleiding

Versie 1709

Exceptor[®] Door Blocking System

- voorkomt woningoverval
- inbraak preventief
- beveiligt uw naar binnen draaiende deur (voor-, achter-, terrasdeur)
- biedt tijdwinst om hulp in te roepen (112 bellen)
- voor een zeker en veilig gevoel

Doosinhoud



- Montage handleiding (vooraf geheel lezen)
- 1x Exceptor[®]
- 1x deurclip (4,0x30 mm)
- 3x kruiskopschroeven (4,0x35 mm)
- 2x 6 mm pluggen

Afbeelding 1 - Exceptor[®]

Exceptor[®] Door Blocking System

SKG kwaliteitseisen volgens SKG-KE 573 richtlijn
Octrooi is verkregen



Afbeelding 2



Afbeelding 3

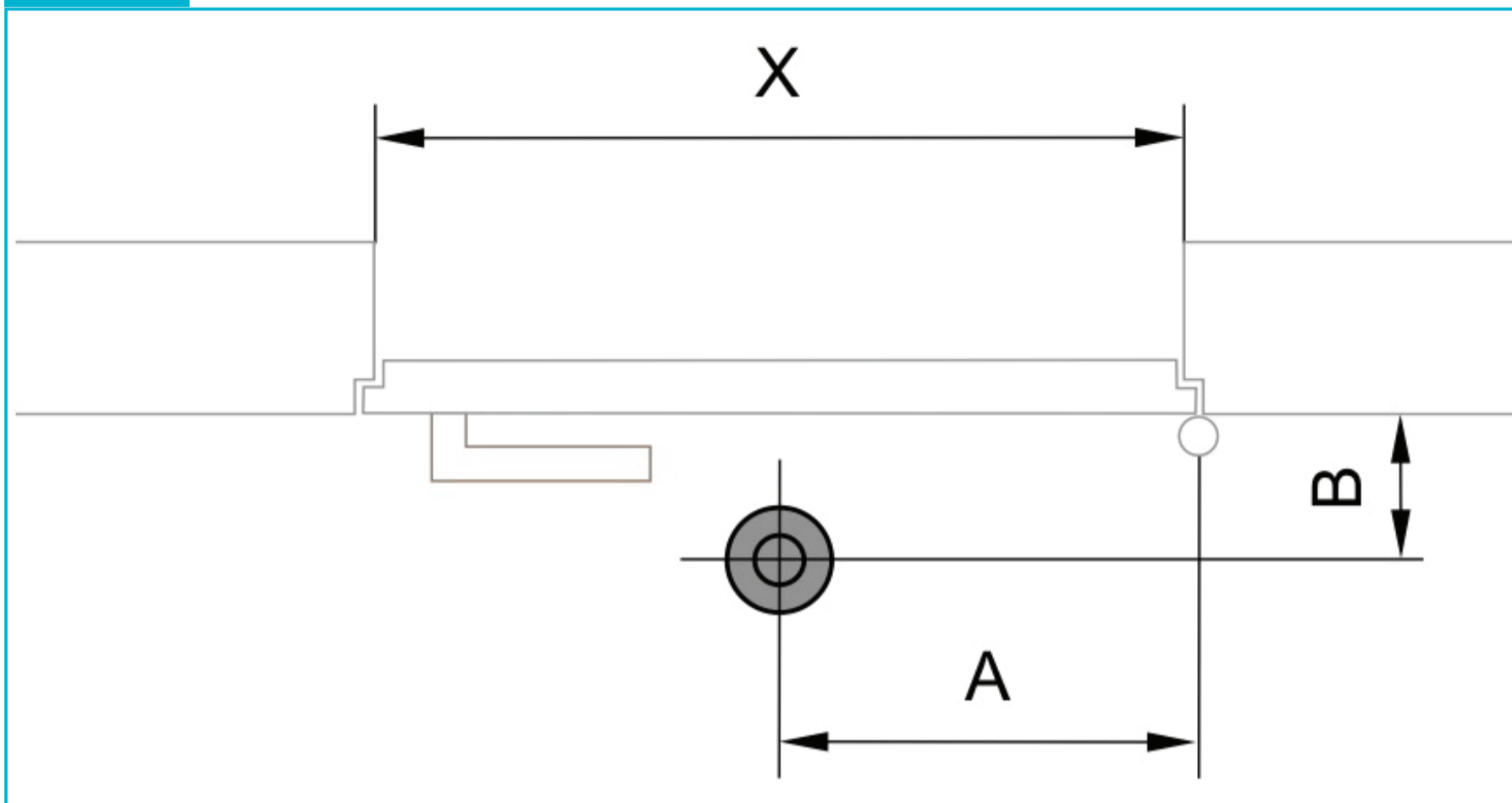
Intro

I. Plaatsbepaling Exceptor®	5
II. Deuropening	5
III. Deur – vloerhoogte	6
IV. Plaatsbepaling ontspanknop	6
V. Noodzakelijk gereedschap	7

Installatie

A. Stenen ondervloer Exceptor® los plaatsen of:	8
A1. Verlijmen	9
A2. Vastschroeven	9
B. Houten ondervloer	11
B2. Altijd vastschroeven, zo mogelijk opdikken aan onderkant	13
C Optie vloermat: verzink Exceptor® in mat op dezelfde positie als plaatsing Exceptor (zie onder tekening I) met uitsparing van \varnothing 58 mm	
D Ontspan Exceptor en plaats de clip op de kierstandstang. Open de deur en markeer clippositie op deur. Bevestig de clip	

I Plaatsbepaling Exceptor[®]

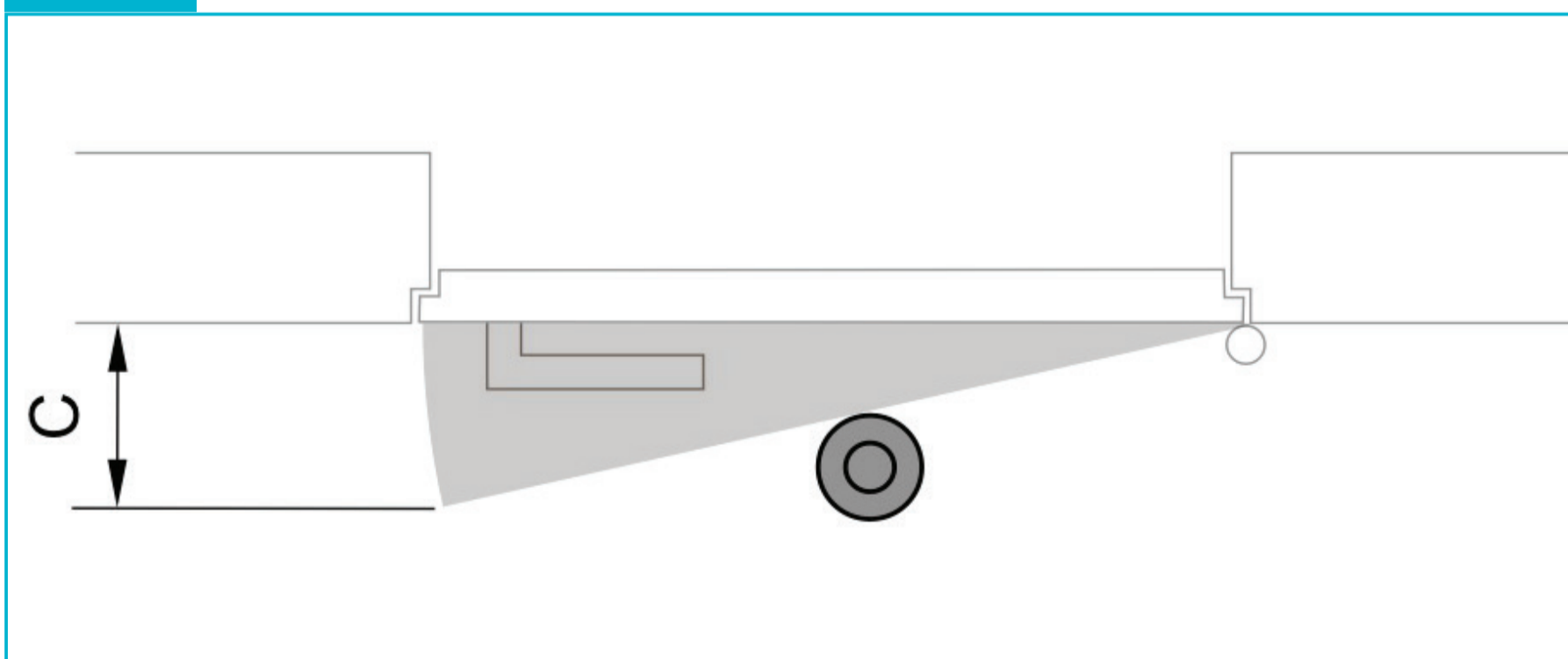


Afbeelding 4 - Aanbeveling SKG

$$A = X - 425 \text{ mm}$$

$$B = 70 \text{ mm}$$

II Deuropening (kierstand)

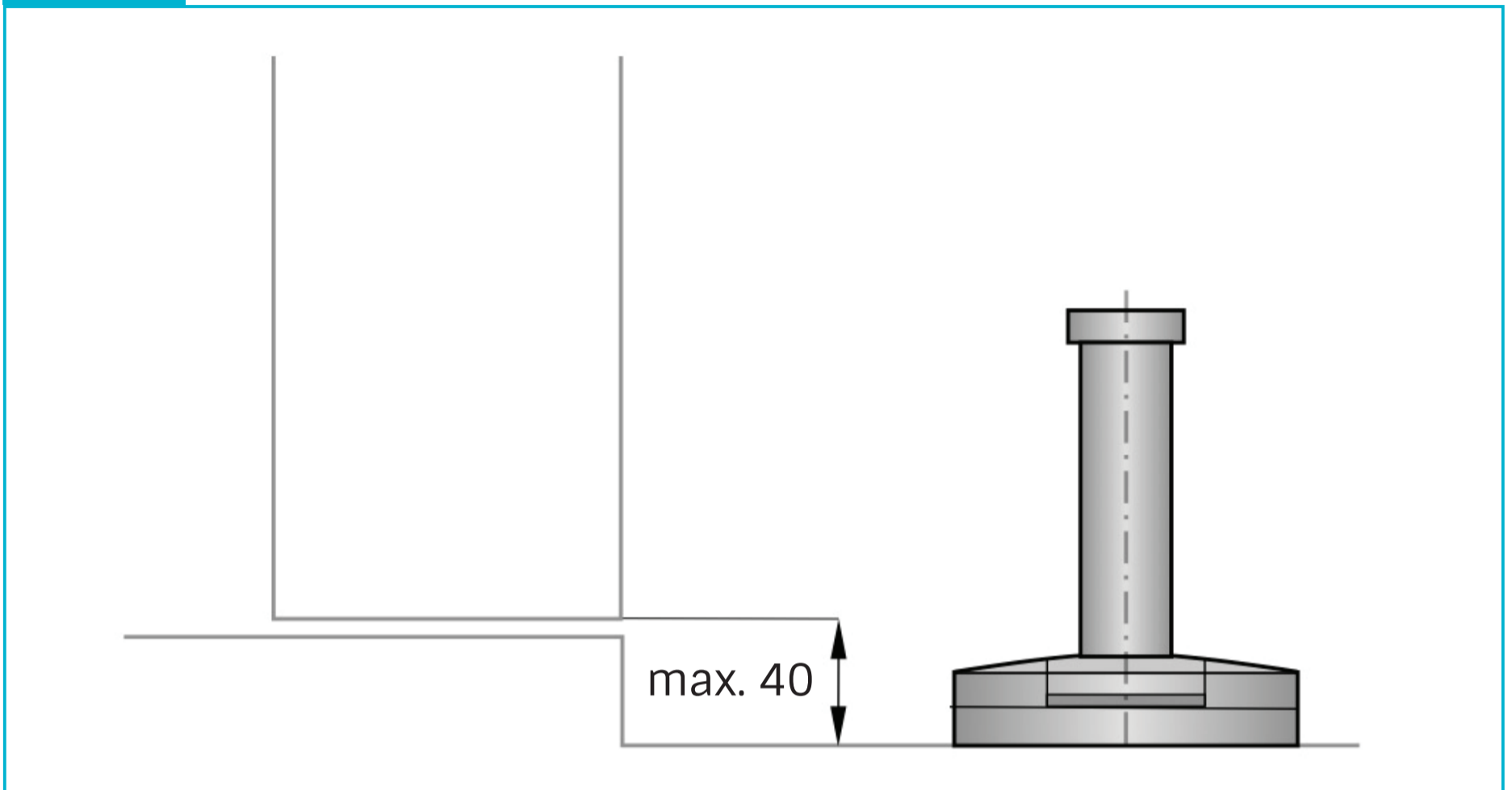


Afbeelding 5 - Aanbeveling SKG

$$C = > 50 \text{ mm} - \text{max.}70 \text{ mm}$$

III

Deur - vloerhoogte

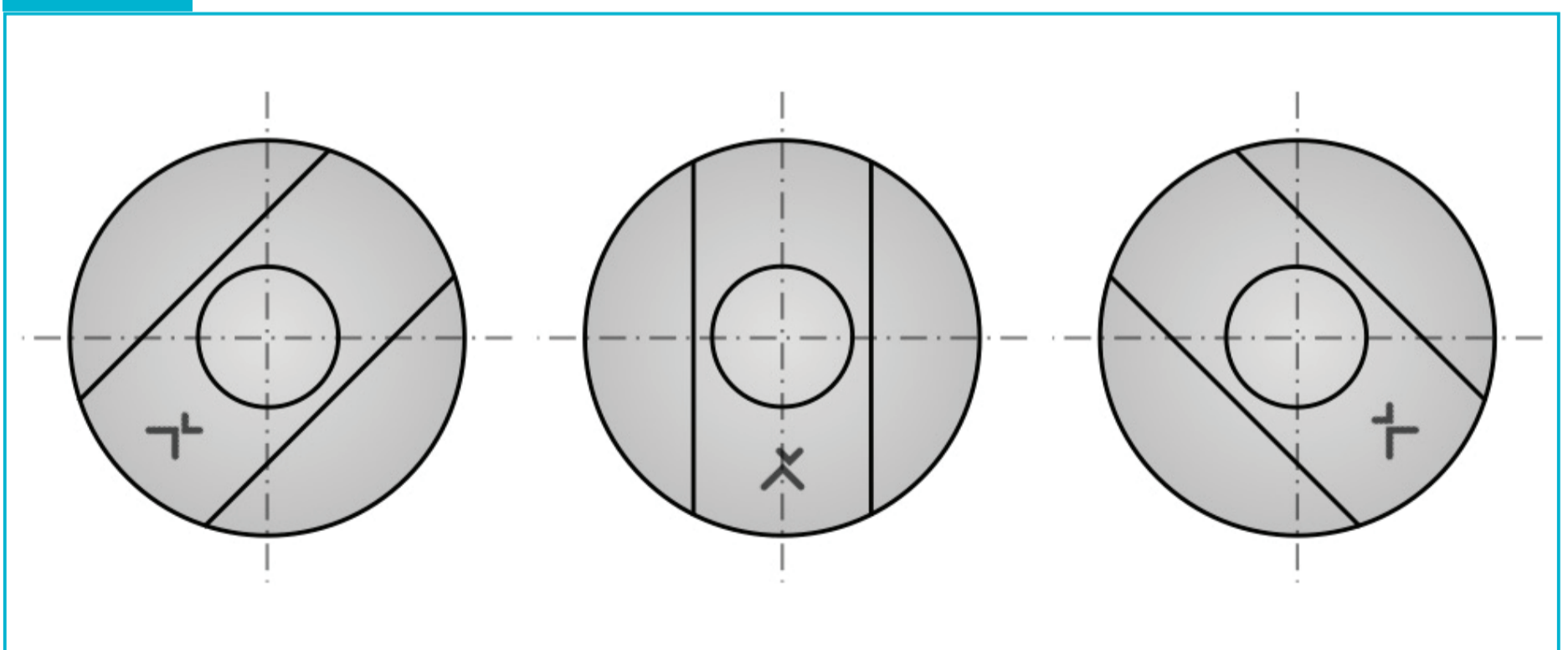


Afbeelding 6

Ruimte tot onderkant deur max. 40 mm

IV

Plaatsbepaling ontspanknop



Afbeelding 7

Plaatsing ontspanknop (Exceptor[®] logo) naar eigen voorkeur


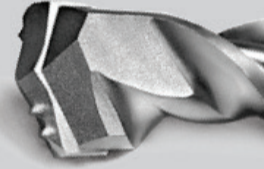











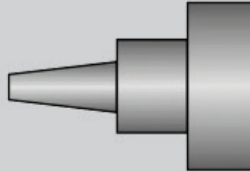
V

Noodzakelijk gereedschap

A1 Steen + lijm

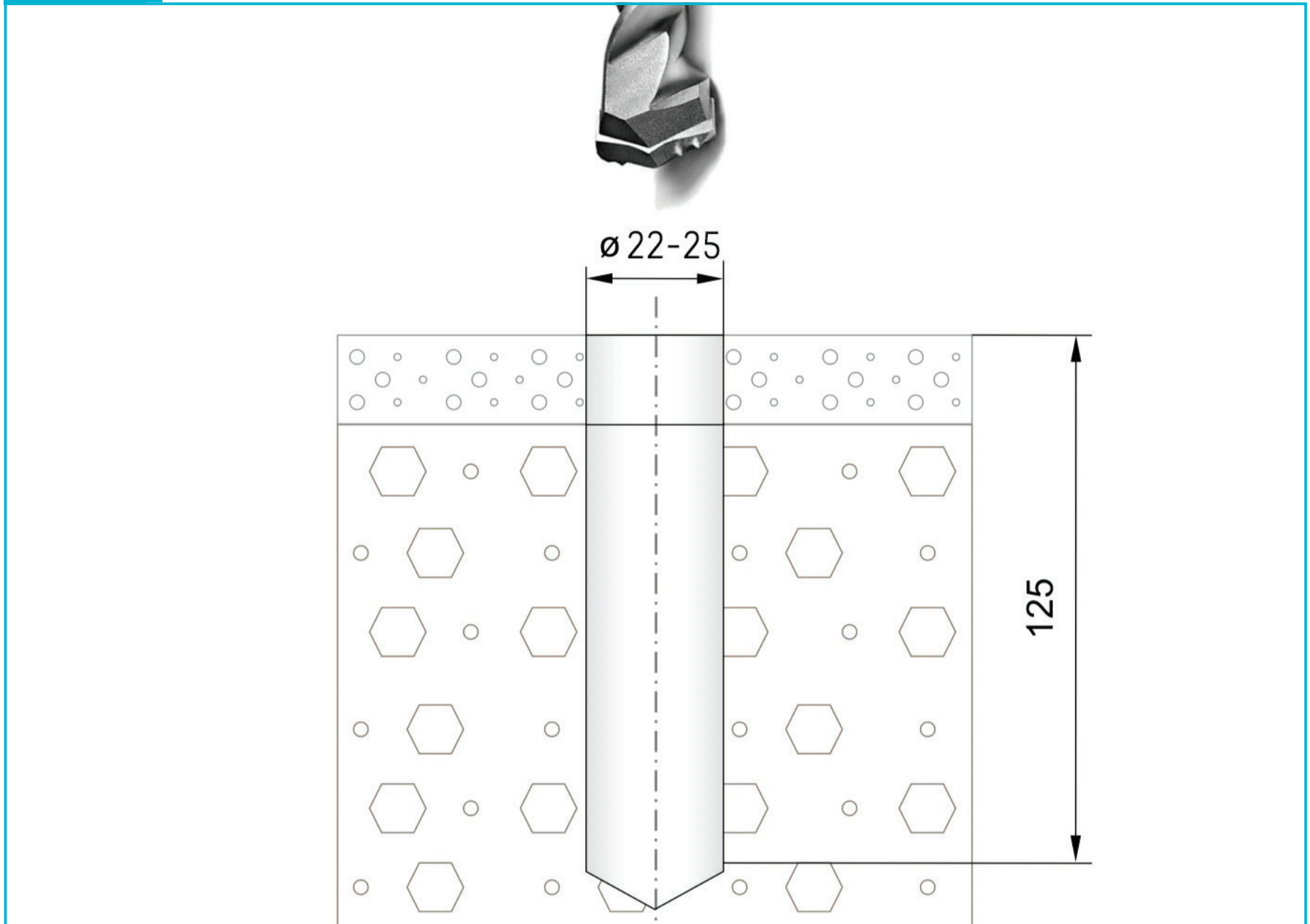
A2 Steen + schroeven

B2 Hout + schroeven

A1	A2	B2	Gereedschap
			ϕ 22-25  
			ϕ 22  
			ϕ 6  
			ϕ 6  
			\oplus  
			 2  
			2 componenten 

A

Steen

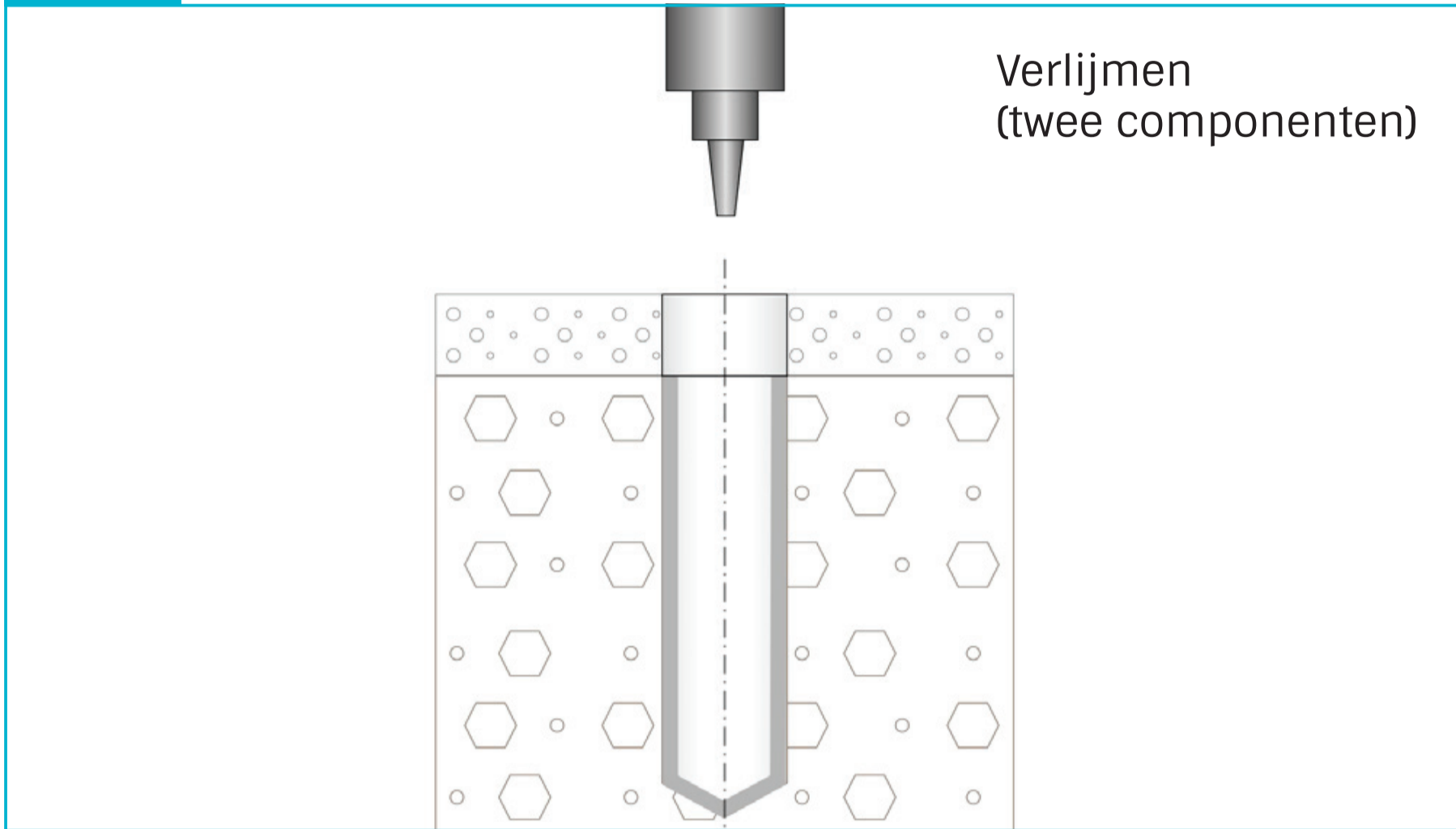


Afbeelding 8

Exceptor[®] kan ook los aangebracht worden in een stenen ondervloer. Hanteer de boormaat zoals hiernaast in A is aangegeven.

A 1.1

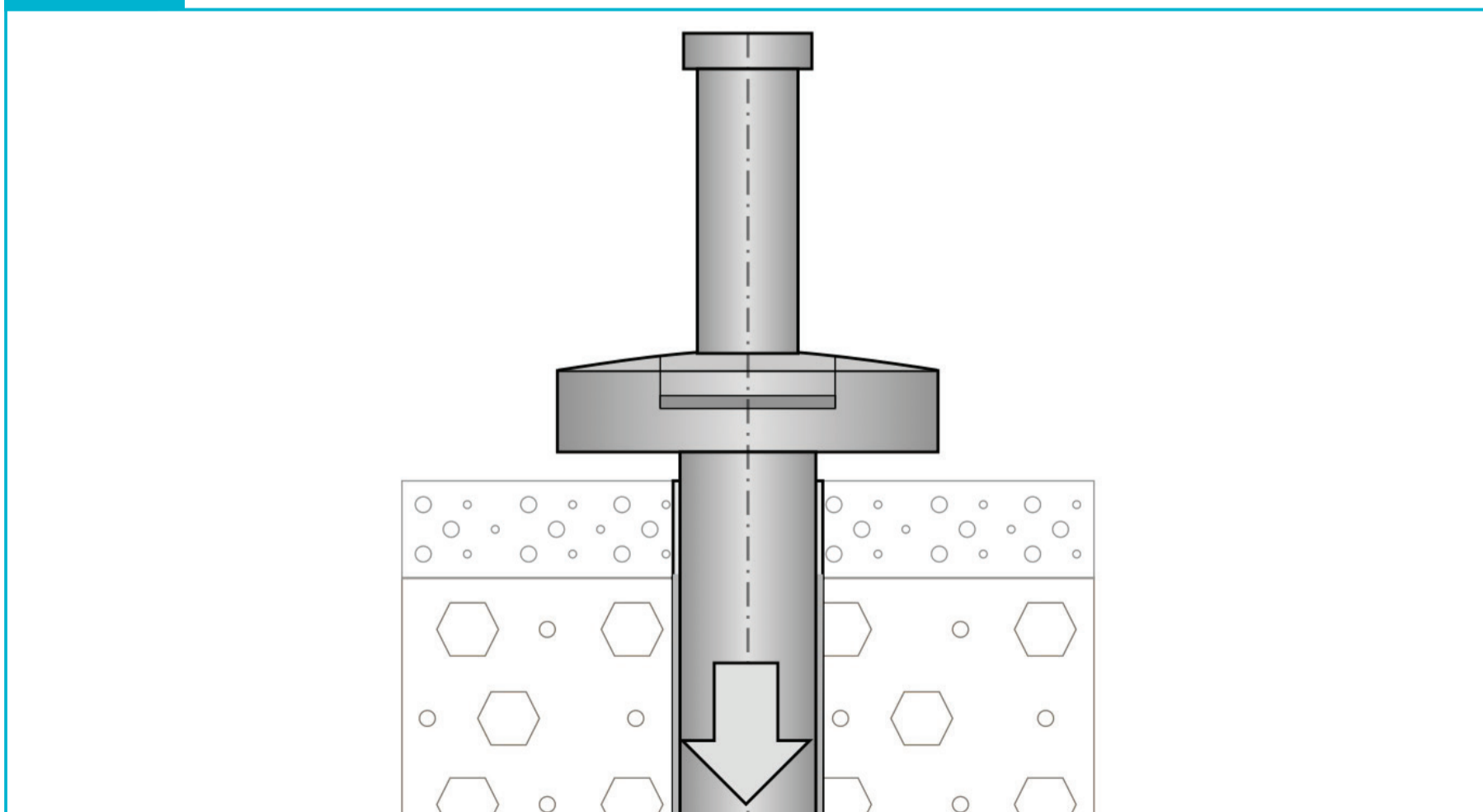
Steen + lijm



Afbeelding 9

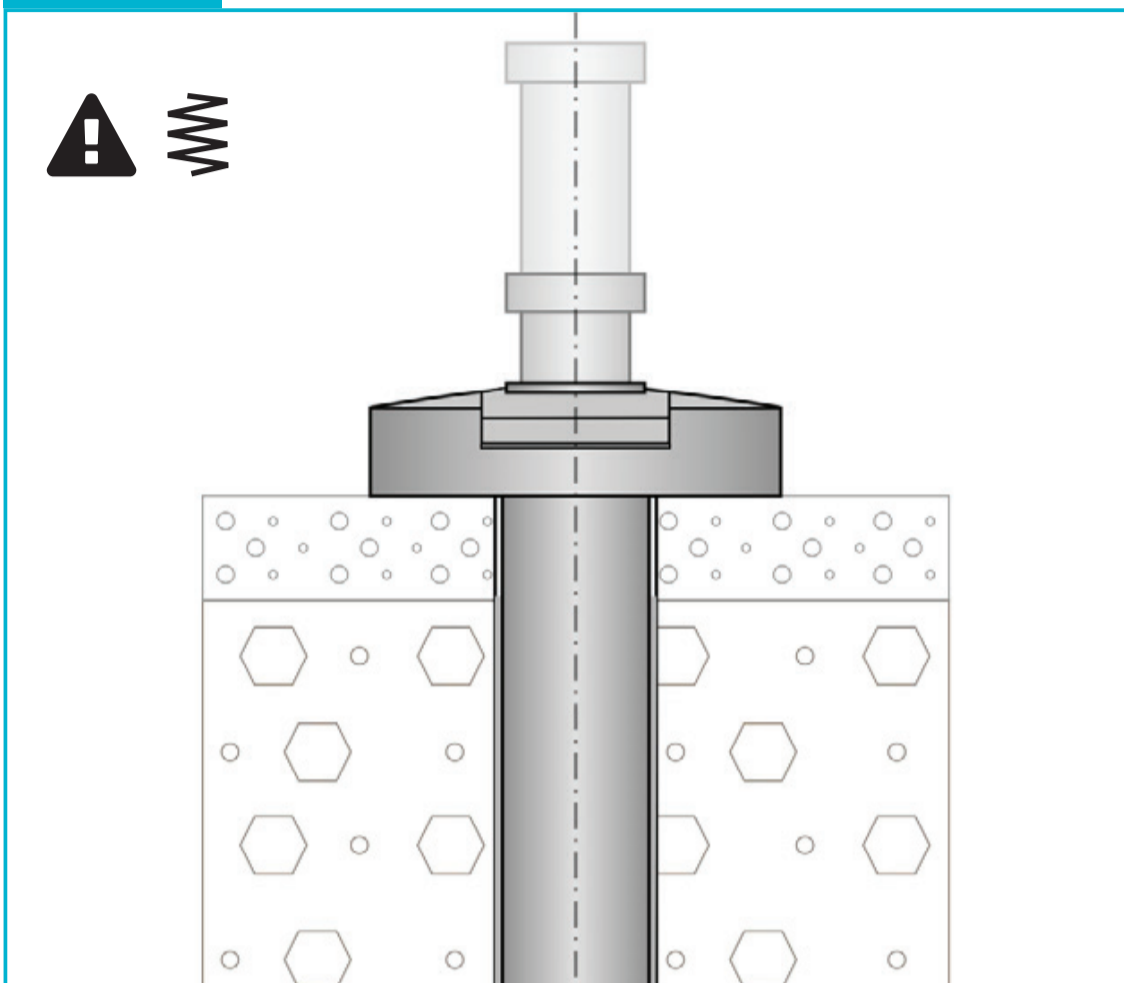
A 1.2

Steen + lijm



Afbeelding 10

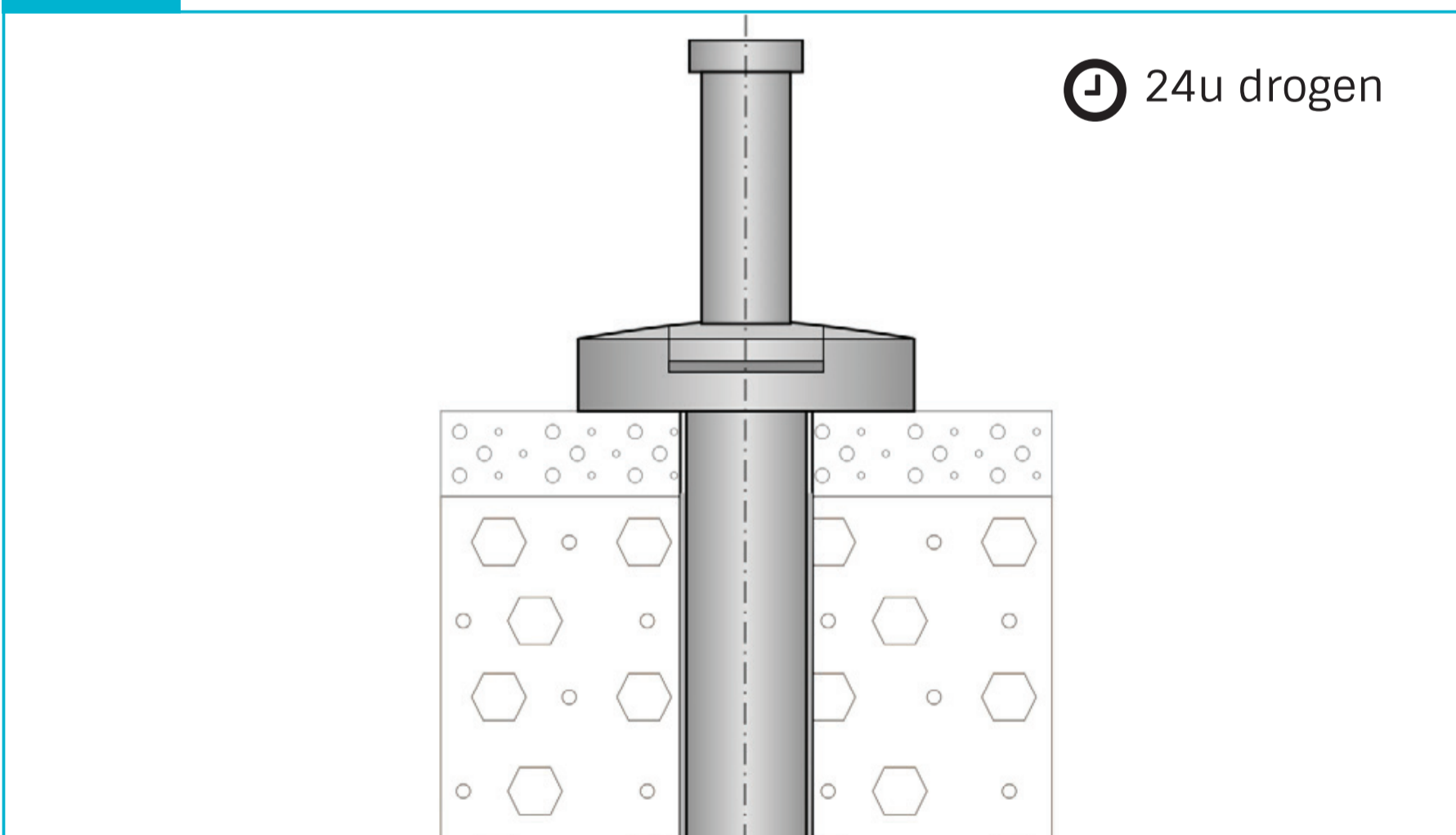
A 1.3 Steen + lijm



Druk met voet
kierstandstang
naar binnen.

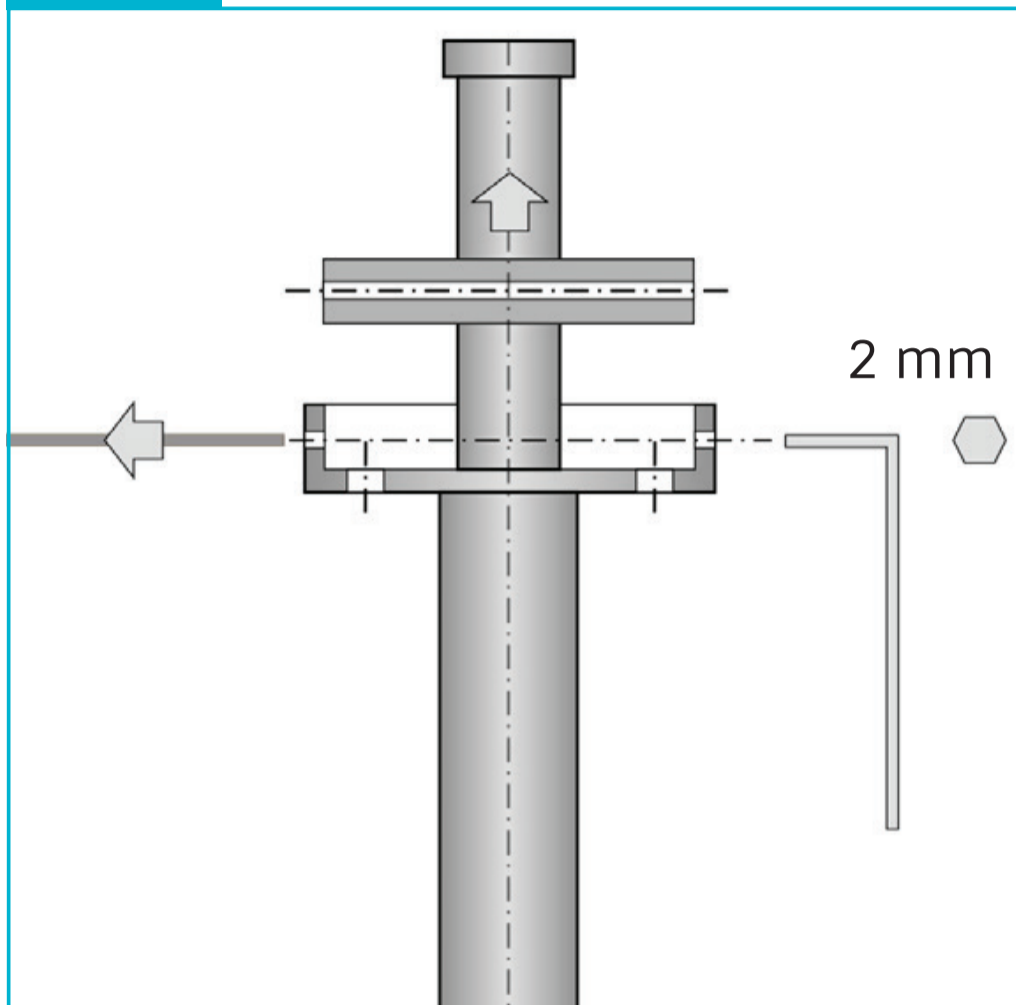
Afbeelding11

A 1.4 Steen + lijm



Afbeelding 12

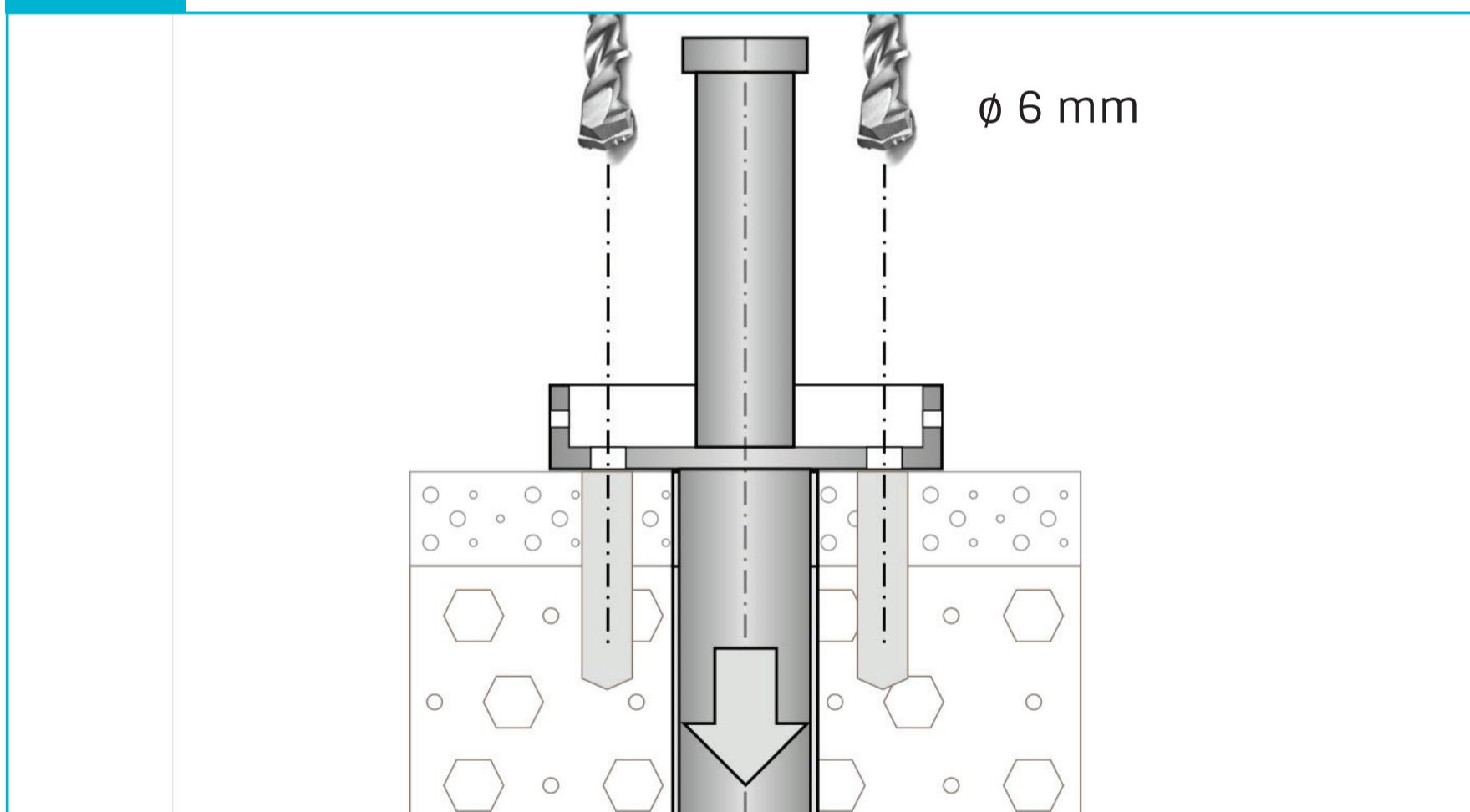
A +
A 2.1



Druk voet op de ontspanknop (Exceptor[®]) zodat de kierstandstang wordt ontspannen. Verwijder de ontspanknop.

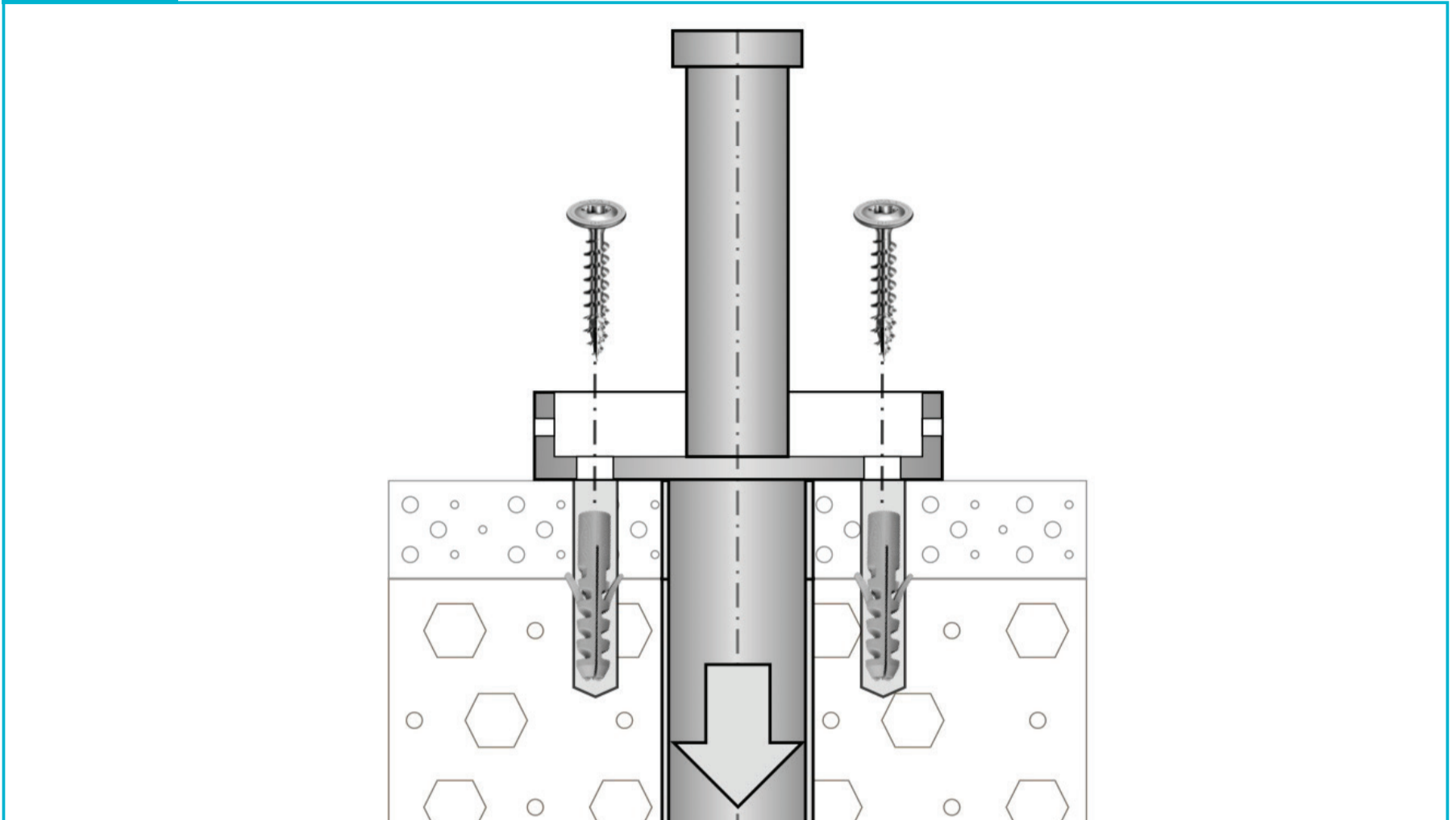
Afbeelding13

A 2.2 Steen + schroeven



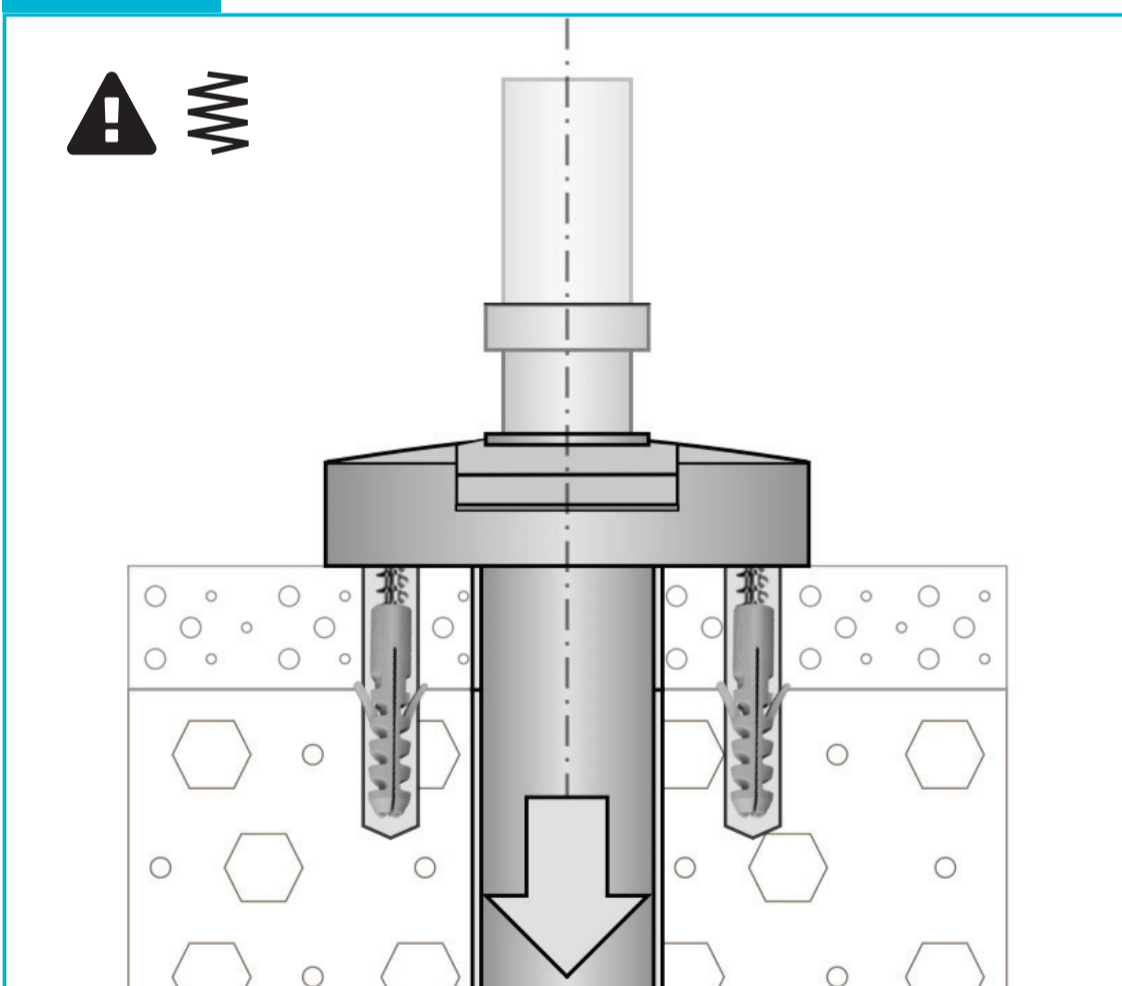
Afbeelding 14

A 2.3 Steen + schroeven



Afbeelding 15

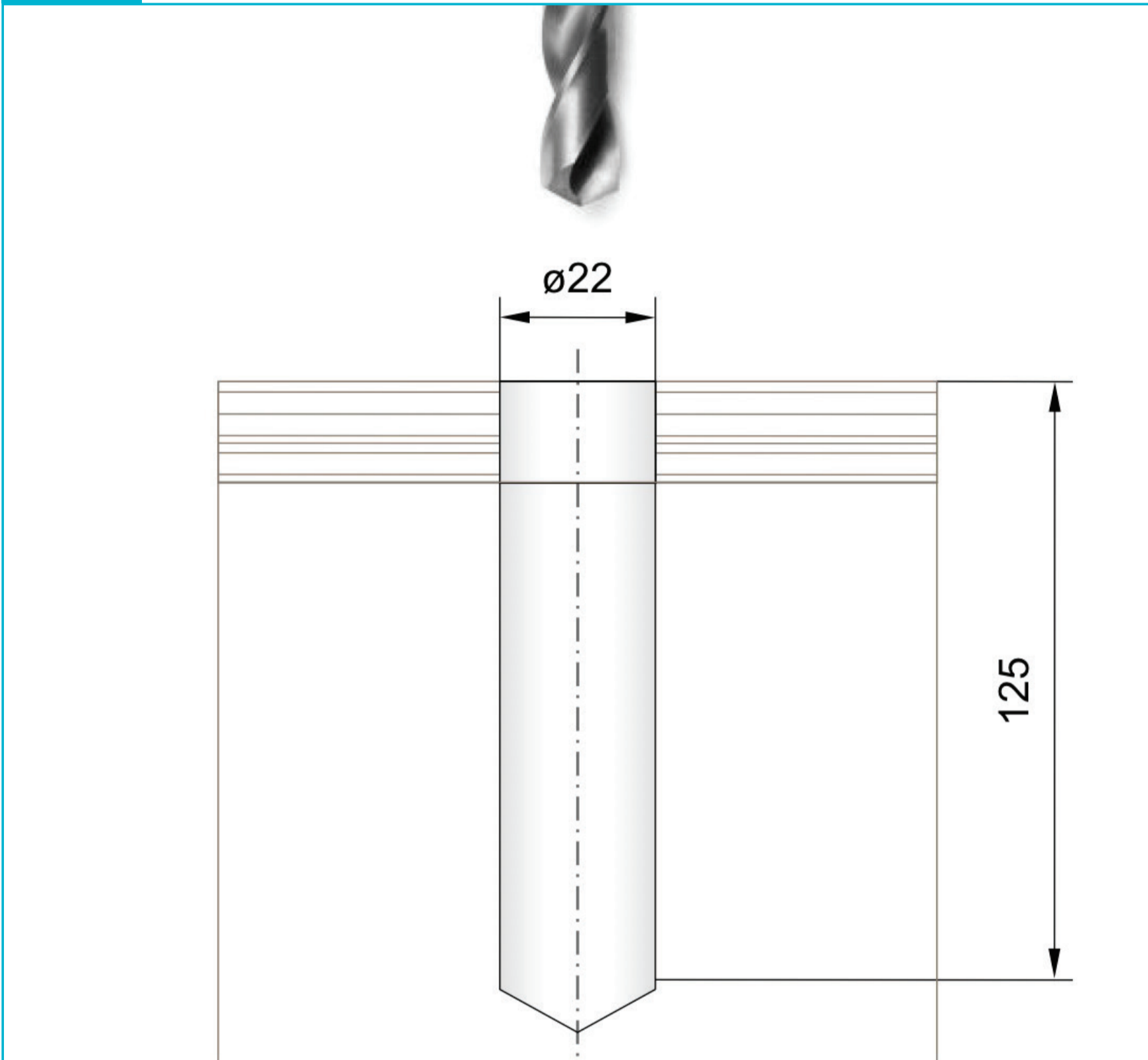
A 2.4



Druk met voet
kierstandstang
naar binnen.

Afbeelding 16

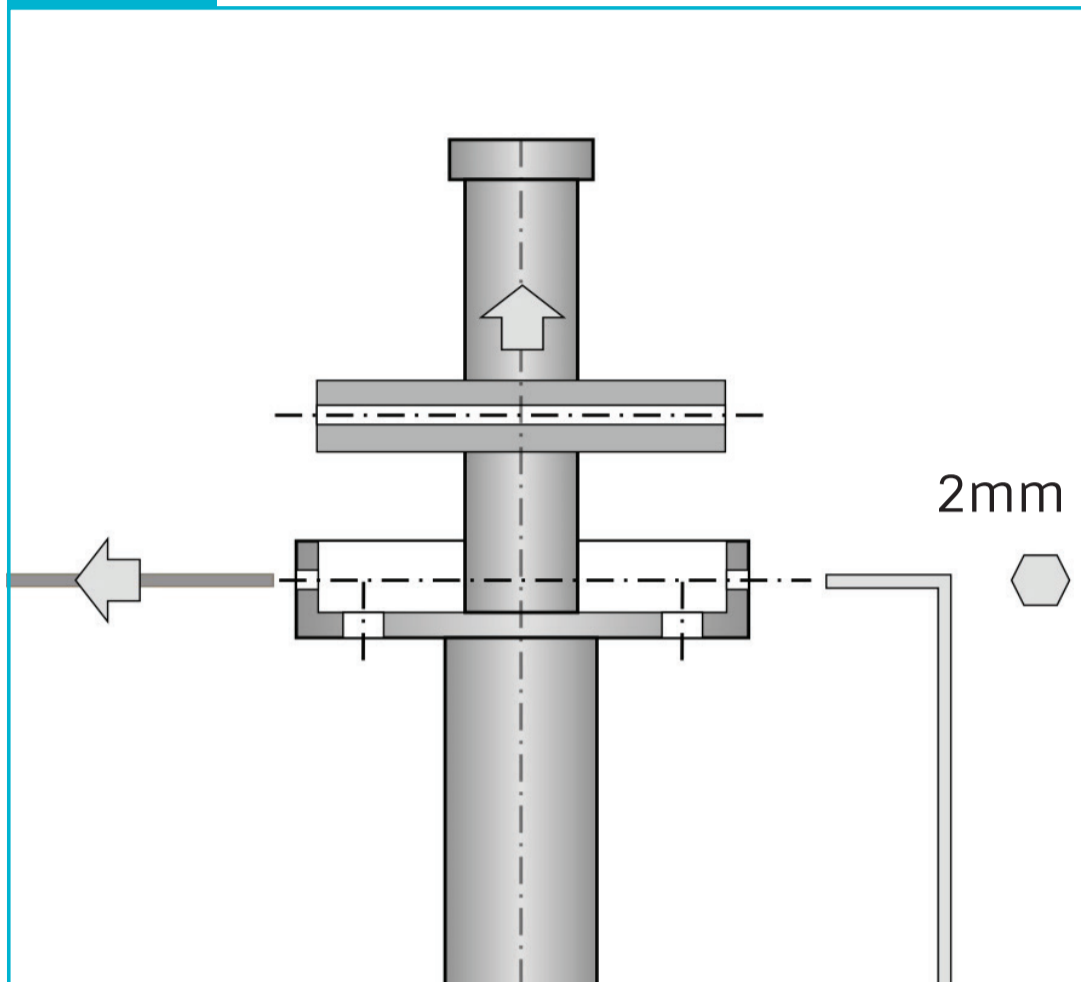
B 2.1 Hout + schroeven



Afbeelding 17

Zo mogelijk houten vloer aan onderzijde opdikken.

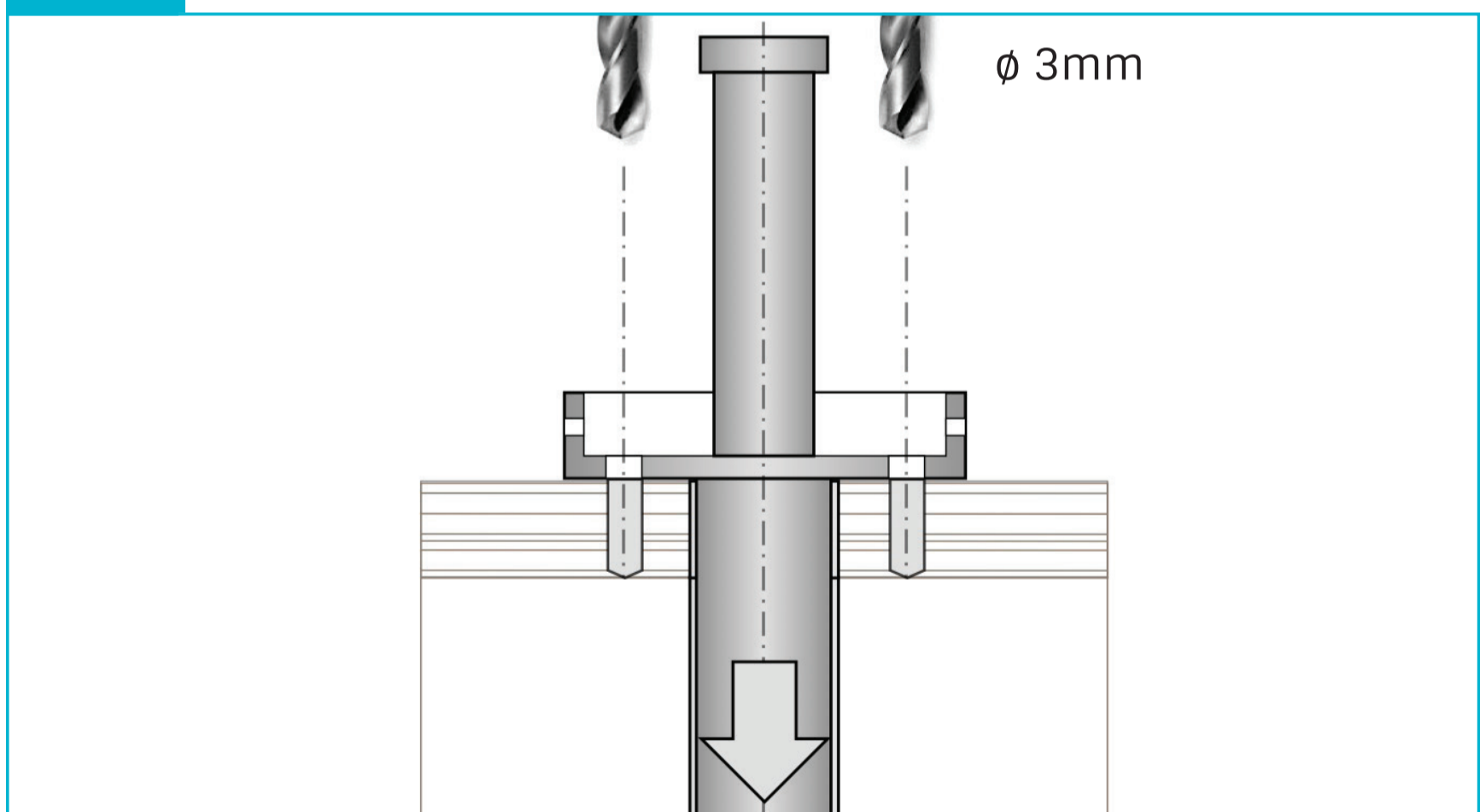
B 2.2 Hout + schroeven



Druk voet op de ontspanknop (Exceptor®) zodat de kierstandstang wordt ontspannen. Verwijder de ontspanknop.

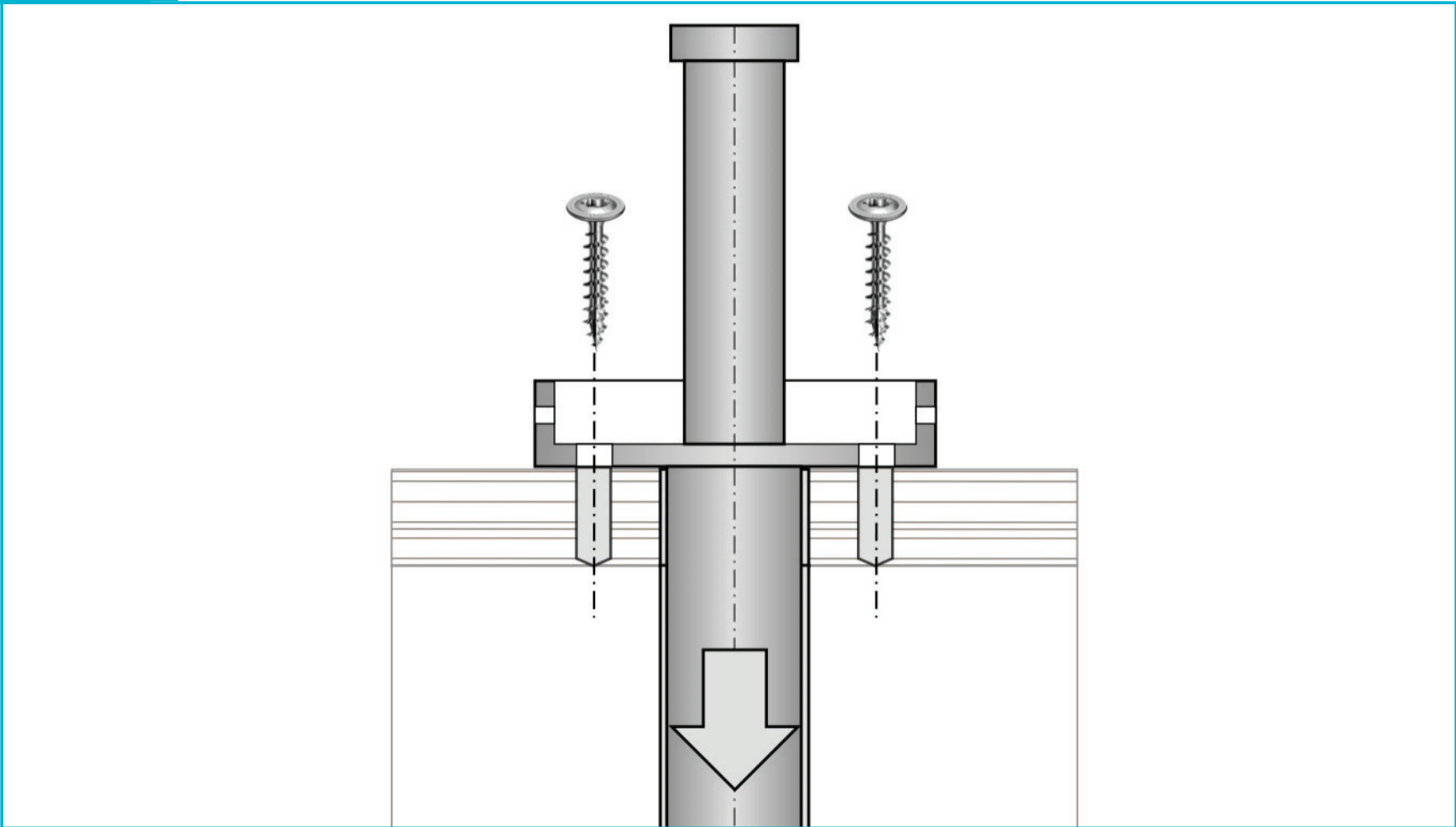
Afbeelding 18

B 2.3 Hout + schroeven



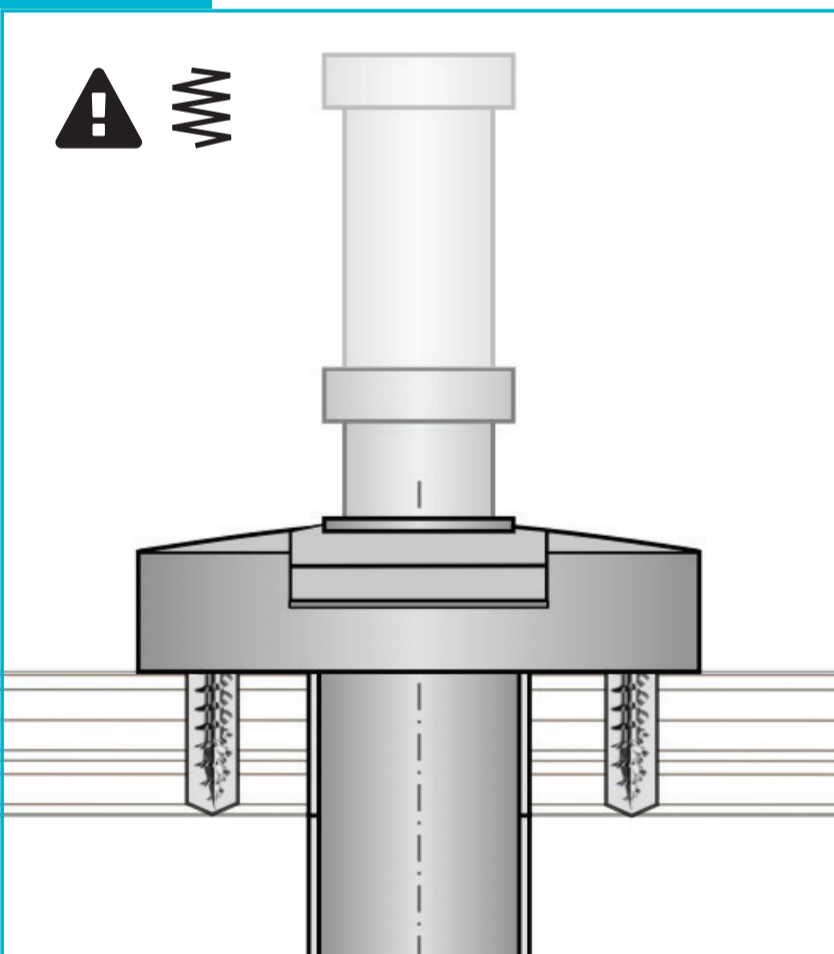
Afbeelding 19

B 2.4



Afbeelding 18

B 2.5 Hout + schroeven



Druk met voet
kierstandstang naar
binnen.

Afbeelding 19

Exceptor[®] is gemaakt van hoogwaardig RVS AISI 303

Onderhoudsvoorschrift

Vochtige doek hanteren. Zo nodig kierstandstang drogen.

Waarschuwing

Exceptor[®] is niet als extra slot te gebruiken.

Bij boren: oppassen voor vloerleidingen.

Product staat onder spanning, gevaar voor verwonding.

Oppassen voor kleine kinderen, huisdieren en struikelen.

Disclaimer

Exceptor B.V. kan niet aansprakelijk worden gesteld voor toepassing van het product op andere wijze dan waarvoor het is bedoeld. Exceptor B.V. is niet aansprakelijk voor beschadigingen aan deuren.

