

# Elektrische deuropeners van effeff



Elektrische deuropeners van de modelserie 118  
Standaard-, rook- en branddeuropeners



ASSA ABLOY

ASSA ABLOY, the global leader  
in door opening solutions



's Heerenloo, Ermelo

### **ASSA ABLOY Nederland BV**

ASSA ABLOY Nederland BV biedt oplossingen voor de vergrendeling en ontgrendeling van deuren in woningbouw en utiliteitsbouw. Met het uitzonderlijk brede assortiment aan mechanische en elektromechanische kwaliteitsproducten heeft ASSA ABLOY alle ingrediënten in huis voor het realiseren van de ideale beveiligingsoplossing. Binnen ASSA ABLOY Nederland bundelen meerdere vertrouwde spelers hun krachten. Het resultaat is een overtuigende dienstverlening, gebaseerd op zeven kwaliteitsmerken die zich al ruimschoots hebben bewezen: Nemef, LIPS, ASSA ABLOY, IKON, effeff, ABLOY en Yale.

### **effeff**

Al sinds 1936 is effeff een sterk merk en een vaste waarde voor de industriële markt en utiliteits- en woningbouw. effeff is het wereldwijd leidende merk voor vergrendelings- en ontgrendelingsoplossingen en marktleider in elektrische deuropeners.



Prinsenhof, Den Haag

### **ASSA ABLOY groep**

ASSA ABLOY is wereldleider als producent en leverancier van mechanische en elektromechanische sloten en aanverwante producten. Onze klanten profiteren van de brede knowhow van 's werelds grootste ondernemingsgroep, die op comfort- en veiligheidsgebied alles te bieden heeft. Wereldwijd en van A tot Z.



Martini Ziekenhuis, Groningen



HTM personenvervoer, Den Haag

# Inhoudsopgave

## Deuropener model 118 voor standaard deuren

Model 118 Arbeidsstroom	6 – 17
Model 128 Pulsontgrendeling	18 – 24
Model 138 Ruststroom	26 – 33
Model 118 ProFix® 2 Arbeidsstroom	34 – 45
Model 128 ProFix® 2 Pulsontgrendeling	46 – 49
Model 138 ProFix® 2 Ruststroom	50 – 57
Bestelnummeroverzicht	58 – 59

## Deuropener model 118 voor rookwerende deuren

Model 118S ProFix® 2 Arbeidsstroom	62 – 69
Bestelnummeroverzicht	70

## Deuropener model 118 voor brandwerende deuren

Model 118F, Arbeidsstroom	72 – 75
Model 118F ProFix® 2 Arbeidsstroom	76 – 83
Bestelnummeroverzicht	84

## Sluitplaten

Algemeen	86
Lange vlakke sluitplaat nr. 021, met rechte hoeken	87
Korte vlakke sluitplaat nr. 096, met rechte hoeken	88
Lange vlakke sluitplaat nr. 434, met rechte hoeken	89
Korte vlakke sluitplaat nr. 688 ProFix® 2	90
Korte vlakke sluitplaat nr. 689 ProFix® 2	91
Lange vlakke sluitplaat nr. 690 ProFix® 2	92
Lange vlakke sluitplaat nr. 711 ProFix® 2	93
Lange vlakke sluitplaat nr. 26B ProFix® 2	94
Korte vlakke sluitplaat nr. 61B ProFix® 2	95
Lange hoeksluitplaat nr. 63B ProFix® 2	96
Lange hoeksluitplaat nr. 78A ProFix® 2	97
Lange vlakke sluitplaat nr. 52A ProFix® 2	98
Sluitplaat nr. 66B ProFix® 2	99
Hoeksluitplaat nr. 42B ProFix® 2	100
Lange vlakke sluitplaat nr. 55A ProFix® 2	101

## Accessoires

Nachtschoot	104
Voorbelastingselektronica	105

## Toelichting

Bepaling van de DIN-richting	107
Inschakelduur en inschakelstromen	108
Toelichting bij de X-maat	109
Uitleg over ProFix®	110

# De effeff-modelserie

## 118, 118S en 118F

Eén uitvoering, tal van toepassingen, hoge flexibiliteit.

Op de fabriek gekeurd conform:  
DIN EN 14846:2008-11

### Standaard toepassingen (serie 118, 128, 138)

Standaard deuropeners worden toegepast, waar deursluitingen comfort moeten bieden en geen eisen gelden ten aanzien van de rook- en brandwering.

#### Typische toepassingen zijn:

- Deuren van eengezinswoningen
- Hoofdingang deur van meergezinswoning
- Objectdeuren zonder rook- en brandwerendheidseisen
- Toegangsdeuren in kantoor- en bedrijfsgebouwen (bijv. huisartspraktijk, kapperszaak, etc.)
- Hulpvergrendelingen en personensluizen met ruststroomopener model 138
- Voor uitpandige toepassing adviseren wij de modelserie 16W
- effeff biedt u een deuropener-modelserie in het segment „Standaard deuropeners“ die aan uw individuele eisen voldoet.

### Rook- en brandwering (series 118S en 118F) volgens EN 1634-2

Brand- en rookdeuropeners zijn ontworpen voor toepassing op brand- en rookwerende deuren. Aan deze deuren worden bijzonder hoge eisen gesteld, evenals aan de elektrische deuropeners van de modelserie 118F („F“ = „fire“) en 118 S („S“ = „smoke“).

#### Typische toepassingen zijn:

- Brandwerende deuren in de utiliteitssector, bijvoorbeeld enkele of dubbele deuren in ziekenhuizen, op luchthavens, overheidsgebouwen, etc.
- Multifunctionele deuren, bijvoorbeeld in industriële gebouwen
- Rookwerende deuren, bijvoorbeeld in hotels, overheidsgebouwen, etc.
- effeff biedt u een deuropener-modelserie in het segment „Brand- en rookdeuropeners“ die perfect is afgestemd op uw individuele eisen.

### Serie 118EQ met zwakke schootveer

Zwakke schootveren kunnen de openingskracht aan de deur en de geluidsemisatie verlagen.

Bij voorkeur toepassen bij deuren met deurdrangers of met draaideuraandrijving.

### Afwerking voorplaten

Op positie 11 en 12 van het 15-cijferig bestelnummer staat de afwerking van de voorplaat weergegeven:

01	Bronskleurig
02	Donkergrijs
35	RVS

### Toelichting voorplaten

In de markt is de KF en HZF voorplaat bekend als een voorplaat voor zwaardere deuropeners met een teflon oploopstuk voor niet-zichtbare montage. Dit om te zorgen dat de dagschoot in het slot wordt teruggedrongen. Omdat de Profix 2-deuropeners dezelfde functie hebben, worden deze voorplaten KF profix 2 en HZF profix 2 genoemd.



Aansluiting effeff

De elektrische deuropeners van de modelserie 118 hebben alle dezelfde compacte bouwvorm.



Elektrische deuropener model 118  
voor standaard toepassingen

# Arbeidsstroom spanningsloos vergrendeld 118

## Technische gegevens

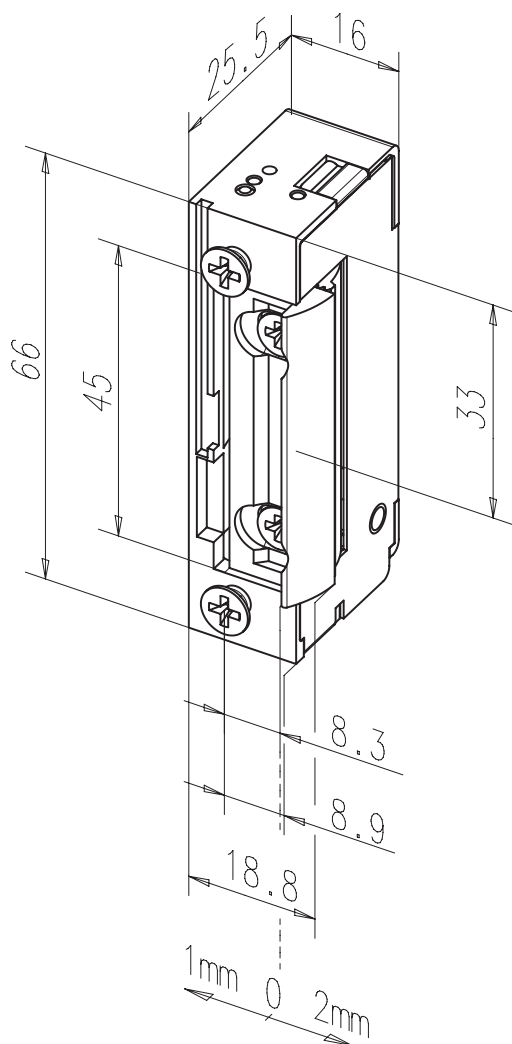
### Minimale inbouwmaten - maximale effectiviteit

### Standaard effeff deuropener 118 met FaFix® (FF)

Model met basisuitrusting.

### De voordelen in een oogopslag

- Radiusschoot, FaFix® 3 mm nastelbaar



Elektrische gegevens	10-24 V AC/DC	22-42 V AC/DC
Aansluitspanning	11-13 V DC	22-26 V DC
Nominale weerstand	43 Ω	200 Ω
AC-stroomopname	250 mA (12V) 500 mA (24V)	60 mA (24V)
DC-stroomopname (gestabiliseerd)	280 mA (12V) 560 mA (24V)	120 mA (24V)
Max. dagschootvoorbelasting AC	200 N (12V) >350 N (24V)	200 N (24V) >350 N (42V)
Max. dagschootvoorbelasting DC (gestabiliseerd)	50 N (12V) 200 N (24V)	50 N (24V) 200 N (42V)

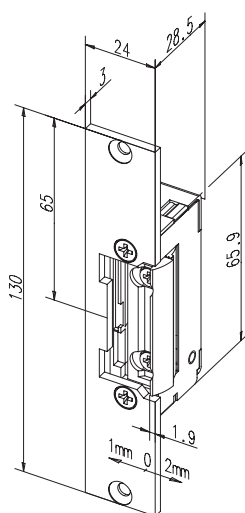
### Eigenschappen

- Nastelbare dagschoot (FF, FaFix®)
- Terugmeldcontact (RR)
- Mechanische ontgrendeling (E-PAL)
- Bipolaire beschermdiode
- Arbeidsstroom spanningsloos vergrendeld
- Ruststroom spanningsloos ontgrendeld
- Pulsontgrendeling

### Technische gegevens

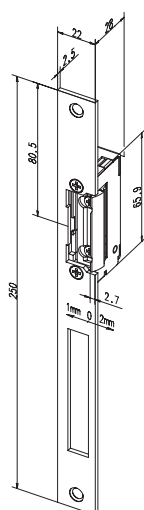
Statische houdkracht	3750 N
Hoogte	66 mm
Breedte	16 mm
Diepte	25,5 mm
FaFix® nastelbaarheid	3 mm
Dagschoot-inschuifdiepte	5,5 mm
Bedrijfstemperatuurbereik	-15 °C tot +40 °C
Inbouwpositie	verticaal en horizontaal
Geteste cycli	250.000
Geschikt voor brandwerende toepassingen	Nee

Type	Spanning	DIN-richting	Bestelnummer	EAN-nummer
118-----A71	10-24 V AC/DC	Universeel	10000476	8714002176169
118-----B71	22-42 V AC/DC	Universeel	10034685	8714002193975



## Deuropener 118 met korte vlakke sluitplaat 096

Type	Spanning	DIN-richting	Kleur	Type	Bestelnummer	EAN-nummer
118----09602A71	10-24 V AC/DC	Universeel	02	KL	10034704	8714002354444
118----09602B71	22-42 V AC/DC	Universeel	02	KL	10034705	8714002762607



## Deuropener 118 met vlakke sluitplaat 434

Type	Spanning	DIN-richting	Kleur	Type	Bestelnummer	EAN-nummer
118----43401A71	10-24 V AC/DC	Universeel	01	HZ	10034692	8714002680741
118----43401B71	22-42 V AC/DC	Universeel	01	HZ	10034693	8714002370994

# Arbeidsstroom spanningsloos vergrendeld 118E

## Technische gegevens



### Minimale inbouwmaten - maximale effectiviteit

#### Standaard effeff deuropener 118 met FaFix® (FF)

Model met mechanische dagschootontgrendeling.

### De voordelen in een oogopslag

- Radiusschoot, FaFix® 3 mm nastelbaar

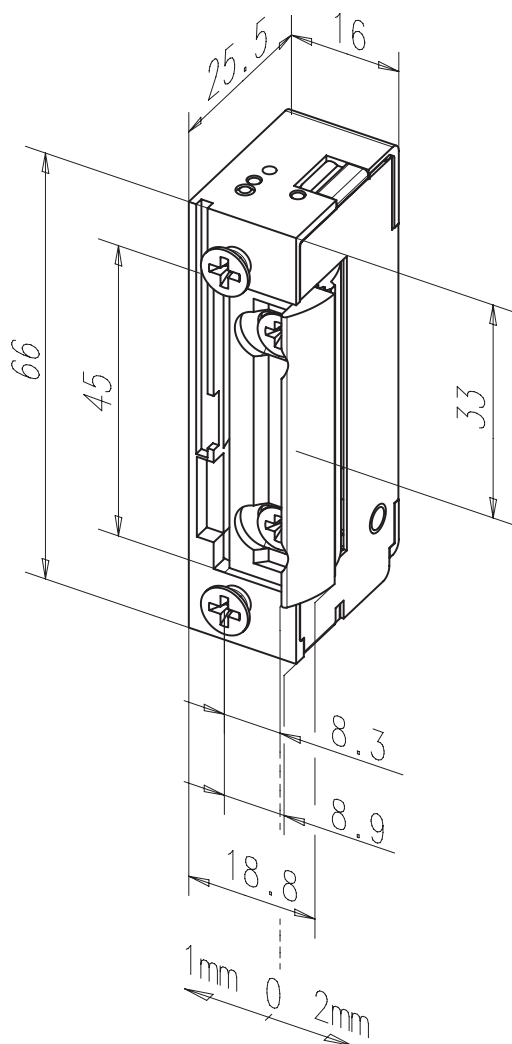
Elektrische gegevens	10-24 V AC/DC	22-42 V AC/DC
Aansluitspanning	11-13 V DC	22-26 V DC
Nominale weerstand	43 Ω	200 Ω
AC-stroomopname	250 mA (12V) 500 mA (24V)	60 mA (24V)
DC-stroomopname (gestabiliseerd)	280 mA (12V) 560 mA (24V)	120 mA (24V)
Max. dagschootvoorbelasting AC	200 N (12V) >350 N (24V)	200 N (24V) >350 N (42V)
Max. dagschootvoorbelasting DC (gestabiliseerd)	50 N (12V) 200 N (24V)	50 N (24V) 200 N (42V)

### Eigenschappen

- Nastelbare dagschoot (FF, FaFix®)
- Terugmeldcontact (RR)
- Mechanische ontgrendeling (E-PAL)
- Bipolaire beschermdiode
- Arbeidsstroom spanningsloos vergrendeld
- Ruststroom spanningsloos ontgrendeld
- Pulsontgrendeling

### Technische gegevens

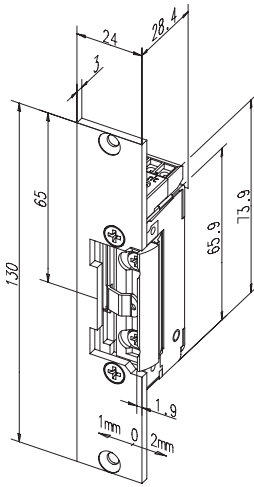
Statische houdkracht	3750 N
Hoogte	66 mm
Breedte	16 mm
Diepte	25,5 mm
FaFix® nastelbaarheid	3 mm
Dagschoot-inschuifdiepte	5,5 mm
Bedrijfstemperatuurbereik	-15 °C tot +40 °C
Inbouwpositie	verticaal en horizontaal
Geteste cycli	250.000
Geschikt voor brandwerende toepassingen	Nee



Type	Spanning	DIN-richting	Bestelnummer	EAN-nummer
118E-----A71	10-24 V AC/DC	Universeel	10034686	8714002924135
118E-----B71	22-42 V AC/DC	Universeel	10034691	8714002933045

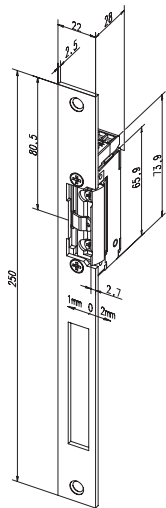


## Standaard combinaties arbeidsstroom 118E



### Deuropener 118E met korte vlakke sluitplaat 096

Type	Spanning	DIN-richting	Kleur	Type	Bestelnummer	EAN-nummer
118E---09602A71	10-24 V AC/DC	Universeel	02	KL	10034706	8714002175148
118E---09602B71	22-42 V AC/DC	Universeel	02	KL	10034707	8714002203148

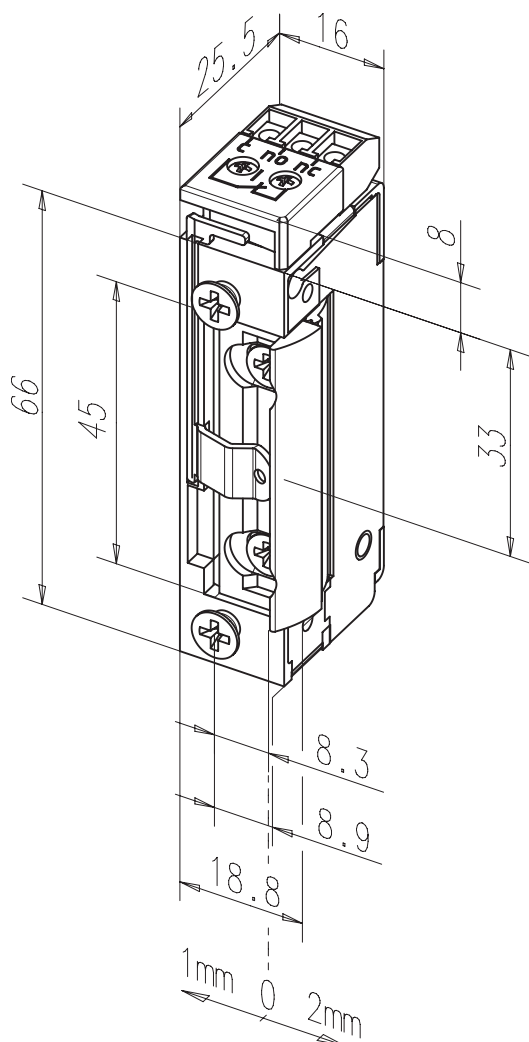


### Deuropener 118E met lange vlakke sluitplaat 434

Type	Spanning	DIN-richting	Kleur	Type	Bestelnummer	EAN-nummer
118E---43401A71	10-24 V AC/DC	Universeel	01	HZ	10034694	8714002700784
118E---43401B71	22-42 V AC/DC	Universeel	01	HZ	10034695	8714002679424

# Arbeidsstroom spanningsloos vergrendeld 118RR

## Technische gegevens



### Minimale inbouwmaten - maximale effectiviteit

#### Standaard effeff deuropener 118 met FaFix® (FF)

Model met terugmeldcontact als potentiaalvrij wisselcontact. Bediening door dagschoot.

### De voordelen in een oogopslag

- Radiusschoot, FaFix® 3 mm nastelbaar

Elektrische gegevens	10-24 V AC/DC	22-42 V AC/DC
Aansluitspanning	11-13 V DC	22-26 V DC
Nominale weerstand	43 Ω	200 Ω
AC-stroomopname	250 mA (12V) 500 mA (24V)	60 mA (24V)
DC-stroomopname (gestabiliseerd)	280 mA (12V) 560 mA (24V)	120 mA (24V)
Max. dagschootvoorbelasting AC	200 N (12V) >350 N (24V)	200 N (24V) >350 N (42V)
Max. dagschootvoorbelasting DC (gestabiliseerd)	50 N (12V) 200 N (24V)	50 N (24V) 200 N (42V)

### Eigenschappen

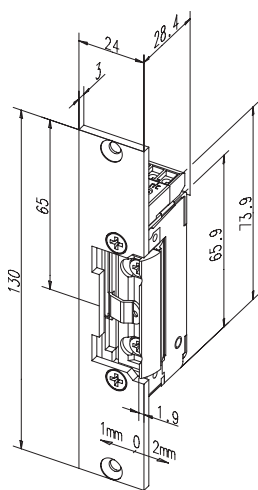
- Nastelbare dagschoot (FF, FaFix®)
- Terugmeldcontact (RR)
- Mechanische ontgrendeling (E-PAL)
- Bipolaire beschermdiode
- Arbeidsstroom spanningsloos vergrendeld
- Ruststroom spanningsloos ontgrendeld
- Pulsontgrendeling

### Technische gegevens

Statische houdkracht	3750 N
Hoogte	74 mm
Breedte	16 mm
Diepte	25,5 mm
FaFix® nastelbaarheid	3 mm
Dagschoot-inschuifdiepte	5,5 mm
Bedrijfstemperatuurbereik	-15 °C tot +40 °C
Inbouwpositie	verticaal en horizontaal
Geteste cycli	250.000
Maximale belasting terugmeldcontact	24 V / 1 A
Geschikt voor brandwerende toepassingen	Nee

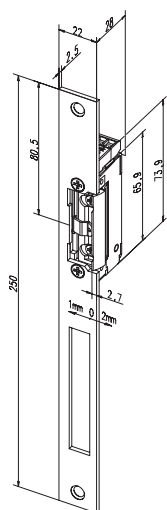
Type	Spanning	DIN-richting	Bestelnummer	EAN-nummer
118RR-----A71	10-24 V AC/DC	Universeel	10034722	8714002303763
118RR-----B71	22-42 V AC/DC	Universeel	10034723	8714002289036

## Standaard combinaties arbeidsstroom 118RR



### Deuropener 118RR met korte, vlakke sluitplaat 096

Type	Spanning	DIN-richting	Kleur	Type	Bestelnummer	EAN-nummer
118RR--09602A71	10-24 V AC/DC	Universeel	02	KL	10034714	8714002631330
118RR--09602B71	22-42 V AC/DC	Universeel	02	KL	10034715	8714002804826



### Deuropener 118RR met lange vlakke sluitplaat 434

Type	Spanning	DIN-richting	Kleur	Type	Bestelnummer	EAN-nummer
118RR--43401A71	10-24 V AC/DC	Universeel	01	HZ	10034702	8714002204916
118RR--43401B71	22-42 V AC/DC	Universeel	01	HZ	10034703	8714002130147

# Arbeidsstroom spanningsloos vergrendeld 11805

## Technische gegevens

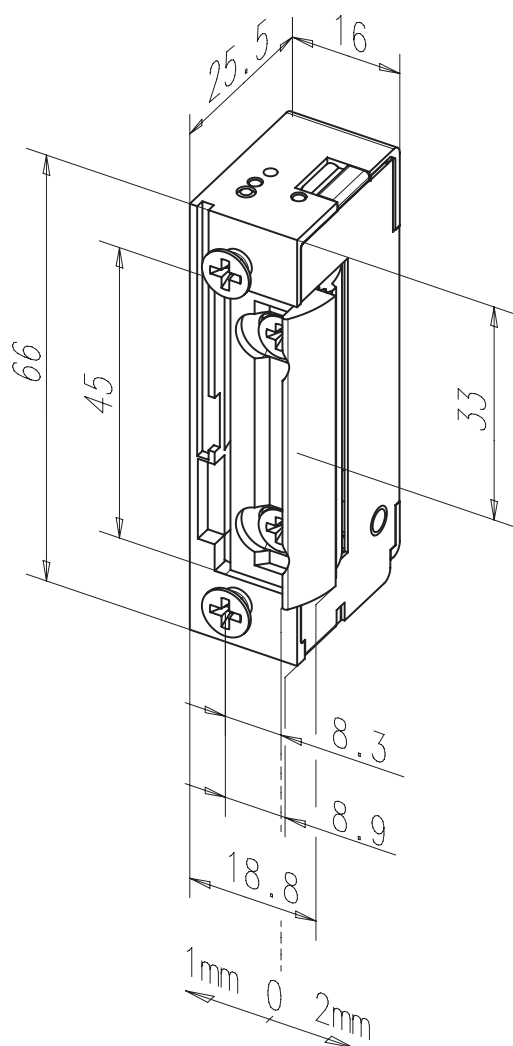
### Minimale inbouwmaten - maximale effectiviteit

#### Standaard effeff deuropener 118 met FaFix® (FF)

Model met bipolaire beschermdiode.

#### De voordelen in een oogopslag

- Radiusschoot, FaFix® 3 mm nastelbaar



Elektrische gegevens	10-24 V AC/DC	22-42 V AC/DC
Aansluitspanning	11-13 V DC	22-26 V DC
Nominale weerstand	43 Ω	200 Ω
AC-stroomopname	250 mA (12V) 500 mA (24V)	60 mA (24V)
DC-stroomopname (gestabiliseerd)	280 mA (12V) 560 mA (24V)	120 mA (24V)
Max. dagschootvoorbelasting AC	200 N (12V) >350 N (24V)	200 N (24V) >350 N (42V)
Max. dagschootvoorbelasting DC (gestabiliseerd)	50 N (12V) 200 N (24V)	50 N (24V) 200 N (42V)

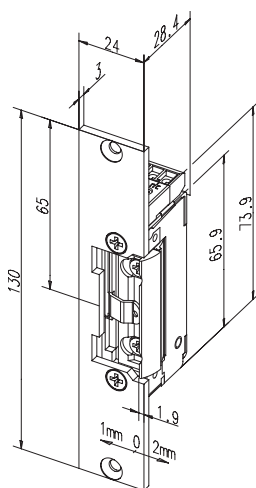
#### Eigenschappen

- Nastelbare dagschoot (FF, FaFix®)
- Terugmeldcontact (RR)
- Mechanische ontgrendeling (E-PAL)
- Bipolaire beschermdiode
- Arbeidsstroom spanningsloos vergrendeld
- Ruststroom spanningsloos ontgrendeld
- Pulsontgrendeling

#### Technische gegevens

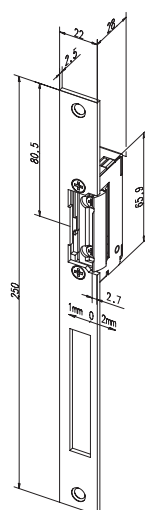
Statische houdkracht	3750 N
Hoogte	66 mm
Breedte	16 mm
Diepte	25,5 mm
FaFix® nastelbaarheid	3 mm
Dagschoot-inschuifdiepte	5,5 mm
Bedrijfstemperatuurbereik	-15 °C tot +40 °C
Inbouwpositie	verticaal en horizontaal
Geteste cycli	250.000
Geschikt voor brandwerende toepassingen	Nee

Type	Spanning	DIN-richting	Bestelnummer	EAN-nummer
11805-----A71	10-24 V AC/DC	Universeel	10024997	8714002738367
11805-----B71	22-42 V AC/DC	Universeel	10024998	8714002132455



## Deuropener 11805 met korte vlakke sluitplaat 096

Type	Spanning	DIN-richting	Kleur	Type	Bestelnummer	EAN-nummer
11805--09635A71	10-24 V AC/DC	Universeel	35	KL	10024987	8714002640776
11805--09635B71	22-42 V AC/DC	Universeel	35	KL	10024988	8714002284253

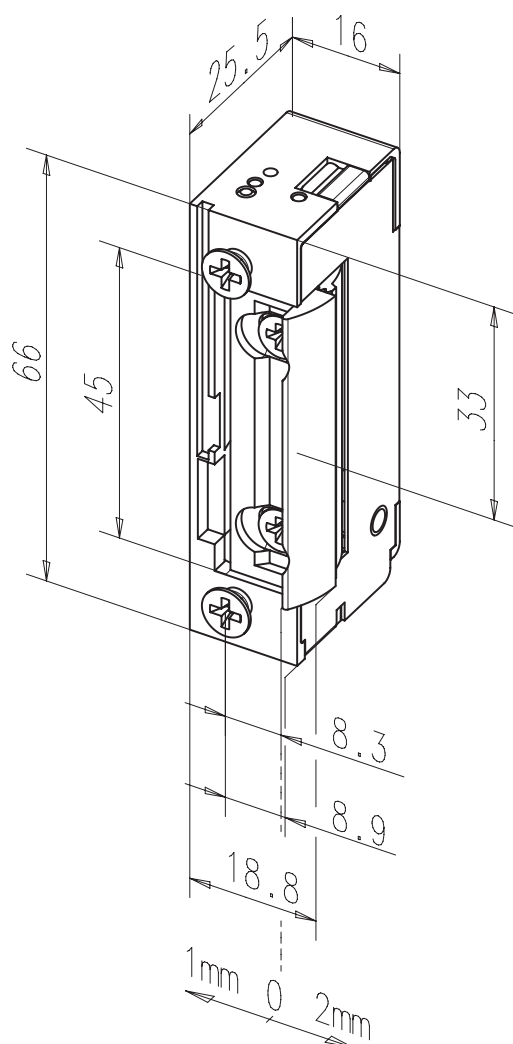


## Deuropener 11805 met lange vlakke sluitplaat 434

Type	Spanning	DIN-richting	Kleur	Type	Bestelnummer	EAN-nummer
11805--43435A71	10-24 V AC/DC	Universeel	35	HZ	10024985	8714002735328
11805--43435B71	22-42 V AC/DC	Universeel	35	HZ	10024986	8714002873037

# Arbeidsstroom spanningsloos vergrendeld 11805E

## Technische gegevens



### Minimale inbouwmaten - maximale effectiviteit

#### Standaard effeff deuropener 118 met FaFix® (FF)

Model met bipolaire beschermdiode en mechanische dagschootontgrendeling.

### De voordelen in een oogopslag

- Radiusschoot, FaFix® 3 mm nastelbaar

Elektrische gegevens	10-24 V AC/DC	22-42 V AC/DC
Aansluitspanning	11-13 V DC	22-26 V DC
Nominale weerstand	43 Ω	200 Ω
AC-stroomopname	250 mA (12V) 500 mA (24V)	60 mA (24V)
DC-stroomopname (gestabiliseerd)	280 mA (12V) 560 mA (24V)	120 mA (24V)
Max. dagschootvoorbelasting AC	200 N (12V) >350 N (24V)	200 N (24V) >350 N (42V)
Max. dagschootvoorbelasting DC (gestabiliseerd)	50 N (12V) 200 N (24V)	50 N (24V) 200 N (42V)

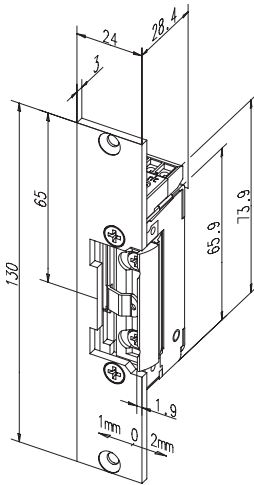
### Eigenschappen

- Nastelbare dagschoot (FF, FaFix®)
- Terugmeldcontact (RR)
- Mechanische ontgrendeling (E-PAL)
- Bipolaire beschermdiode
- Arbeidsstroom spanningsloos vergrendeld
- Ruststroom spanningsloos ontgrendeld
- Pulsontgrendeling

### Technische gegevens

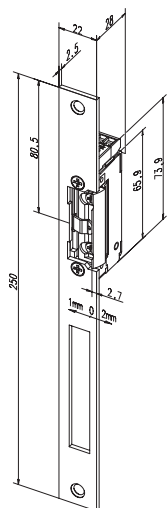
Statische houdkracht	3750 N
Hoogte	66 mm
Breedte	16 mm
Diepte	25,5 mm
FaFix® nastelbaarheid	3 mm
Dagschoot-inschuifdiepte	5,5 mm
Bedrijfstemperatuurbereik	-15 °C tot +40 °C
Inbouwpositie	verticaal en horizontaal
Geteste cycli	250.000
Geschikt voor brandwerende toepassingen	Nee

Type	Spanning	DIN-richting	Bestelnummer	EAN-nummer
11805E-----A71	10-24 V AC/DC	Universeel	10025001	8714002324508
11805E-----B71	22-42 V AC/DC	Universeel	10025002	8714002224327



## Deuropener 11805E met korte vlakke sluitplaat 096

Type	Spanning	DIN-richting	Kleur	Type	Bestelnummer	EAN-nummer
11805E-09635A71	10-24 V AC/DC	Universeel	35	KL	10024995	8714002558873
11805E-09635B71	22-42 V AC/DC	Universeel	35	KL	10024996	8714002624912

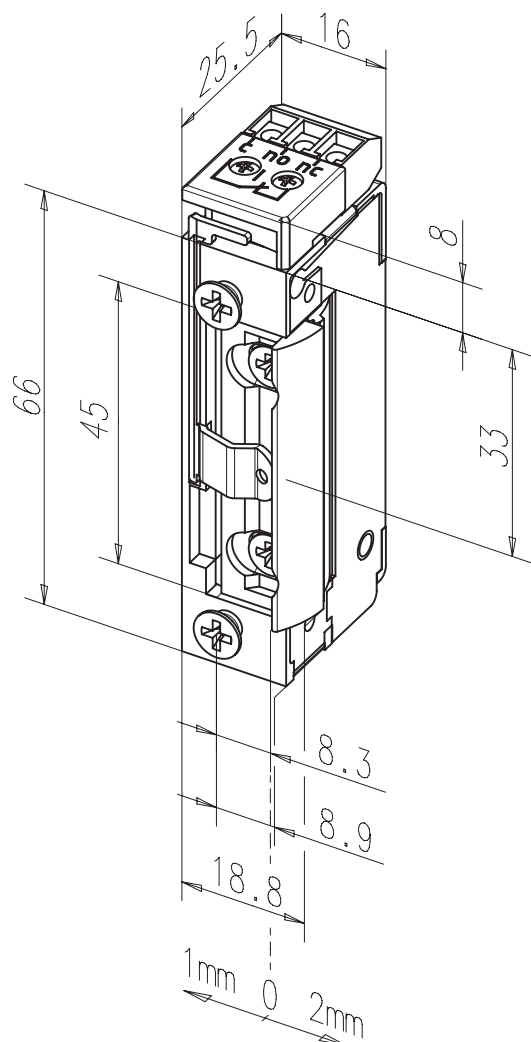


## Deuropener 11805 met lange vlakke sluitplaat 434

Type	Spanning	DIN-richting	Kleur	Type	Bestelnummer	EAN-nummer
11805E-43435A71	10-24 V AC/DC	Universeel	35	HZ	10024993	8714002231486
11805E-43435B71	22-42 V AC/DC	Universeel	35	HZ	10024994	8714002138266

# Arbeidsstroom spanningsloos vergrendeld 11805RR

## Technische gegevens



### Minimale inbouwmaten - maximale effectiviteit

#### Standaard effeff deuropener 118 met FaFix® (FF)

Model met bipolaire bescherm diode. Terugmeldcontact als potentiaalvrij wisselcontact. Bediening door dagschoot.

### De voordelen in een oogopslag

- Radiusschoot, FaFix® 3 mm nastelbaar

Elektrische gegevens	10-24 V AC/DC	22-42 V AC/DC
Aansluitspanning	11-13 V DC	22-26 V DC
Nominale weerstand	43 Ω	200 Ω
AC-stroomopname	250 mA (12V) 500 mA (24V)	60 mA (24V)
DC-stroomopname (gestabiliseerd)	280 mA (12V) 560 mA (24V)	120 mA (24V)
Max. dagschootvoorbelasting AC	200 N (12V) >350 N (24V)	200 N (24V) >350 N (42V)
Max. dagschootvoorbelasting DC (gestabiliseerd)	50 N (12V) 200 N (24V)	50 N (24V) 200 N (42V)

### Eigenschappen

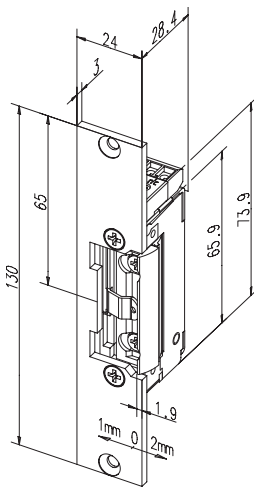
- Nastelbare dagschoot (FF, FaFix®)
- Terugmeldcontact (RR)
- Mechanische ontgrendeling (E-PAL)
- Bipolaire bescherm diode
- Arbeidsstroom spanningsloos vergrendeld
- Ruststroom spanningsloos ontgrendeld
- Pulsontgrendeling

### Technische gegevens

Statische houdkracht	3750 N
Hoogte	74 mm
Breedte	16 mm
Diepte	25,5 mm
FaFix® nastelbaarheid	3 mm
Dagschoot-inschuifdiepte	5,5 mm
Bedrijfstemperatuurbereik	-15 °C tot +40 °C
Inbouwpositie	verticaal en horizontaal
Geteste cycli	250.000
Maximale belasting terugmeldcontact	24 V / 1 A
Geschikt voor brandwerende toepassingen	Nee

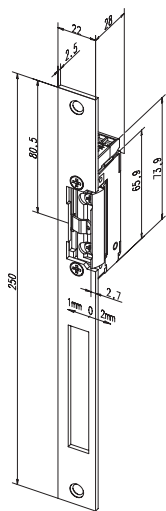
Type	Spanning	DIN-richting	Bestelnummer	EAN-nummer
11805RR-----A71	10-24 V AC/DC	Universeel	10024999	8714002356752
11805RR-----B71	22-42 V AC/DC	Universeel	10025000	8714002134831





## Deuropener 11805RR met korte vlakke sluitplaat 096

Type	Spanning	DIN-richting	Kleur	Type	Bestelnummer	EAN-nummer
11805RR09635A71	10-24 V AC/DC	Universeel	35	KL	10024991	8714002759089
11805RR09635B71	22-42 V AC/DC	Universeel	35	KL	10024992	8714002936435

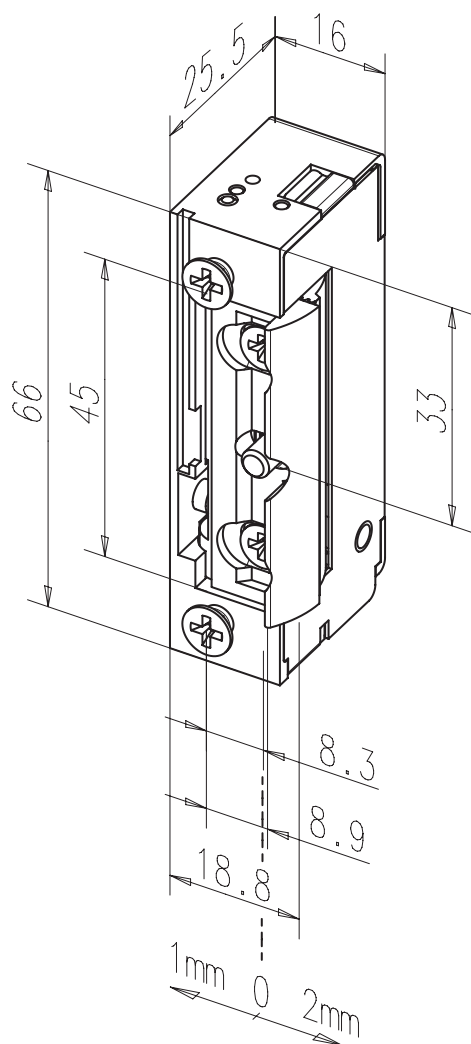


## Deuropener 11805RR met lange vlakke sluitplaat 434

Type	Spanning	DIN-richting	Kleur	Type	Bestelnummer	EAN-nummer
11805RR43435A71	10-24 V AC/DC	Universeel	35	HZ	10024989	8714002941804
11805RR43435B71	22-42 V AC/DC	Universeel	35	HZ	10024990	8714002987437

# Pulsontgrendeling 128

## Technische gegevens



### Minimale inbouwmaten - maximale effectiviteit

#### Standaard effeff deuropener 128 met FaFix® (FF)

Model met basisuitrusting.

### De voordelen in een oogopslag

- Radiusschoot, FaFix® 3 mm nastelbaar

Elektrische gegevens	10-24 V AC/DC	22-42 V AC/DC
Aansluitspanning	11-13 V DC	22-26 V DC
Nominale weerstand	43 Ω	200 Ω
AC-stroomopname	250 mA (12V) 500 mA (24V)	60 mA (24V)
DC-stroomopname (gestabiliseerd)	280 mA (12V) 560 mA (24V)	120 mA (24V)
Max. dagschootvoorbelasting AC	200 N (12V) >350 N (24V)	200 N (24V) >350 N (42V)
Max. dagschootvoorbelasting DC (gestabiliseerd)	50 N (12V) 200 N (24V)	50 N (24V) 200 N (42V)

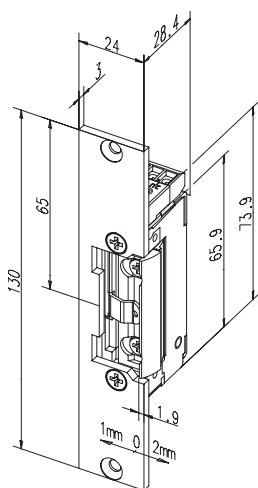
### Eigenschappen

- Nastelbare dagschoot (FF, FaFix®)
- Terugmeldcontact (RR)
- Mechanische ontgrendeling (E-PAL)
- Bipolaire beschermdiode
- Arbeidsstroom spanningsloos vergrendeld
- Ruststroom spanningsloos ontgrendeld
- Pulsontgrendeling

### Technische gegevens

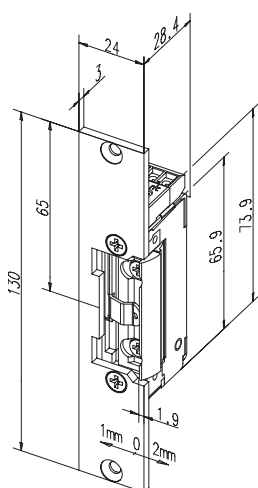
Statische houdkracht	3750 N
Hoogte	66 mm
Breedte	16 mm
Diepte	25,5 mm
FaFix® nastelbaarheid	3 mm
Dagschoot-inschuifdiepte	5,5 mm
Bedrijfstemperatuurbereik	-15 °C tot +40 °C
Inbouwpositie	verticaal en horizontaal
Geteste cycli	250.000
Geschikt voor brandwerende toepassingen	Nee

Type	Spanning	DIN-richting	Bestelnummer	EAN-nummer
128-----A71	10-24 V AC/DC	Universeel	10025011	8714002268826
128-----B71	22-42 V AC/DC	Universeel	10025012	8714002335313



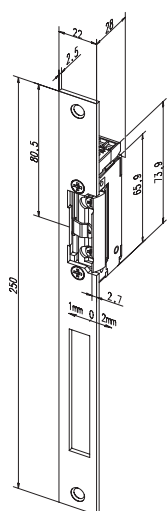
## Deuropener 128 met korte vlakke sluitplaat 096

Type	Spanning	DIN-richting	Kleur	Type	Bestelnummer	EAN-nummer
128----09602A71	10-24 V AC/DC	Universeel	02	KL	10034728	8714002762546
128----09602B71	22-42 V AC/DC	Universeel	02	KL	10034729	8714002414117



## Deuropener 128 met korte vlakke sluitplaat 096

Type	Spanning	DIN-richting	Kleur	Type	Bestelnummer	EAN-nummer
128----09635A71	10-24 V AC/DC	Universeel	35	KL	10025005	8714002902096
128----09635B71	22-42 V AC/DC	Universeel	35	KL	10025006	8714002506713

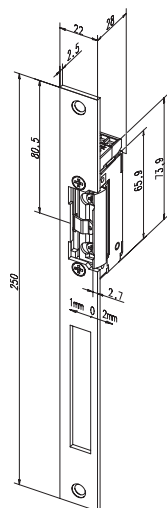


## Deuropener 128 met lange vlakke sluitplaat 434

Type	Spanning	DIN-richting	Kleur	Type	Bestelnummer	EAN-nummer
128----43401A71	10-24 V AC/DC	Universeel	01	HZ	10034724	8714002411840
128----43401B71	22-42 V AC/DC	Universeel	01	HZ	10034725	8714002535973

- 20 Deuropener  
model 118  
voor standaard  
deuren

## Standaard combinaties pulsontgrendeling 128



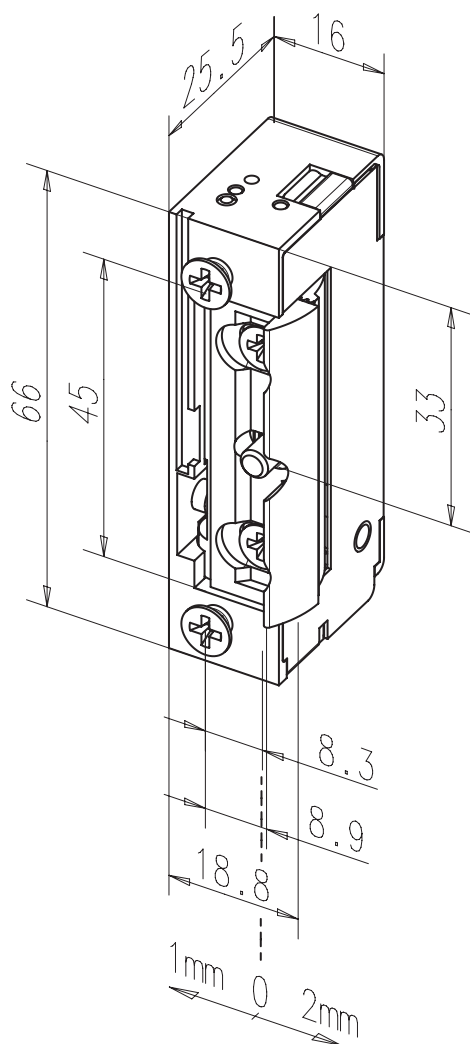
### Deuropener 128 met lange vlakke sluitplaat 434

Type	Spanning	DIN-richting	Kleur	Type	Bestelnummer	EAN-nummer
128-----43435A71	10-24 V AC/DC	Universeel	35	HZ	10025003	8714002383901
128-----43435B71	22-42 V AC/DC	Universeel	35	HZ	10025004	8714002514985



# Pulsontgrendeling 128E

## Technische gegevens



### Minimale inbouwmaten - maximale effectiviteit

#### Standaard effeff deuropener 128 met FaFix® (FF)

Model met mechanische dagschootontgrendeling.

### De voordelen in een oogopslag

- Radiusschoot, FaFix® 3 mm nastelbaar

Elektrische gegevens	10-24 V AC/DC	22-42 V AC/DC
Aansluitspanning	11-13 V DC	22-26 V DC
Nominale weerstand	43 Ω	200 Ω
AC-stroomopname	250 mA (12V) 500 mA (24V)	60 mA (24V)
DC-stroomopname (gestabiliseerd)	280 mA (12V) 560 mA (24V)	120 mA (24V)
Max. dagschootvoorbelasting AC	200 N (12V) >350 N (24V)	200 N (24V) >350 N (42V)
Max. dagschootvoorbelasting DC (gestabiliseerd)	50 N (12V) 200 N (24V)	50 N (24V) 200 N (42V)

### Eigenschappen

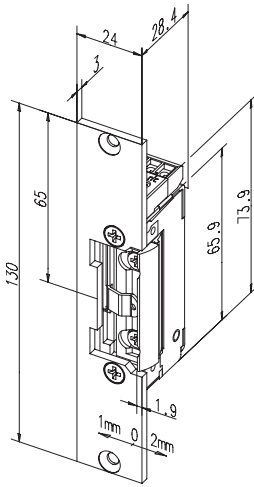
- Nastelbare dagschoot (FF, FaFix®)
- Terugmeldcontact (RR)
- Mechanische ontgrendeling (E-PAL)
- Bipolaire beschermdiode
- Arbeidsstroom spanningsloos vergrendeld
- Ruststroom spanningsloos ontgrendeld
- Pulsontgrendeling

### Technische gegevens

Statische houdkracht	3750 N
Hoogte	66 mm
Breedte	16 mm
Diepte	25,5 mm
FaFix® nastelbaarheid	3 mm
Dagschoot-inschuifdiepte	5,5 mm
Bedrijfstemperatuurbereik	-15 °C tot +40 °C
Inbouwpositie	verticaal en horizontaal
Geteste cycli	250.000
Geschikt voor brandwerende toepassingen	Nee

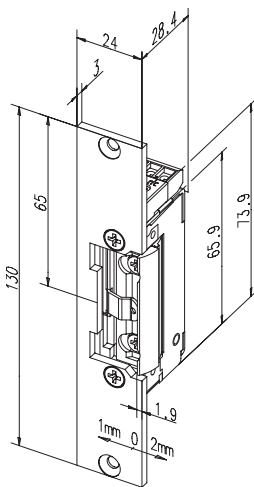
Type	Spanning	DIN-richting	Bestelnummer	EAN-nummer
128E-----A71	10-24 V AC/DC	Universeel	10025013	8714002585022
128E-----B71	22-42 V AC/DC	Universeel	10025014	8714002570295

## Standaard combinaties arretering 128E



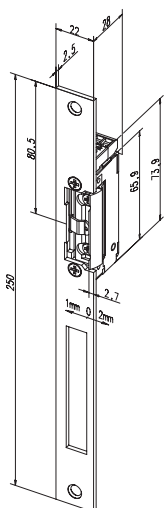
### Deuropener 128E met korte vlakke sluitplaat 096

Type	Spanning	DIN-richting	Kleur	Type	Bestelnummer	EAN-nummer
128E---09602A71	10-24 V AC/DC	Universeel	02	KL	10034730	8714002459439
128E---09602B71	22-42 V AC/DC	Universeel	02	KL	10034731	8714002667681



### Deuropener 128E met korte vlakke sluitplaat 096

Type	Spanning	DIN-richting	Kleur	Type	Bestelnummer	EAN-nummer
128E---09635A71	10-24 V AC/DC	Universeel	35	KL	10025009	8714002223191
128E---09635B71	22-42 V AC/DC	Universeel	35	KL	10025010	8714002934776

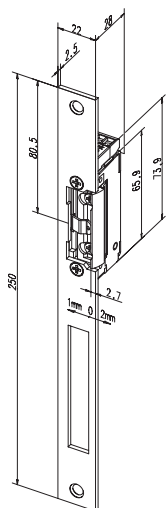


### Deuropener 128E met lange vlakke sluitplaat 434

Type	Spanning	DIN-richting	Kleur	Type	Bestelnummer	EAN-nummer
128E---43401A71	10-24 V AC/DC	Universeel	01	HZ	10034726	8714002375753
128E---43401B71	22-42 V AC/DC	Universeel	01	HZ	10034727	8714002918714

24 Deuropener  
model 118  
voor standaard  
deuren

## Standaard combinaties arretering 128E



### Deuropener 128E met lange vlakke sluitplaat 434

Type	Spanning	DIN-richting	Kleur	Type	Bestelnummer	EAN-nummer
128E---43435A71	10-24 V AC/DC	Universeel	35	HZ	10025007	8714002381440
128E---43435B71	22-42 V AC/DC	Universeel	35	HZ	10025008	8714002127062





# Ruststroom spanningsloos ontgrendeld 138

## Technische gegevens

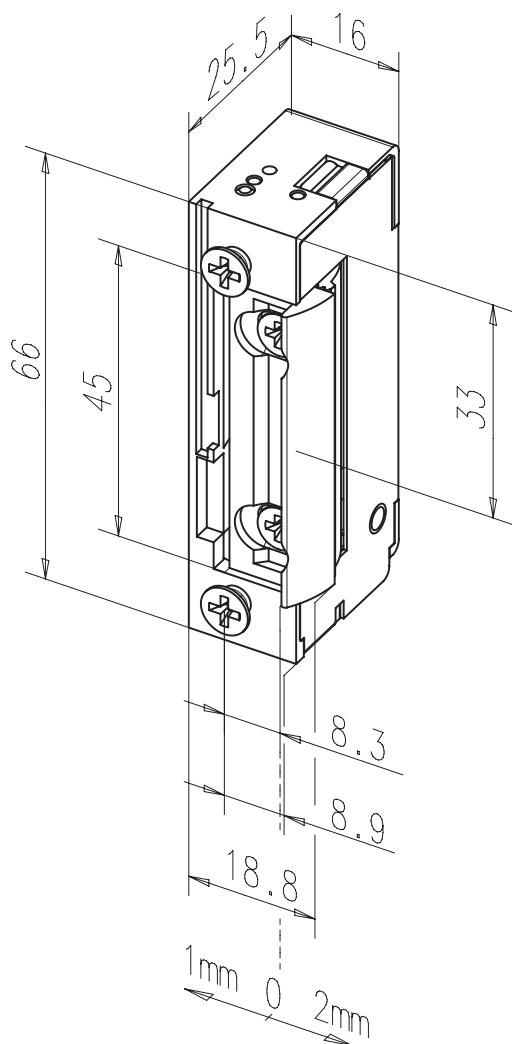
### Minimale inbouwmaten - maximale effectiviteit

#### Standaard effeff deuropener 138 met FaFix® (FF)

Model met basisuitrusting.

### De voordelen in een oogopslag

- Radiusschoot, FaFix® 3 mm nastelbaar

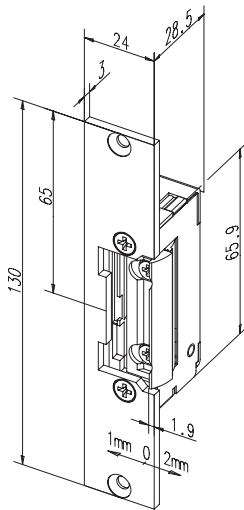


Elektrische gegevens	12 V DC	24 V DC
Nominale weerstand	51 Ω	160 Ω
DC-stroomopname (gestabiliseerd)	235 mA	150 mA
Max. dagschootvoorbelaasting DC (gestabiliseerd)	30 N	30 N
Contactbelastbaarheid	1 A	1 A

Eigenschappen	Technische gegevens
Nastelbare dagschoot (FF, FaFix®)	Statische houdkracht 3750 N
Terugmeldcontact (RR)	Hoogte 66 mm
Mechanische ontgrendeling (E-PAL)	Breedte 16 mm
Bipolaire beschermdiode	Diepte 25,5 mm
Arbeidsstroom spanningsloos vergrendeld	FaFix® nastelbaarheid 3 mm
Ruststroom spanningsloos ontgrendeld	Dagschoot-inschuifdiepte 5,5 mm
Pulsontgrendeling	Bedrijfstemperatuurbereik -15 °C tot +40 °C
	Inbouwpositie verticaal en horizontaal
	Geteste cycli 250.000
	Geschikt voor brandwerende toepassingen Nee

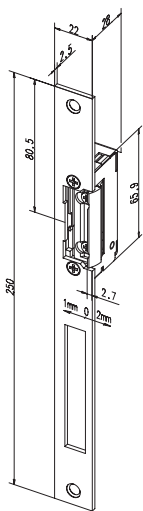
Type	Spanning	DIN-richting	Bestelnummer	EAN-nummer
138-----E91	12 V DC	Universeel	10018964	8714002077596
138-----F91	24 V DC	Universeel	10020802	8714002652083

## Standaard combinaties ruststroom 138



### Deuropener 138 met korte vlakke sluitplaat 096

Type	Spanning	DIN-richting	Kleur	Type	Bestelnummer	EAN-nummer
138----09602E91	12 V DC	Universeel	02	KL	10034742	8714002633624
138----09602F91	24 V DC	Universeel	02	KL	10034743	8714002139713



### Deuropener 138 met lange vlakke sluitplaat 434

Type	Spanning	DIN-richting	Kleur	Type	Bestelnummer	EAN-nummer
138----43401E91	12 V DC	Universeel	01	HZ	10034732	8714002304524
138----43401F91	24 V DC	Universeel	01	HZ	10034733	8714002770442

# Ruststroom spanningsloos ontgrendeld 138RR

## Technische gegevens



### Minimale inbouwmaten - maximale effectiviteit Standaard effeff deuropener 138 met FaFix® (FF)

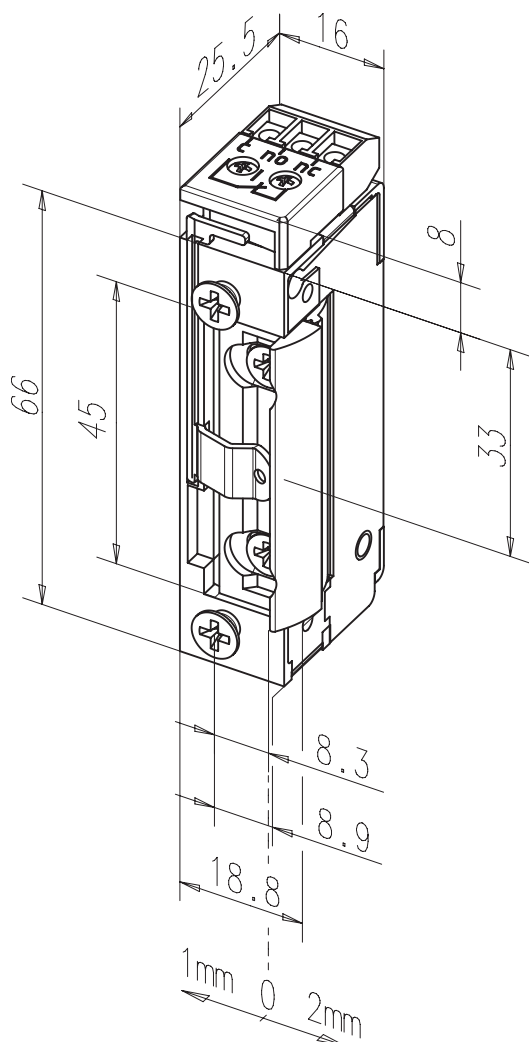
Model met terugmeldcontact als potentiaalvrij wisselcontact. Bediening door dagschoot.

### De voordelen in een oogopslag

- Radiusschoot, FaFix® 3 mm nastelbaar

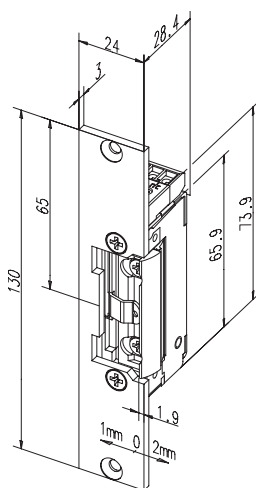
Elektrische gegevens	12 V DC	24 V DC
Nominale weerstand	51 Ω	160 Ω
DC-stroomopname (gestabiliseerd)	235 mA	150 mA
Max. dagschootvoorbelasting DC (gestabiliseerd)	30 N	30 N

Eigenschappen	Technische gegevens
Nastelbare dagschoot (FF, FaFix®)	• Statische houdkracht 3750 N
Terugmeldcontact (RR)	• Hoogte 74 mm
Mechanische ontgrendeling (E-PAL)	Breedte 16 mm
Bipolaire beschermdiode	Diepte 25,5 mm
Arbeidsstroom spanningsloos vergrendeld	FaFix® nastelbaarheid 3 mm
Ruststroom spanningsloos ontgrendeld	Dagschoot-inschuifdiepte 5,5 mm
Pulsontgrendeling	Bedrijfstemperatuurbereik -15 °C tot +40 °C
	Inbouwpositie verticaal en horizontaal
	Geteste cycli 250.000
	Maximale belasting terugmeldcontact 24 V / 1 A
	Geschikt voor brandwerende toepassingen Nee



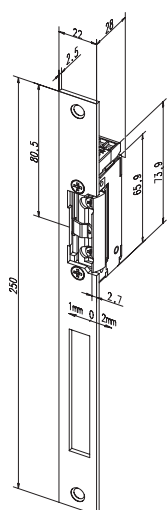
Type	Spanning	DIN-richting	Bestelnummer	EAN-nummer
138RR-----E91	12 V DC	Universeel	10034754	8714002518358
138RR-----F91	24 V DC	Universeel	10034755	8714002973591

## Standaard combinaties ruststroom 138RR



### Deuropener 138RR met korte vlakke sluitplaat 096

Type	Spanning	DIN-richting	Kleur	Type	Bestelnummer	EAN-nummer
138RR--09602E91	12 V DC	Universeel	02	KL	10034748	8714002205067
138RR--09602F91	24 V DC	Universeel	02	KL	10034749	8714002587804



### Deuropener 138RR met lange vlakke sluitplaat 434

Type	Spanning	DIN-richting	Kleur	Type	Bestelnummer	EAN-nummer
138RR--43401E91	12 V DC	Universeel	01	HZ	10034738	8714002770206
138RR--43401F91	24 V DC	Universeel	01	HZ	10034739	8714002930426

# Ruststroom spanningsloos ontgrendeld 13805

## Technische gegevens

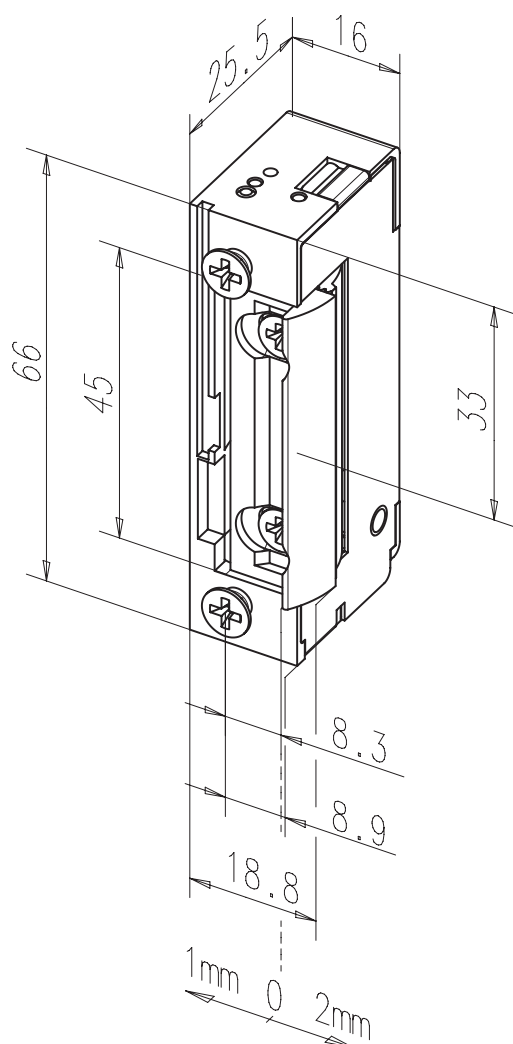
### Minimale inbouwmaten - maximale effectiviteit

### Standaard effeff deuropener 138 met FaFix® (FF)

Model met bipolaire beschermdiode.

### De voordelen in een oogopslag

- Radiusschoot, FaFix® 3 mm nastelbaar

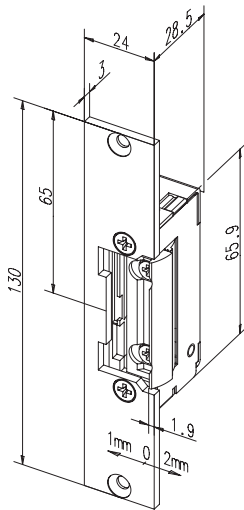


Elektrische gegevens	12 V DC	24 V DC
Nominale weerstand	51 Ω	160 Ω
DC-stroomopname (gestabiliseerd)	235 mA	150 mA
Max. dagschootvoorbelasting DC (gestabiliseerd)	30 N	30 N

Eigenschappen	Technische gegevens		
Nastelbare dagschoot (FF, FaFix®)	•	Statische houdkracht	3750 N
Terugmeldcontact (RR)		Hoogte	66 mm
Mechanische ontgrendeling (E-PAL)		Breedte	16 mm
Bipolaire beschermdiode	•	Diepte	25,5 mm
Arbeidsstroom spanningsloos vergrendeld		FaFix® nastelbaarheid	3 mm
Ruststroom spanningsloos ontgrendeld	•	Dagschoot-inschuifdiepte	5,5 mm
Pulsontgrendeling		Bedrijfstemperatuurbereik	-15 °C tot +40 °C
		Inbouwpositie	verticaal en horizontaal
		Geteste cycli	250.000
		Geschikt voor brandwerende toepassingen	Nee

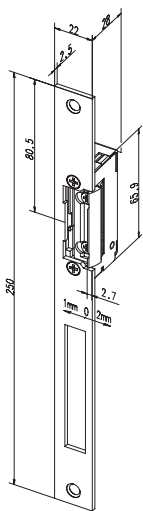
Type	Spanning	DIN-richting	Bestelnummer	EAN-nummer
13805.....E91	12 V DC	Universeel	10025023	8714002198239
13805.....F91	24 V DC	Universeel	10025024	8714002835042

## Standaard combinaties ruststroom 13805



### Deuropener 13805 met korte vlakke sluitplaat 096

Type	Spanning	DIN-richting	Kleur	Type	Bestelnummer	EAN-nummer
13805--09635E91	12 V DC	Universeel	35	KL	10025017	8714002066514
13805--09635F91	24 V DC	Universeel	35	KL	10025018	8714002375128



### Deuropener 13805 met lange vlakke sluitplaat 434

Type	Spanning	DIN-richting	Kleur	Type	Bestelnummer	EAN-nummer
13805--43435E91	12 V DC	Universeel	35	HZ	10025015	8714002348900
13805--43435F91	24 V DC	Universeel	35	HZ	10025016	8714002013112

# Ruststroom spanningsloos ontgrendeld 13805RR

## Technische gegevens



### Standaard effeff deuropener 138 met FaFix® (FF)

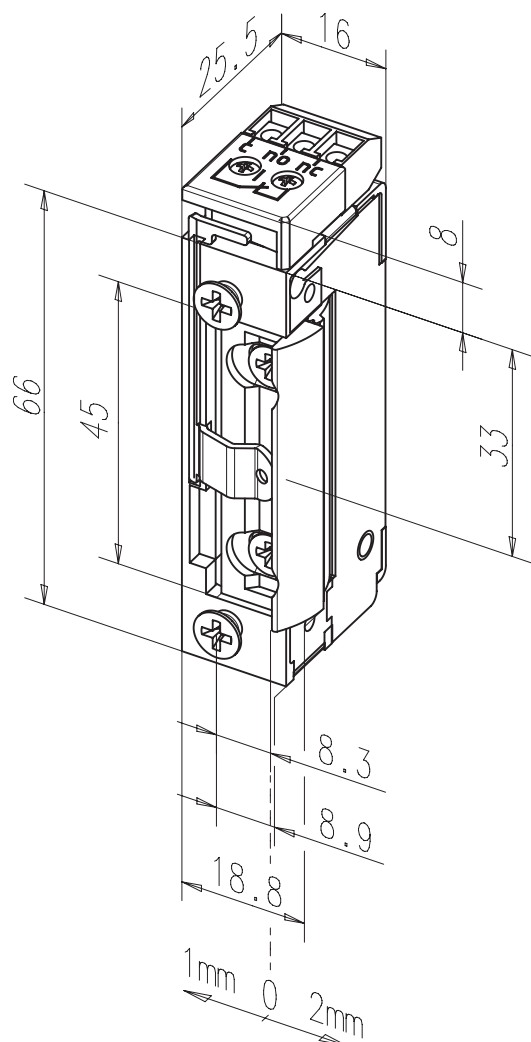
Model met bipolaire beschermdiode. Terugmeldcontact als potentiaalvrij wisselcontact. Bediening door dagschoot.

### De voordelen in een oogopslag

- Radiusschoot, FaFix® 3 mm nastelbaar

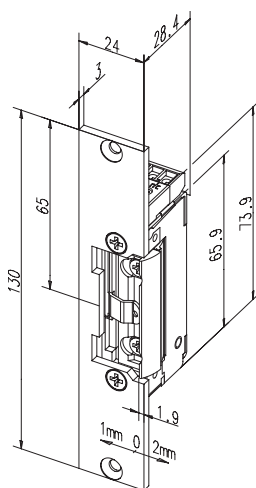
Elektrische gegevens	12 V DC	24 V DC
Nominale weerstand	51 Ω	160 Ω
DC-stroomopname (gestabiliseerd)	235 mA	150 mA
Max. dagschootvoorbelasting DC (gestabiliseerd)	30 N	30 N

Eigenschappen	Technische gegevens
Nastelbare dagschoot (FF, FaFix®)	• Statische houdkracht 3750 N
Terugmeldcontact (RR)	• Hoogte 74 mm
Mechanische ontgrendeling (E-PAL)	• Breedte 16 mm
Bipolaire beschermdiode	• Diepte 25,5 mm
Arbeidsstroom spanningsloos vergrendeld	• FaFix® nastelbaarheid 3 mm
Ruststroom spanningsloos ontgrendeld	• Dagschoot-inschuifdiepte 5,5 mm
Pulsontgrendeling	• Bedrijfstemperatuurbereik -15 °C tot +40 °C
	• Inbouwpositie verticaal en horizontaal
	• Geteste cycli 250.000
	• Maximale belasting terugmeldcontact 24 V / 1 A
	• Geschikt voor brandwerende toepassingen Nee



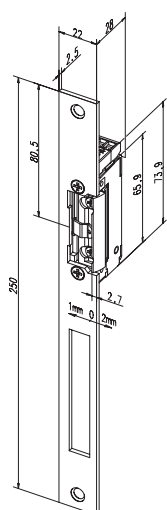
Type	Spanning	DIN-richting	Bestelnummer	EAN-nummer
13805RR-----E91	12 V DC	Universeel	10025025	8714002570929
13805RR-----F91	24 V DC	Universeel	10025026	8714002769828





## Deuropener 13805RR met korte vlakke sluitplaat 096

Type	Spanning	DIN-richting	Kleur	Type	Bestelnummer	EAN-nummer
13805RR09635E91	12 V DC	Universeel	35	KL	10025021	8714002043836
13805RR09635F91	24 V DC	Universeel	35	KL	10025022	8714002164234



## Deuropener 13805RR met lange vlakke sluitplaat 434

Type	Spanning	DIN-richting	Kleur	Type	Bestelnummer	EAN-nummer
13805RR43435E91	12 V DC	Universeel	35	HZ	10025019	8714002148234
13805RR43435F91	24 V DC	Universeel	35	HZ	10025020	8714002349532

## Arbeidsstroom spanningsloos vergrendeld 118.13

## ProFix® 2

## Technische gegevens

**Minimale inbouwmaten - maximale effectiviteit****Standaard effeff deuropener 118 ProFix® 2 met FaFix® (FF)**

Model met basisuitrusting.

**De voordelen in een oogopslag**

- Radiusschoot, FaFix® 3 mm nastelbaar

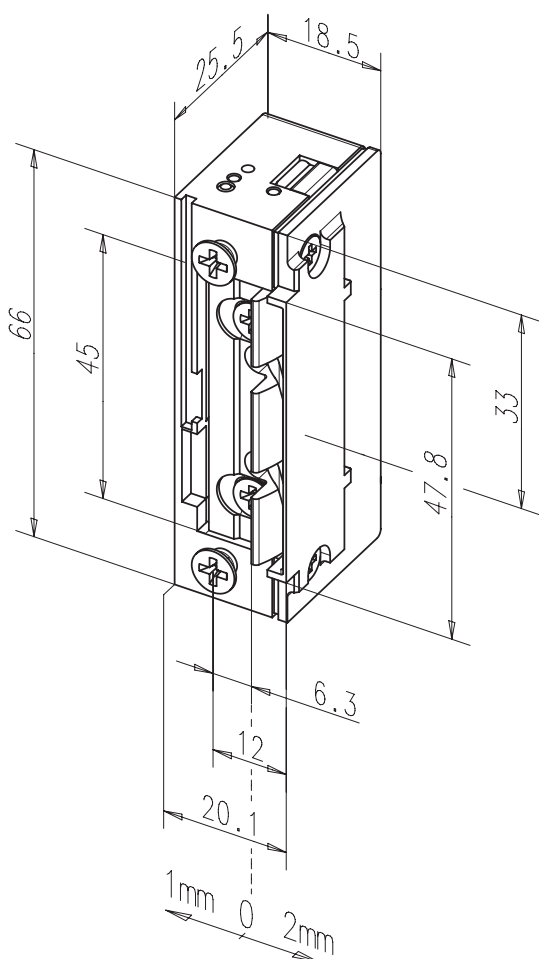
Elektrische gegevens	10-24 V AC/DC	22-42 V AC/DC
Aansluitspanning	11-13 V DC	22-26 V DC
Nominale weerstand	43 Ω	200 Ω
AC-stroomopname	250 mA (12V) 500 mA (24V)	60 mA (24V)
DC-stroomopname (gestabiliseerd)	280 mA (12V) 560 mA (24V)	120 mA (24V)
Max. dagschootvoorbelasting AC	200 N (12V) >350 N (24V)	200 N (24V) >350 N (42V)
Max. dagschootvoorbelasting DC (gestabiliseerd)	50 N (12V) 200 N (24V)	50 N (24V) 200 N (42V)

**Eigenschappen**

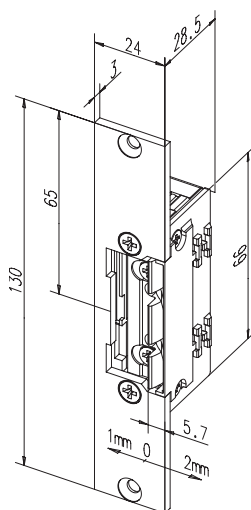
Nastelbare dagschoot (FF, FaFix®)	•
Terugmeldcontact (RR)	
Mechanische ontgrendeling (E-PAL)	
Bipolaire beschermdiode	
Arbeidsstroom spanningsloos vergrendeld	•
Ruststroom spanningsloos ontgrendeld	
Pulsontgrendeling	

**Technische gegevens**

Statische houdkracht	3750 N
Hoogte	66 mm
Breedte	20,1 mm
Diepte	25,5 mm
FaFix® nastelbaarheid	3 mm
Dagschoot-inschuifdiepte	5,5 mm
Bedrijfstemperatuurbereik	-15 °C tot +40 °C
Inbouwpositie	verticaal en horizontaal
Geteste cycli	250.000
Geschikt voor brandwerende toepassingen	Nee

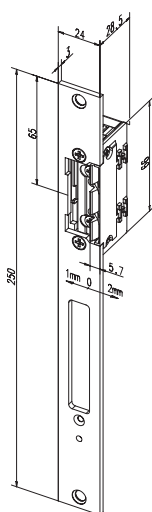


Type	Spanning	DIN-richting	Bestelnummer	EAN-nummer
118.13-----A71	10-24 V AC/DC	Universeel	10034716	8714002628552
118.13-----B71	22-42 V AC/DC	Universeel	10034717	8714002692645



## Deuropener 118.13 met korte vlakke sluitplaat 689

Type	Spanning	DIN-richting	Kleur	Type	Bestelnummer	EAN-nummer
118.13-68935A71	10-24 V AC/DC	Universeel	35	KF profix2	10034708	8714002384717
118.13-68935B71	22-42 V AC/DC	Universeel	35	KF profix2	10034709	8714002287261



## Deuropener 118.13 met lange vlakke sluitplaat 711, voorbereid voor nachtschootsignaleringscontact

Type	Spanning	DIN-richting	Kleur	Type	Bestelnummer	EAN-nummer
118.13-71135A71	10-24 V AC/DC	Universeel	35	HZF profix2	10034696	8714002487166
118.13-71135B71	22-42 V AC/DC	Universeel	35	HZF profix2	10034697	8714002756781

## Arbeidsstroom spanningsloos vergrendeld 118E.13

## ProFix® 2

## Technische gegevens

**Minimale inbouwmaten - maximale effectiviteit****Standaard effeff deuropener 118 ProFix® 2 met FaFix® (FF)**

Model met mechanische dagschootontgrendeling.

**De voordelen in een oogopslag**

- Radiusschoot, FaFix® 3 mm nastelbaar

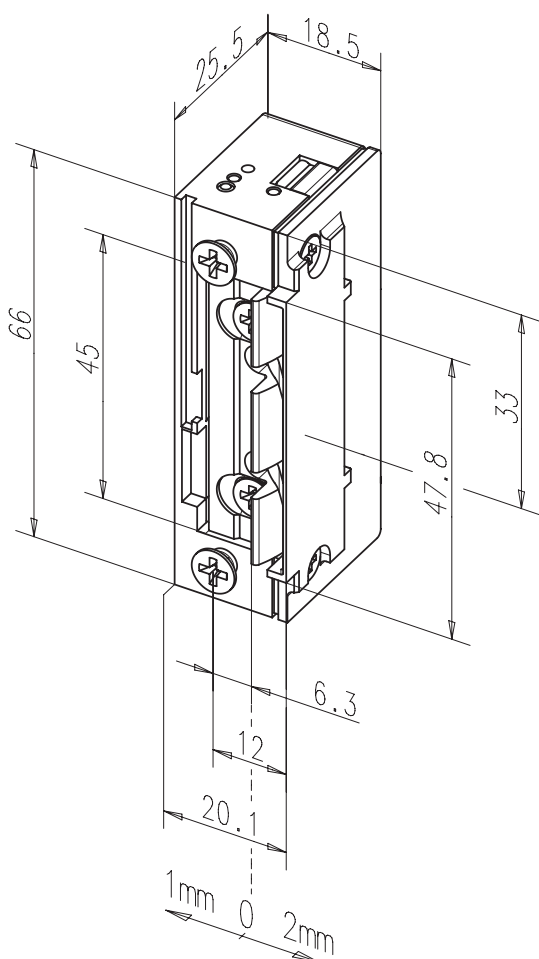
Elektrische gegevens	10-24 V AC/DC	22-42 V AC/DC
Aansluitspanning	11-13 V DC	22-26 V DC
Nominale weerstand	43 Ω	200 Ω
AC-stroomopname	250 mA (12V) 500 mA (24V)	60 mA (24V)
DC-stroomopname (gestabiliseerd)	280 mA (12V) 560 mA (24V)	120 mA (24V)
Max. dagschootvoorbelasting AC	200 N (12V) >350 N (24V)	200 N (24V) >350 N (42V)
Max. dagschootvoorbelasting DC (gestabiliseerd)	50 N (12V) 200 N (24V)	50 N (24V) 200 N (42V)

**Eigenschappen**

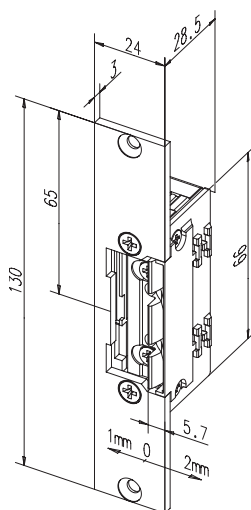
Nastelbare dagschoot (FF, FaFix®)	•
Terugmeldcontact (RR)	
Mechanische ontgrendeling (E-PAL)	•
Bipolaire beschermdiode	
Arbeidsstroom spanningsloos vergrendeld	•
Ruststroom spanningsloos ontgrendeld	
Pulsontgrendeling	

**Technische gegevens**

Statische houdkracht	3750 N
Hoogte	66 mm
Breedte	20,1 mm
Diepte	25,5 mm
FaFix® nastelbaarheid	3 mm
Dagschoot-inschuifdiepte	5,5 mm
Bedrijfstemperatuurbereik	-15 °C tot +40 °C
Inbouwpositie	verticaal en horizontaal
Geteste cycli	250.000
Geschikt voor brandwerende toepassingen	Nee

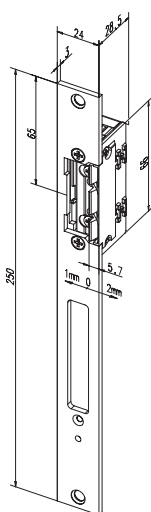


Type	Spanning	DIN-richting	Bestelnummer	EAN-nummer
118E.13-----A71	10-24 V AC/DC	Universeel	10034718	8714002404255
118E.13-----B71	22-42 V AC/DC	Universeel	10034719	8714002269441



## Deuropener 118E.13 met korte vlakke sluitplaat 689

Type	Spanning	DIN-richting	Kleur	Type	Bestelnummer	EAN-nummer
118E.1368935A71	10-24 V AC/DC	Universeel	35	KF profix2	10034710	8714002155058
118E.1368935B71	22-42 V AC/DC	Universeel	35	KF profix2	10034711	8714002515616



## Deuropener 118E.13 met lange vlakke sluitplaat 711, voorbereid voor nachtschotsignaleringscontact

Type	Spanning	DIN-richting	Kleur	Type	Bestelnummer	EAN-nummer
118E.1371135A71	10-24 V AC/DC	Universeel	35	HZF profix2	10034698	8714002004752
118E.1371135B71	22-42 V AC/DC	Universeel	35	HZF profix2	10034699	8714002947271

## Arbeidsstroom spanningsloos vergrendeld 118.23

## ProFix® 2

## Technische gegevens

**Minimale inbouwmaten - maximale effectiviteit****Standaard effeff deuropener 118 ProFix® 2 met FaFix® (FF)**

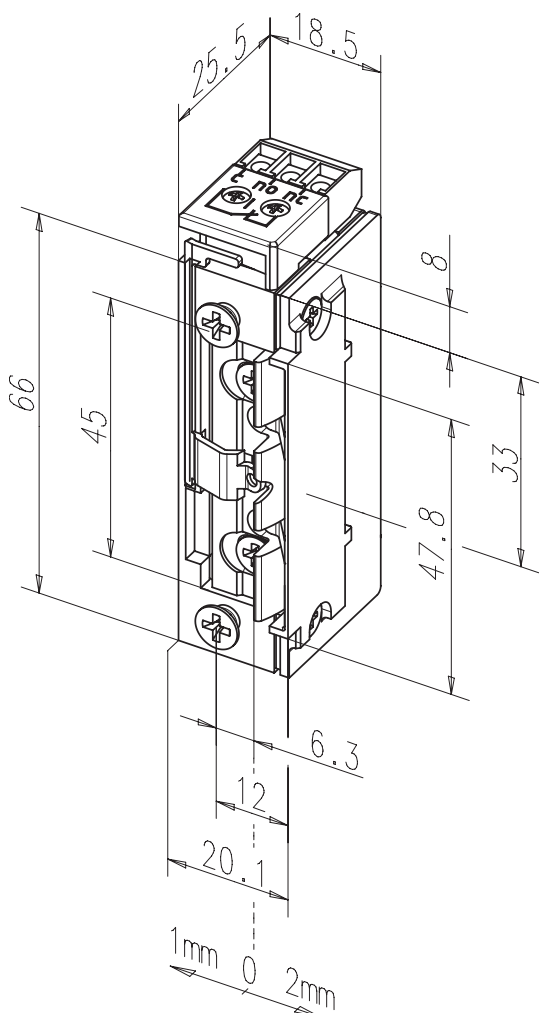
Model met terugmeldcontact als potentiaalvrij wisselcontact. Bediening door dagschoot.

**De voordelen in een oogopslag**

- Radiusschoot, FaFix® 3 mm nastelbaar

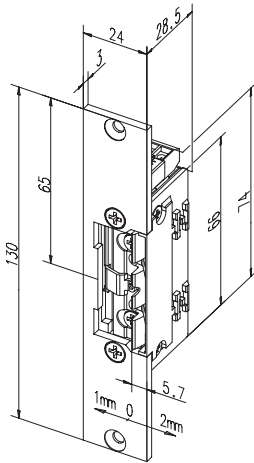
Elektrische gegevens	10-24 V AC/DC	22-42 V AC/DC
Aansluitspanning	11-13 V DC	22-26 V DC
Nominale weerstand	43 Ω	200 Ω
AC-stroomopname	250 mA (12V) 500 mA (24V)	60 mA (24V)
DC-stroomopname (gestabiliseerd)	280 mA (12V) 560 mA (24V)	120 mA (24V)
Max. dagschootvoorbelasting AC	200 N (12V) >350 N (24V)	200 N (24V) >350 N (42V)
Max. dagschootvoorbelasting DC (gestabiliseerd)	50 N (12V) 200 N (24V)	50 N (24V) 200 N (42V)

Eigenschappen	Technische gegevens
Nastelbare dagschoot (FF, FaFix®)	Statische houdkracht 3750 N
Terugmeldcontact (RR)	Hoogte 74 mm
Mechanische ontgrendeling (E-PAL)	Breedte 20,1 mm
Bipolaire beschermdiode	Diepte 25,5 mm
Arbeidsstroom spanningsloos vergrendeld	FaFix® nastelbaarheid 3 mm
Ruststroom spanningsloos ontgrendeld	Dagschoot-inschuifdiepte 5,5 mm
Pulsontgrendeling	Bedrijfstemperatuurbereik -15 °C tot +40 °C
	Inbouwpositie verticaal en horizontaal
	Geteste cycli 250.000
	Maximale belasting terugmeldcontact 24 V / 1 A
	Geschikt voor brandwerende toepassingen Nee



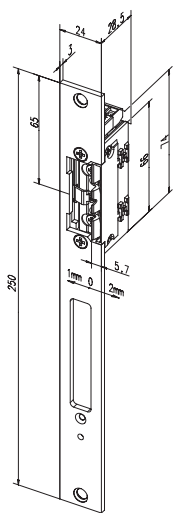
Type	Spanning	DIN-richting	Bestelnummer	EAN-nummer
118.23-----A71	10-24 V AC/DC	Universeel	10034720	8714002470618
118.23-----B71	22-42 V AC/DC	Universeel	10034721	8714002054054

# Standaard combinaties arbeidsstroom 118.23



## Deuropener 118.23 met korte vlakke sluitplaat 689

Type	Spanning	DIN-richting	Kleur	Type	Bestelnummer	EAN-nummer
118.23-68935A71	10-24 V AC/DC	Universeel	35	KF profix2	10034712	8714002965039
118.23-68935B71	22-42 V AC/DC	Universeel	35	KF profix2	10034713	8714002225454



## Deuropener 118.23 met lange vlakke sluitplaat 711, voorbereid voor nachtschootsignaleringscontact

Type	Spanning	DIN-richting	Kleur	Type	Bestelnummer	EAN-nummer
118.23-71135A71	10-24 V AC/DC	Universeel	35	HZF profix2	10034700	8714002805823
118.23-71135B71	22-42 V AC/DC	Universeel	35	HZF profix2	10034701	8714002091462

## Arbeidsstroom spanningsloos vergrendeld 118.53

## ProFix® 2

## Technische gegevens

**Minimale inbouwmaten - maximale effectiviteit****Standaard effeff deuropener 118 ProFix® 2 met FaFix® (FF)**

Model met bipolaire beschermdiode.

**De voordelen in een oogopslag**

- Radiusschoot, FaFix® 3 mm nastelbaar

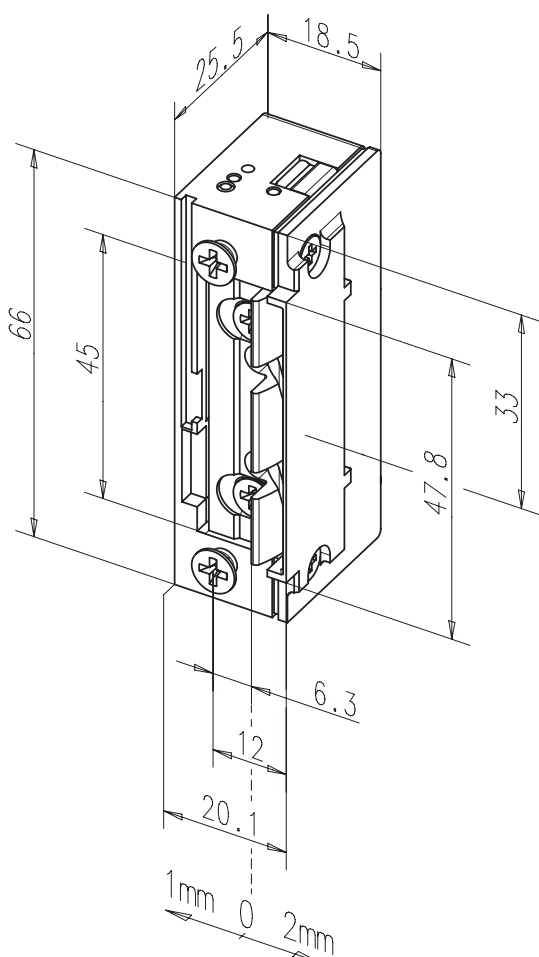
Elektrische gegevens	10-24 V AC/DC	22-42 V AC/DC
Aansluitspanning	11-13 V DC	22-26 V DC
Nominale weerstand	43 Ω	200 Ω
AC-stroomopname	250 mA (12V) 500 mA (24V)	60 mA (24V)
DC-stroomopname (gestabiliseerd)	280 mA (12V) 560 mA (24V)	120 mA (24V)
Max. dagschootvoorbelasting AC	200 N (12V) >350 N (24V)	200 N (24V) >350 N (42V)
Max. dagschootvoorbelasting DC (gestabiliseerd)	50 N (12V) 200 N (24V)	50 N (24V) 200 N (42V)

**Eigenschappen**

Nastelbare dagschoot (FF, FaFix®)	•
Terugmeldcontact (RR)	
Mechanische ontgrendeling (E-PAL)	
Bipolaire beschermdiode	•
Arbeidsstroom spanningsloos vergrendeld	•
Ruststroom spanningsloos ontgrendeld	
Pulsontgrendeling	

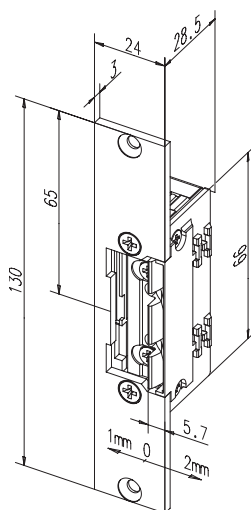
**Technische gegevens**

Statische houdkracht	3750 N
Hoogte	66 mm
Breedte	20,1 mm
Diepte	25,5 mm
FaFix® nastelbaarheid	3 mm
Dagschoot-inschuifdiepte	5,5 mm
Bedrijfstemperatuurbereik	-15 °C tot +40 °C
Inbouwpositie	verticaal en horizontaal
Geteste cycli	250.000
Geschikt voor brandwerende toepassingen	Nee



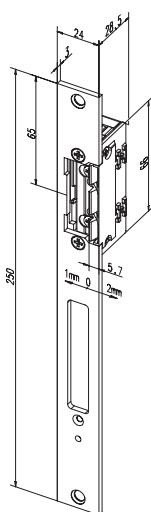
Type	Spanning	DIN-richting	Bestelnummer	EAN-nummer
118.53-----A71	10-24 V AC/DC	Universeel	10026571	8714002691044
118.53-----B71	22-42 V AC/DC	Universeel	10026572	8714002896890





## Deuropener 118.53 met korte vlakke sluitplaat 689

Type	Spanning	DIN-richting	Kleur	Type	Bestelnummer	EAN-nummer
118.53-68935A71	10-24 V AC/DC	Universeel	35	KF profix2	10028935	8714002282969
118.53-68935B71	22-42 V AC/DC	Universeel	35	KF profix2	10028936	8714002147022



## Deuropener 118.53 met lange vlakke sluitplaat 711, voorbereid voor nachtschootsignaleringscontact

Type	Spanning	DIN-richting	Kleur	Type	Bestelnummer	EAN-nummer
118.53-71135A71	10-24 V AC/DC	Universeel	35	HZF profix2	10028937	8714002783831
118.53-71135B71	22-42 V AC/DC	Universeel	35	HZF profix2	10028938	8714002050896

## Arbeidsstroom spanningsloos vergrendeld 118E.53

## ProFix® 2

## Technische gegevens

**Minimale inbouwmaten - maximale effectiviteit****Standaard effeff deuropener 118 ProFix® 2 met FaFix® (FF)**

Model met bipolaire beschermdiode en mechanische dagschootontgrendeling.

**De voordelen in een oogopslag**

- Radiusschoot, FaFix® 3 mm nastelbaar

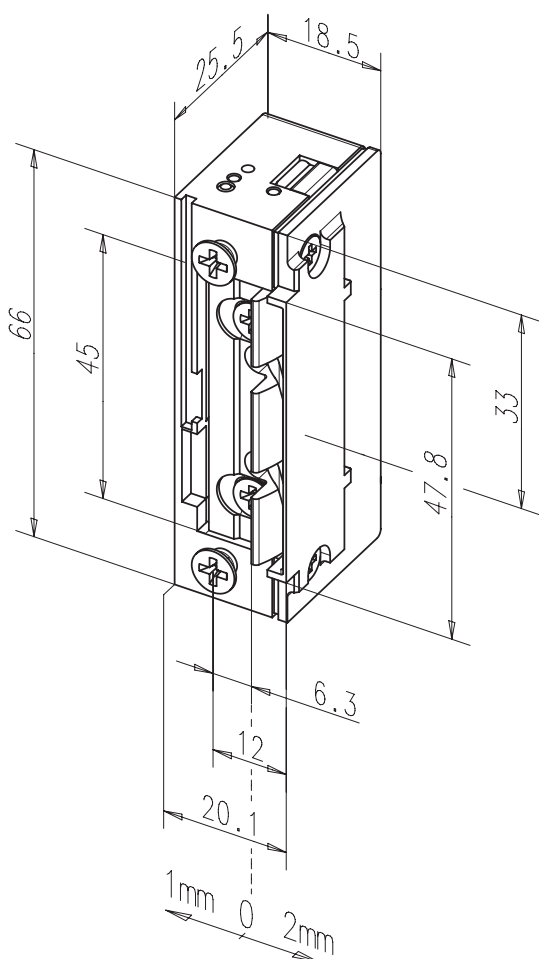
Elektrische gegevens	10-24 V AC/DC	22-42 V AC/DC
Aansluitspanning	11-13 V DC	22-26 V DC
Nominale weerstand	43 Ω	200 Ω
AC-stroomopname	250 mA (12V) 500 mA (24V)	60 mA (24V)
DC-stroomopname (gestabiliseerd)	280 mA (12V) 560 mA (24V)	120 mA (24V)
Max. dagschootvoorbelasting AC	200 N (12V) >350 N (24V)	200 N (24V) >350 N (42V)
Max. dagschootvoorbelasting DC (gestabiliseerd)	50 N (12V) 200 N (24V)	50 N (24V) 200 N (42V)

**Eigenschappen**

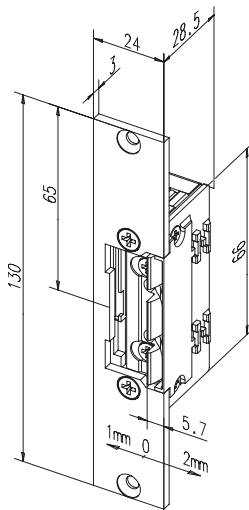
Nastelbare dagschoot (FF, FaFix®)	•
Terugmeldcontact (RR)	
Mechanische ontgrendeling (E-PAL)	•
Bipolaire beschermdiode	•
Arbeidsstroom spanningsloos vergrendeld	•
Ruststroom spanningsloos ontgrendeld	
Pulsontgrendeling	

**Technische gegevens**

Statische houdkracht	3750 N
Hoogte	66 mm
Breedte	20,1 mm
Diepte	25,5 mm
FaFix® nastelbaarheid	3 mm
Dagschoot-inschuifdiepte	5,5 mm
Bedrijfstemperatuurbereik	-15 °C tot +40 °C
Inbouwpositie	verticaal en horizontaal
Geteste cycli	250.000
Geschikt voor brandwerende toepassingen	Nee

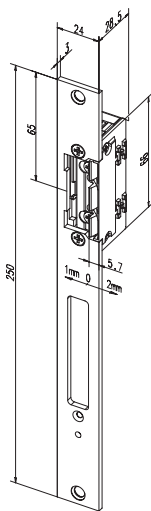


Type	Spanning	DIN-richting	Bestelnummer	EAN-nummer
118E.53-----A71	10-24 V AC/DC	Universeel	10026574	8714002318989
118E.53-----B71	22-42 V AC/DC	Universeel	10026575	8714002560609



## Deuropener 118E.53 met korte vlakke sluitplaat 689

Type	Spanning	DIN-richting	Kleur	Type	Bestelnummer	EAN-nummer
118E.5368935A71	10-24 V AC/DC	Universeel	35	KF profix2	10026578	8714002028635
118E.5368935B71	22-42 V AC/DC	Universeel	35	KF profix2	10026579	8714002298250



## Deuropener 118E.53 met lange vlakke sluitplaat 711, voorbereid voor nachtschootsignaleringscontact

Type	Spanning	DIN-richting	Kleur	Type	Bestelnummer	EAN-nummer
118E.5371135A71	10-24 V AC/DC	Universeel	35	HZF profix2	10026582	8714002364115
118E.5371135B71	22-42 V AC/DC	Universeel	35	HZF profix2	10026583	8714002270898

## Arbeidsstroom spanningsloos vergrendeld 118.63

## ProFix® 2

## Technische gegevens

**Minimale inbouwmaten - maximale effectiviteit****Standaard effeff deuropener 118 ProFix® 2 met FaFix® (FF)**

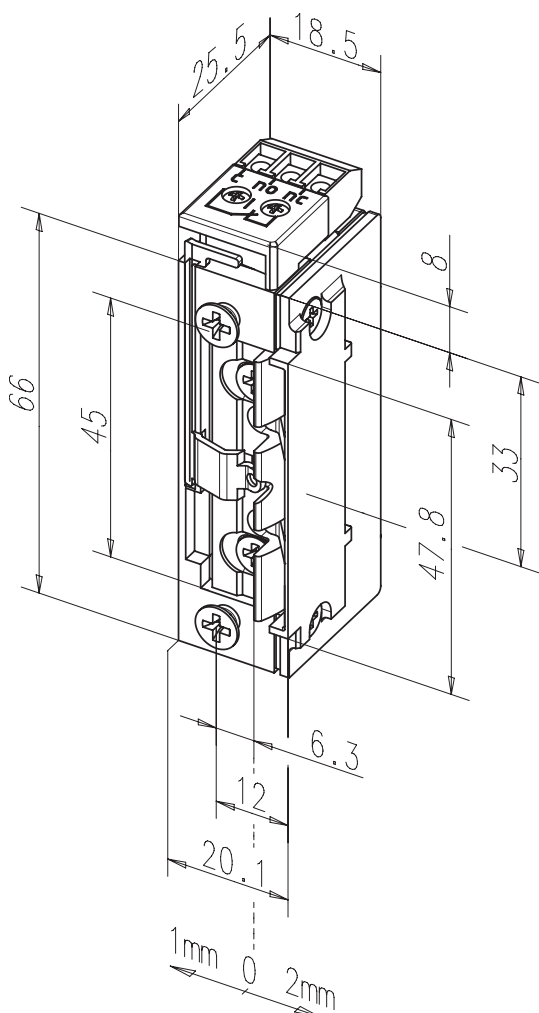
Model met bipolaire beschermdiode. Terugmeldcontact als potentiaalvrij wisselcontact. Bediening door dagschoot.

**De voordelen in een oogopslag**

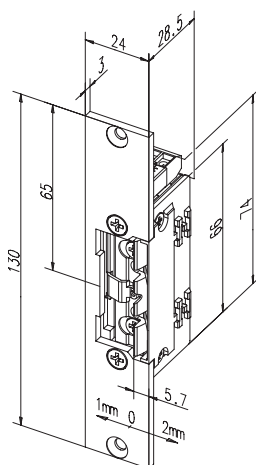
- Radiusschoot, FaFix® 3 mm nastelbaar

Elektrische gegevens	10-24 V AC/DC	22-42 V AC/DC
Aansluitspanning	11-13 V DC	22-26 V DC
Nominale weerstand	43 Ω	200 Ω
AC-stroomopname	250 mA (12V) 500 mA (24V)	60 mA (24V)
DC-stroomopname (gestabiliseerd)	280 mA (12V) 560 mA (24V)	120 mA (24V)
Max. dagschootvoorbelasting AC	200 N (12V) >350 N (24V)	200 N (24V) >350 N (42V)
Max. dagschootvoorbelasting DC (gestabiliseerd)	50 N (12V) 200 N (24V)	50 N (24V) 200 N (42V)

Eigenschappen	Technische gegevens
Nastelbare dagschoot (FF, FaFix®)	• Statische houdkracht 3750 N
Terugmeldcontact (RR)	• Hoogte 74 mm
Mechanische ontgrendeling (E-PAL)	• Breedte 20,1 mm
Bipolaire beschermdiode	• Diepte 25,5 mm
Arbeidsstroom spanningsloos vergrendeld	• FaFix® nastelbaarheid 3 mm
Ruststroom spanningsloos ontgrendeld	• Dagschoot-inschuifdiepte 5,5 mm
Pulsontgrendeling	• Bedrijfstemperatuurbereik -15 °C tot +40 °C
	Inbouwpositie verticaal en horizontaal
	Geteste cycli 250.000
	Maximale belasting terugmeldcontact 24 V / 1 A
	Geschikt voor brandwerende toepassingen Nee

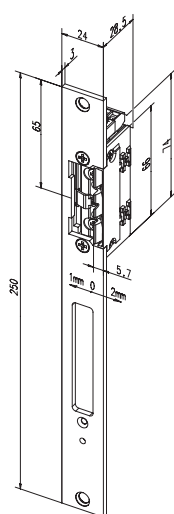


Type	Spanning	DIN-richting	Bestelnummer	EAN-nummer
118.63-----A71	10-24 V AC/DC	Universeel	10026576	8714002304579
118.63-----B71	22-42 V AC/DC	Universeel	10026577	8714002480976



## Deuropener 118.63 met korte vlakke sluitplaat 689

Type	Spanning	DIN-richting	Kleur	Type	Bestelnummer	EAN-nummer
118.63-68935A71	10-24 V AC/DC	Universeel	35	KF profix2	10026580	8714002717720
118.63-68935B71	22-42 V AC/DC	Universeel	35	KF profix2	10026581	8714002069089



## Deuropener 118.63 met lange vlakke sluitplaat 711, voorbereid voor nachtschotsignaleringscontact

Type	Spanning	DIN-richting	Kleur	Type	Bestelnummer	EAN-nummer
118.63-71135A71	10-24 V AC/DC	Universeel	35	HZF profix2	10026584	8714002160359
118.63-71135B71	22-42 V AC/DC	Universeel	35	HZF profix2	10026585	8714002746355

## Pulsontgrendeling 128.13 ProFix® 2

## Technische gegevens

**Minimale inbouwmaten - maximale effectiviteit****Standaard effeff deuropener 128 ProFix® 2 met FaFix® (FF)**

Model met basisuitrusting.

**De voordelen in een oogopslag**

- Radiusschoot, FaFix® 3 mm nastelbaar

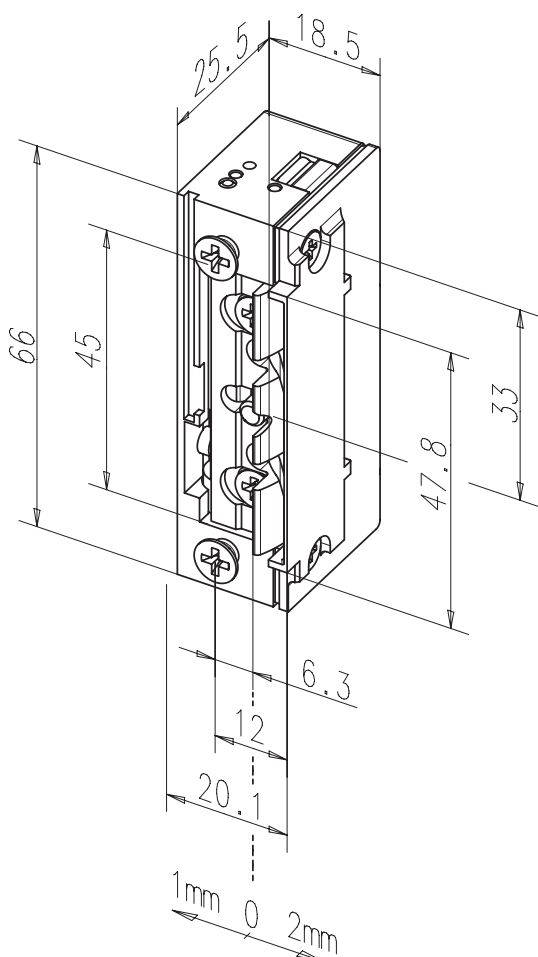
Elektrische gegevens	10-24 V AC/DC	22-42 V AC/DC
Aansluitspanning	11-13 V DC	22-26 V DC
Nominale weerstand	43 Ω	200 Ω
AC-stroomopname	250 mA (12V) 500 mA (24V)	60 mA (24V)
DC-stroomopname (gestabiliseerd)	280 mA (12V) 560 mA (24V)	120 mA (24V)
Max. dagschootvoorbelasting AC	200 N (12V) >350 N (24V)	200 N (24V) >350 N (42V)
Max. dagschootvoorbelasting DC (gestabiliseerd)	50 N (12V) 200 N (24V)	50 N (24V) 200 N (42V)

**Eigenschappen**

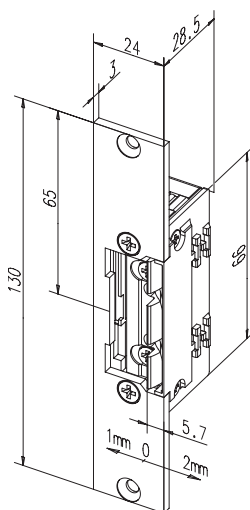
- Nastelbare dagschoot (FF, FaFix®)
- Terugmeldcontact (RR)
- Mechanische ontgrendeling (E-PAL)
- Bipolaire beschermdiode
- Arbeidsstroom spanningsloos vergrendeld
- Ruststroom spanningsloos ontgrendeld
- Pulsontgrendeling

**Technische gegevens**

- Statische houdkracht 3750 N
- Hoogte 66 mm
- Breedte 20,1 mm
- Diepte 25,5 mm
- FaFix® nastelbaarheid 3 mm
- Dagschoot-inschuifdiepte 5,5 mm
- Bedrijfstemperatuurbereik -15 °C tot +40 °C
- Inbouwpositie verticaal en horizontaal
- Geteste cycli 250.000
- Geschikt voor brandwerende toepassingen Nee

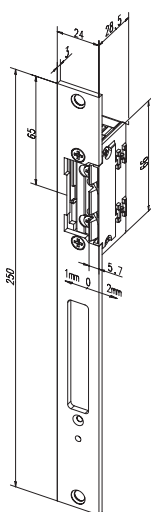


Type	Spanning	DIN-richting	Bestelnummer	EAN-nummer
128.13-----A71	10-24 V AC/DC	Universeel	10026586	8714002140443
128.13-----B71	22-42 V AC/DC	Universeel	10026587	8714002364740



## Deuropener 128.13 met korte vlakke sluitplaat 689

Type	Spanning	DIN-richting	Kleur	Type	Bestelnummer	EAN-nummer
128.13-68935A71	10-24 V AC/DC	Universeel	35	KF profix2	10026590	8714002057888
128.13-68935B71	22-42 V AC/DC	Universeel	35	KF profix2	10026591	8714002554707



## Deuropener 128.13 met lange vlakke sluitplaat 711, voorbereid voor nachtschootsignaleringscontact

Type	Spanning	DIN-richting	Kleur	Type	Bestelnummer	EAN-nummer
128.13-71135A71	10-24 V AC/DC	Universeel	35	HZF profix2	10026594	8714002991816
128.13-71135B71	22-42 V AC/DC	Universeel	35	HZF profix2	10026595	8714002847779

## Pulsontgrendeling 128E.13 ProFix® 2

## Technische gegevens

**Minimale inbouwmaten - maximale effectiviteit****Standaard effeff deuropener 128 ProFix® 2 met FaFix® (FF)**

Model met mechanische dagschootontgrendeling.

**De voordelen in een oogopslag**

- Radiusschoot, FaFix® 3 mm nastelbaar

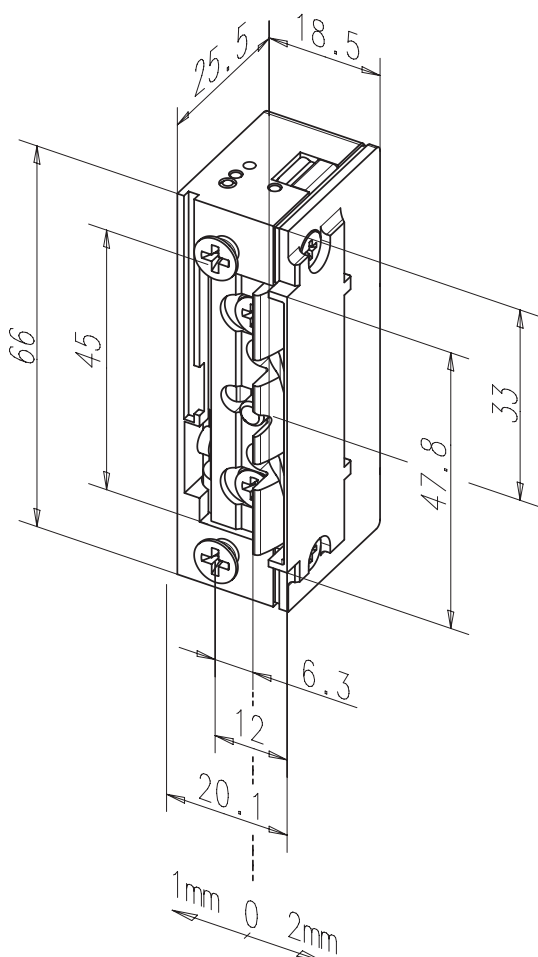
Elektrische gegevens	10-24 V AC/DC	22-42 V AC/DC
Aansluitspanning	11-13 V DC	22-26 V DC
Nominale weerstand	43 Ω	200 Ω
AC-stroomopname	250 mA (12V) 500 mA (24V)	60 mA (24V)
DC-stroomopname (gestabiliseerd)	280 mA (12V) 560 mA (24V)	120 mA (24V)
Max. dagschootvoorbelasting AC	200 N (12V) >350 N (24V)	200 N (24V) >350 N (42V)
Max. dagschootvoorbelasting DC (gestabiliseerd)	50 N (12V) 200 N (24V)	50 N (24V) 200 N (42V)

**Eigenschappen**

- Nastelbare dagschoot (FF, FaFix®)
- Terugmeldcontact (RR)
- Mechanische ontgrendeling (E-PAL)
- Bipolaire beschermdiode
- Arbeidsstroom spanningsloos vergrendeld
- Ruststroom spanningsloos ontgrendeld
- Pulsontgrendeling

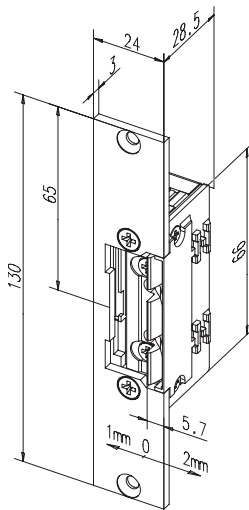
**Technische gegevens**

- Statische houdkracht 3750 N
- Hoogte 66 mm
- Breedte 20,1 mm
- Diepte 25,5 mm
- FaFix® nastelbaarheid 3 mm
- Dagschoot-inschuifdiepte 5,5 mm
- Bedrijfstemperatuurbereik -15 °C tot +40 °C
- Inbouwpositie verticaal en horizontaal
- Geteste cycli 250.000
- Geschikt voor brandwerende toepassingen Nee



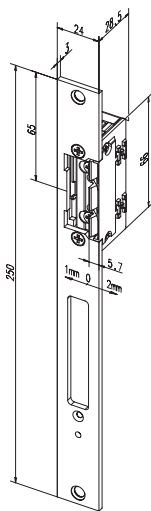
Type	Spanning	DIN-richting	Bestelnummer	EAN-nummer
128E.13-----A71	10-24 V AC/DC	Universeel	10026588	8714002892144
128E.13-----B71	22-42 V AC/DC	Universeel	10026589	8714002645337





## Deuropener 128E.13 met korte vlakke sluitplaat 689

Type	Spanning	DIN-richting	Kleur	Type	Bestelnummer	EAN-nummer
128E.1368935A71	10-24 V AC/DC	Universeel	35	KF profix2	10026592	8714002736288
128E.1368935B71	22-42 V AC/DC	Universeel	35	KF profix2	10026593	8714002860730



## Deuropener 128E.13 met lange vlakke sluitplaat 711, voorbereid voor nachtschootsignaleringscontact

Type	Spanning	DIN-richting	Kleur	Type	Bestelnummer	EAN-nummer
128E.1371135A71	10-24 V AC/DC	Universeel	35	HZF profix2	10026596	8714002217596
128E.1371135B71	22-42 V AC/DC	Universeel	35	HZF profix2	10026597	8714002577027

## Ruststroom spanningsloos ontgrendeld 138.13

## ProFix® 2

## Technische gegevens



## Minimale inbouwmaten - maximale effectiviteit

## Standaard effeff deuropener 138 ProFix® 2 met FaFix® (FF)

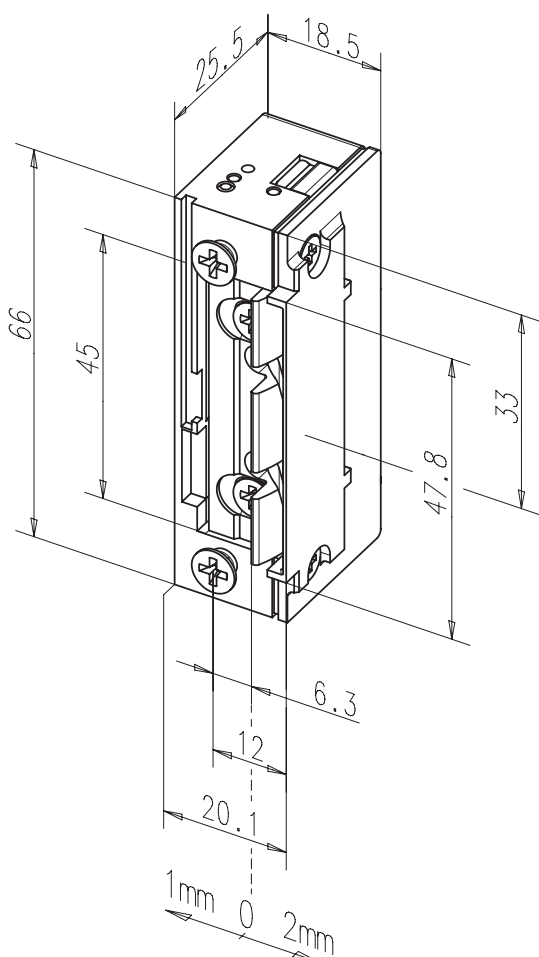
Model met basisuitrusting.

## De voordelen in een oogopslag

- Radiusschoot, FaFix® 3 mm nastelbaar

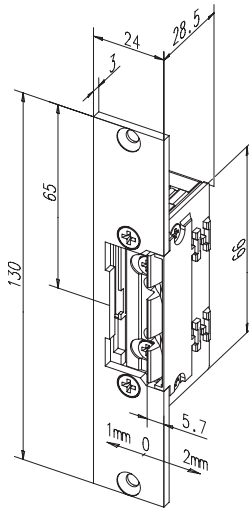
Elektrische gegevens	12 V DC	24 V DC
Nominale weerstand	51 Ω	160 Ω
DC-stroomopname (gestabiliseerd)	235 mA	150 mA
Max. dagschootvoorbelasting DC (gestabiliseerd)	30 N	30 N

Eigenschappen	Technische gegevens
Nastelbare dagschoot (FF, FaFix®)	Statische houdkracht 3750 N
Terugmeldcontact (RR)	Hoogte 66 mm
Mechanische ontgrendeling (E-PAL)	Breedte 20,1 mm
Bipolaire beschermdiode	Diepte 25,5 mm
Arbeidsstroom spanningsloos vergrendeld	FaFix® nastelbaarheid 3 mm
Ruststroom spanningsloos ontgrendeld	Dagschoot-inschuifdiepte 5,5 mm
Pulsontgrendeling	Bedrijfstemperatuurbereik -15 °C tot +40 °C
	Inbouwpositie verticaal en horizontaal
	Geteste cycli 250.000
	Geschikt voor brandwerende toepassingen Nee



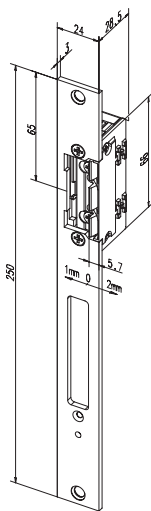
Type	Spanning	DIN-richting	Bestelnummer	EAN-nummer
138.13.....E91	12 V DC	Universeel	10034750	8714002513049
138.13.....F91	24 V DC	Universeel	10034751	8714002737346

## Standaard combinaties ruststroom 138.13



### Deuropener 138.13 met korte vlakke sluitplaat 689

Type	Spanning	DIN-richting	Kleur	Type	Bestelnummer	EAN-nummer
138.13-68935E91	12 V DC	Universeel	35	KF profix2	10034744	8714002355922
138.13-68935F91	24 V DC	Universeel	35	KF profix2	10034745	8714002051480



### Deuropener 138.13 met lange vlakke sluitplaat 711, voorbereid voor nachtschootsignaleringscontact

Type	Spanning	DIN-richting	Kleur	Type	Bestelnummer	EAN-nummer
138.13-71135E91	12 V DC	Universeel	35	HZF profix2	10034734	8714002236085
138.13-71135F91	24 V DC	Universeel	35	HZF profix2	10034735	8714002495017

## Ruststroom spanningsloos ontgrendeld 138.23

## ProFix® 2

## Technische gegevens

**Minimale inbouwmaten - maximale effectiviteit****Standaard effeff deuropener 138 ProFix® 2 met FaFix® (FF)**

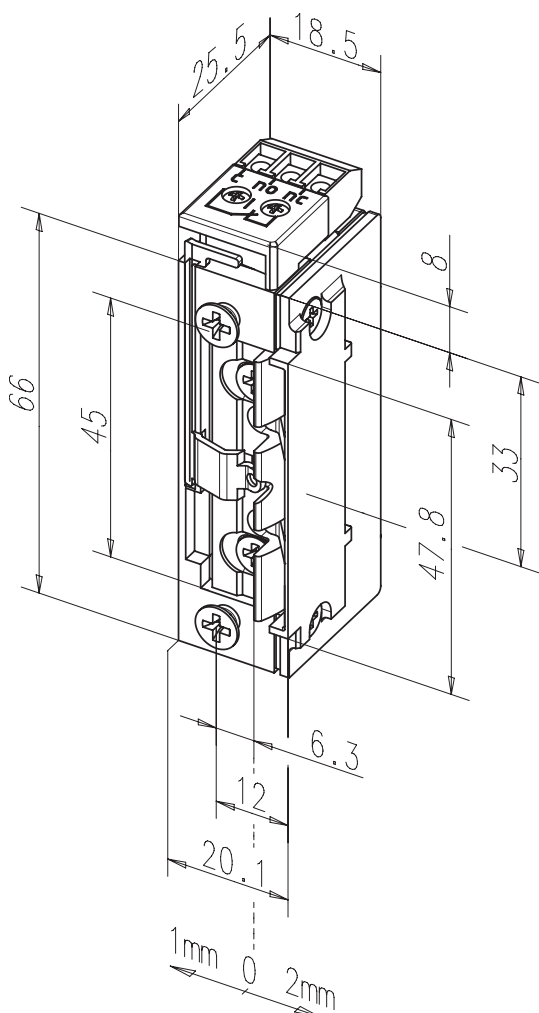
Model met terugmeldcontact als potentiaalvrij wisselcontact. Bediening door dagschoot.

**De voordelen in een oogopslag**

- Radiusschoot, FaFix® 3 mm nastelbaar

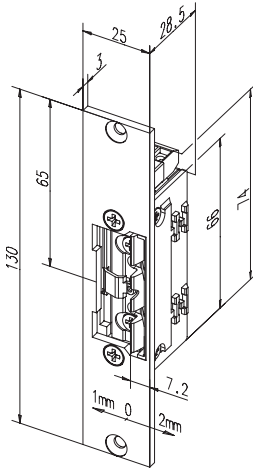
Elektrische gegevens	12 V DC	24 V DC
Nominale weerstand	51 Ω	160 Ω
DC-stroomopname (gestabiliseerd)	235 mA	150 mA
Max. dagschootvoorbelasting DC (gestabiliseerd)	30 N	30 N
Contactbelastbaarheid	1 A	1 A

Eigenschappen	Technische gegevens
Nastelbare dagschoot (FF, FaFix®)	• Statische houdkracht 3750 N
Terugmeldcontact (RR)	• Hoogte 74 mm
Mechanische ontgrendeling (E-PAL)	• Breedte 20,1 mm
Bipolaire beschermdiode	• Diepte 25,5 mm
Arbeidsstroom spanningsloos vergrendeld	• FaFix® nastelbaarheid 3 mm
Ruststroom spanningsloos ontgrendeld	• Dagschoot-inschuifdiepte 5,5 mm
Pulsontgrendeling	• Bedrijfstemperatuurbereik -15 °C tot +40 °C
	• Inbouwpositie verticaal en horizontaal
	• Geteste cycli 250.000
	• Maximale belasting terugmeldcontact 24 V / 1 A
	• Geschikt voor brandwerende toepassingen Nee



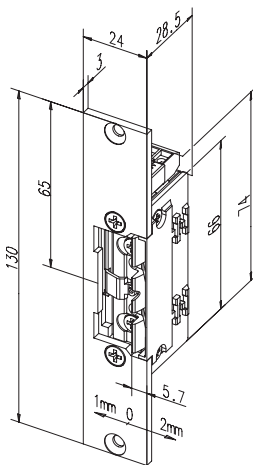
Type	Spanning	DIN-richting	Bestelnummer	EAN-nummer
138.23-----E91	12 V DC	Universeel	10034752	8714002064442
138.23-----F91	24 V DC	Universeel	10034753	8714002161837

## Standaard combinaties ruststroom 138.23



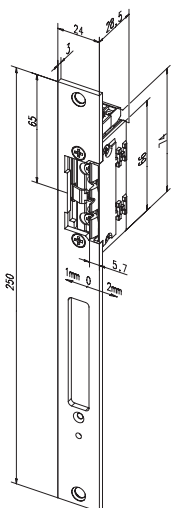
### Deuropener 138.23 met korte vlakke sluitplaat 688

Type	Spanning	DIN-richting	Kleur	Type	Bestelnummer	EAN-nummer
138.23-68835E91	12 V DC	Universeel	35	KF prefix2	10034740	8714002265603
138.23-68835F91	24 V DC	Universeel	35	KF prefix2	10034741	8714002056850



### Deuropener 138.23 met korte vlakke sluitplaat 689

Type	Spanning	DIN-richting	Kleur	Type	Bestelnummer	EAN-nummer
138.23-68935E91	12 V DC	Universeel	35	KF prefix2	10034746	8714002403951
138.23-68935F91	24 V DC	Universeel	35	KF prefix2	10034747	8714002346500



### Deuropener 138.23 met lange vlakke sluitplaat 711, voorbereid voor nachtschootsignaleringscontact

Type	Spanning	DIN-richting	Kleur	Type	Bestelnummer	EAN-nummer
138.23-71135E91	12 V DC	Universeel	35	HZF prefix2	10034736	8714002986348
138.23-71135F91	24 V DC	Universeel	35	HZF prefix2	10034737	8714002509745

## Ruststroom spanningsloos ontgrendeld 138.53

## ProFix® 2

## Technische gegevens

**Minimale inbouwmaten - maximale effectiviteit****Standaard effeff deuropener 138 ProFix® 2 met FaFix® (FF)**

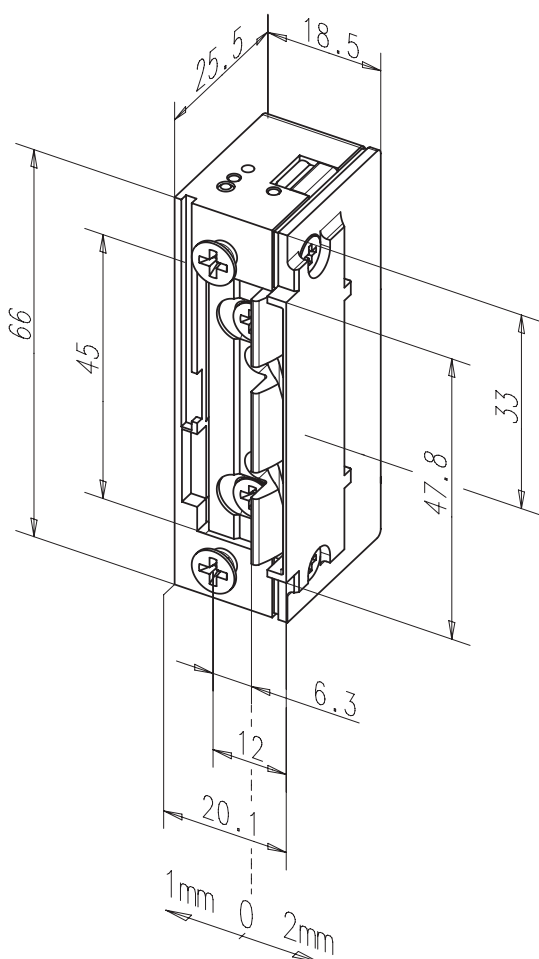
Model met bipolaire beschermdiode.

**De voordelen in een oogopslag**

- Radiusschoot, FaFix® 3 mm nastelbaar

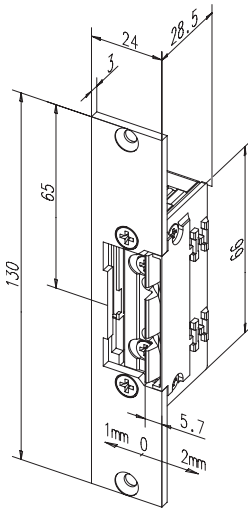
Elektrische gegevens	12 V DC	24 V DC
Nominale weerstand	51 Ω	160 Ω
DC-stroomopname (gestabiliseerd)	235 mA	150 mA
Max. dagschootvoorbelaasting DC (gestabiliseerd)	30 N	30 N

Eigenschappen	Technische gegevens
Nastelbare dagschoot (FF, FaFix®)	• Statische houdkracht 3750 N
Terugmeldcontact (RR)	• Hoogte 66 mm
Mechanische ontgrendeling (E-PAL)	• Breedte 20,1 mm
Bipolaire beschermdiode	• Diepte 25,5 mm
Arbeidsstroom spanningsloos vergrendeld	• FaFix® nastelbaarheid 3 mm
Ruststroom spanningsloos ontgrendeld	• Dagschoot-inschuifdiepte 5,5 mm
Pulsontgrendeling	• Bedrijfstemperatuurbereik -15 °C tot +40 °C
	• Inbouwpositie verticaal en horizontaal
	• Geteste cycli 250.000
	• Geschikt voor brandwerende toepassingen Nee



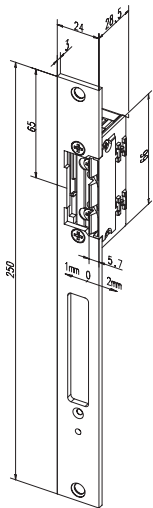
Type	Spanning	DIN-richting	Bestelnummer	EAN-nummer
138.53.....E91	12 V DC	Universeel	10026598	8714002451754
138.53.....F91	24 V DC	Universeel	10026599	8714002625247

## Standaard combinaties ruststroom 138.53



### Deuropener 138.53 met korte vlakke sluitplaat 689

Type	Spanning	DIN-richting	Kleur	Type	Bestelnummer	EAN-nummer
138.53-68935E91	12 V DC	Universeel	35	KF profix2	10026602	8714002637691
138.53-68935F91	24 V DC	Universeel	35	KF profix2	10026603	8714002818137



### Deuropener 138.53 met lange vlakke sluitplaat 711, voorbereid voor nachtschootsignaleringscontact

Type	Spanning	DIN-richting	Kleur	Type	Bestelnummer	EAN-nummer
138.53-71135E91	12 V DC	Universeel	35	HZF profix2	10026606	8714002124184
138.53-71135F91	24 V DC	Universeel	35	HZF profix2	10026607	8714002450733

## Ruststroom spanningsloos ontgrendeld 138.63

## ProFix® 2

## Technische gegevens

**Minimale inbouwmaten - maximale effectiviteit****Standaard effeff deuropener 138 ProFix® 2 met FaFix® (FF)**

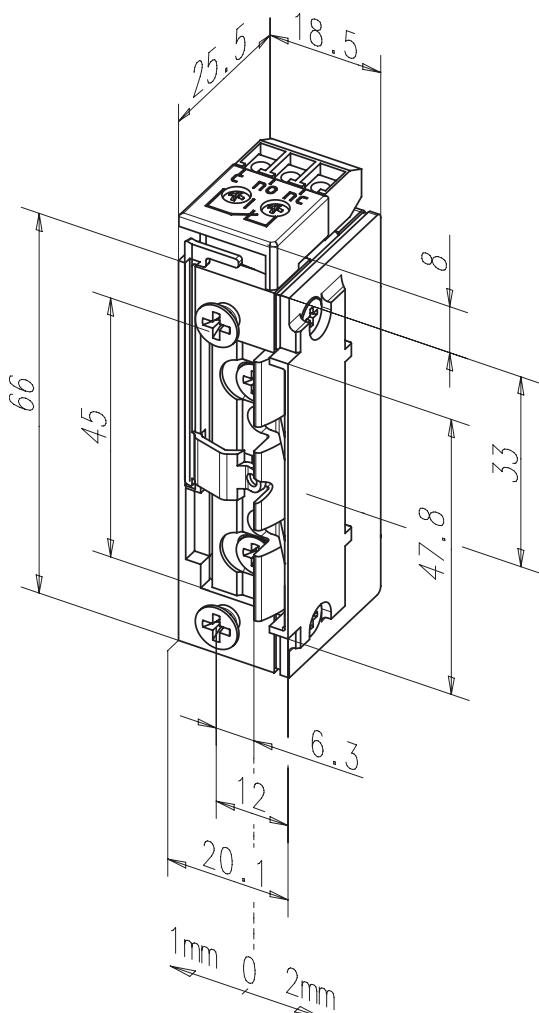
Model met bipolaire beschermdiode. Terugmeldcontact als potentiaalvrij wisselcontact. Bediening door dagschoot.

**De voordelen in een oogopslag**

- Radiusschoot, FaFix® 3 mm nastelbaar

Elektrische gegevens	12 V DC	24 V DC
Nominale weerstand	51 Ω	160 Ω
DC-stroomopname (gestabiliseerd)	235 mA	150 mA
Max. dagschootvoorbelasting DC (gestabiliseerd)	30 N	30 N

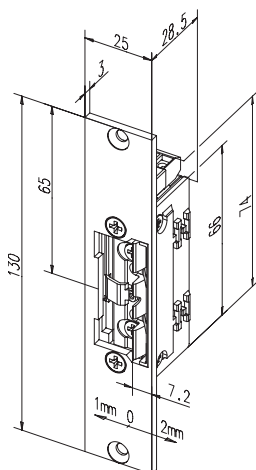
Eigenschappen	Technische gegevens
Nastelbare dagschoot (FF, FaFix®)	• Statische houdkracht 3750 N
Terugmeldcontact (RR)	• Hoogte 74 mm
Mechanische ontgrendeling (E-PAL)	• Breedte 20,1 mm
Bipolaire beschermdiode	• Diepte 25,5 mm
Arbeidsstroom spanningsloos vergrendeld	• FaFix® nastelbaarheid 3 mm
Ruststroom spanningsloos ontgrendeld	• Dagschoot-inschuifdiepte 5,5 mm
Pulsontgrendeling	• Bedrijfstemperatuurbereik -15 °C tot +40 °C
	• Inbouwpositie verticaal en horizontaal
	• Geteste cycli 250.000
	• Maximale belasting terugmeldcontact 24 V / 1 A
	• Geschikt voor brandwerende toepassingen Nee



Type	Spanning	DIN-richting	Bestelnummer	EAN-nummer
138.63-----E91	12 V DC	Universeel	10026600	8714002104780
138.63-----F91	24 V DC	Universeel	10026601	8714002072744

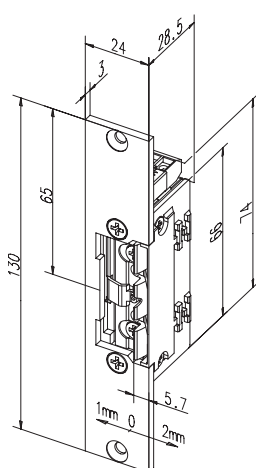


## Standaard combinaties ruststroom 138.63



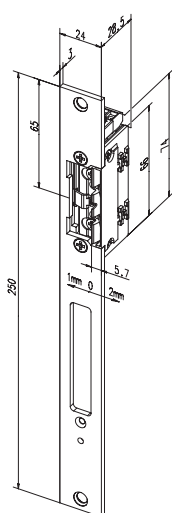
### Deuropener 138.63 met korte vlakke sluitplaat 688

Type	Spanning	DIN-richting	Kleur	Type	Bestelnummer	EAN-nummer
138.63-68835E91	12 V DC	Universeel	35	KF prefix2	10034665	871400224222
138.63-68835F91	24 V DC	Universeel	35	KF prefix2	10025749	8714002347309



### Deuropener 138.63 met korte, vlakke sluitplaat 689

Type	Spanning	DIN-richting	Kleur	Type	Bestelnummer	EAN-nummer
138.63-68935E91	12 V DC	Universeel	35	KF prefix2	10026604	8714002683322
138.63-68935F91	24 V DC	Universeel	35	KF prefix2	10026605	8714002874454



### Deuropener 138.63 met lange vlakke sluitplaat 711, voorbereid voor nachtschotsignaleringscontact

Type	Spanning	DIN-richting	Kleur	Type	Bestelnummer	EAN-nummer
138.63-71135E91	12 V DC	Universeel	35	HZF prefix2	10026608	8714002229339
138.63-71135F91	24 V DC	Universeel	35	HZF prefix2	10026609	8714002353461

# De meest gebruikte varianten

## Standaard

Bestelnummers	10-24V AC/DC	22-42V AC/DC	Pro- Fix2	Arbeids- stroom	Rust- stroom	12V DC 100% ED	24V DC 100% ED	Ontgrendelingshendel	Bipolaire bescherm- diode	Terugmeld- contact	Vergrendelings- functie	FaFix +1/-2mm
118-----A71	•			•		•						•
118-----B71		•		•			•					•
118E-----A71	•			•		•		•				•
118E-----B71		•		•			•	•				•
118RR-----A71	•			•		•				•		•
118RR-----B71		•		•			•			•		•
11805-----A71				•		•			•			•
11805-----B71				•			•		•			•
11805E-----A71				•		•		•	•			•
11805E-----B71				•			•	•	•			•
128-----A71	•			•		•					•	•
128-----B71		•		•			•				•	•
128E-----A71	•			•		•		•			•	•
128E-----B71		•		•			•	•			•	•
138-----E91					•	•						•
138-----F91					•		•					•
13805-----E91					•	•			•			•
13805-----F91					•		•		•			•
138RR-----E91					•	•				•		•
138RR-----F91					•		•			•		•
13805RR-----E91					•	•			•	•		•
13805RR-----F91					•		•		•	•		•

### Opmerking:

- Meer combinaties mogelijk, bijv. 128 met bipolaire beschermdiode = 12805-----A71
- 6 – 12 V uitvoering leverbaar
- Ruststroomopeners van de modelserie 138 zijn niet geschikt voor toepassing in vlucht- en reddingswegroutes.

## De meest gebruikte varianten ProFix® 2 Standaard

Bestelnummers	10-24V AC/DC	22-42V AC/DC	Pro- Fix2	Arbeids- stroom	Rust- stroom	12V DC 100% ED	24V DC 100% ED	Ontgrendel- lingshendel	Bipolaire bescherm- diode	Terugmeld- contact	Vergrendel- lings- functie	FaFix +1/-2mm
118.13-----A71	•		•	•		•						•
118.13-----B71		•	•	•			•					•
118E.13-----A71	•		•	•		•		•				•
118E.13-----B71		•	•	•			•	•				•
118.23-----A71	•		•	•		•				•		•
118.23-----B71		•	•	•			•			•		•
118.53-----A71			•	•		•			•			•
118.53-----B71			•	•			•		•			•
118E.53-----A71			•	•		•		•				•
118E.53-----B71			•	•			•	•	•			•
118.63-----A71			•	•		•			•	•		•
118.63-----B71			•	•			•		•	•		•
128.13-----A71	•		•	•		•					•	•
128.13-----B71		•	•	•			•				•	•
128E.13-----A71	•		•	•		•		•			•	•
128E.13-----B71		•	•	•			•	•			•	•
138.13-----E91			•		•	•						•
138.13-----F91			•		•		•					•
138.23-----E91			•		•	•				•		•
138.23-----F91			•		•		•			•		•
138.53-----E91			•		•	•			•			•
138.53-----F91			•		•		•		•			•
138.63-----E91			•		•	•			•	•		•
138.63-----F91			•		•		•		•	•		•

**Opmerking:**

- Meer combinaties mogelijk, bijv. 128 met bipolaire bescherm diode = 12805-----A71
- 6 – 12 V uitvoering leverbaar
- Ruststroomopeners van de modelserie 138 zijn niet geschikt voor toepassing in vlucht- en reddingswegroutes.





Elektrische deuropener model 118S  
voor rookwerende deuren



#### Minimale inbouwmaten - maximale effectiviteit

#### Rookwerende effeff deuropener 118S.13 ProFix 2 met FaFix® (FF)

Model met basisuitrusting.

#### De voordelen in een oogopslag

- Radiusschoot, FaFix® 3 mm nastelbaar

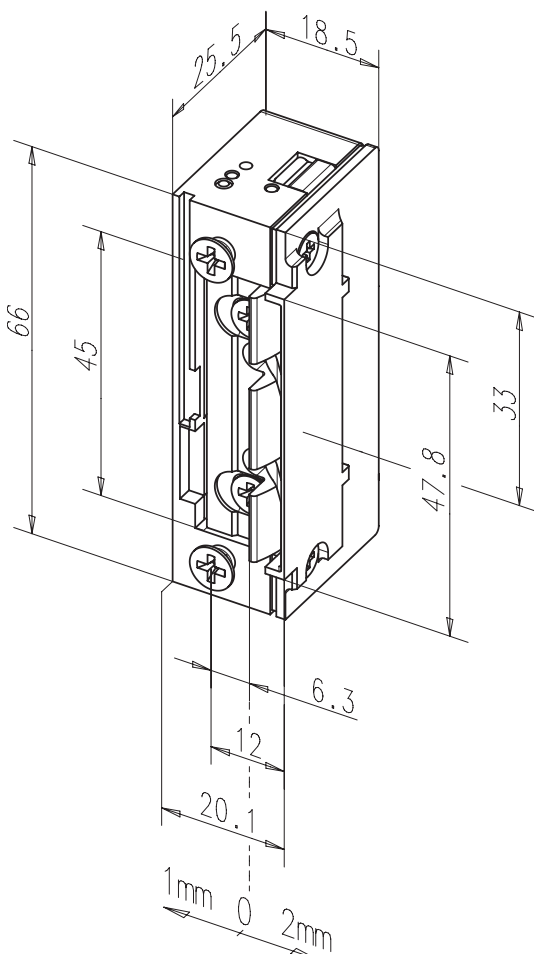
Elektrische gegevens	10-24 V AC/DC	22-42 V AC/DC
Aansluitspanning	11-13 V DC	22-26 V DC
Nominale weerstand	43 Ω	200 Ω
AC-stroomopname	250 mA (12V) 500 mA (24V)	60 mA (24V)
DC-stroomopname (gestabiliseerd)	280 mA (12V) 560 mA (24V)	120 mA (24V)
Max. dagschootvoorbelasting AC	200 N (12V) >350 N (24V)	200 N (24V) >350 N (42V)
Max. dagschootvoorbelasting DC (gestabiliseerd)	50 N (12V) 200 N (24V)	50 N (24V) 200 N (42V)

#### Eigenschappen

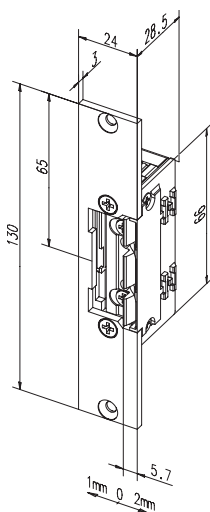
- Nastelbare dagschoot (FF, FaFix®)
- Terugmeldcontact (RR)
- Bipolaire beschermdiode
- Arbeidsstroom spanningsloos vergrendeld

#### Technische gegevens

Statische houdkracht	3750 N
Hoogte	66 mm
Breedte	20,1 mm
Diepte	25,5 mm
FaFix® nastelbaarheid	3 mm
Dagschoot-inschuifdiepte	5,5 mm
Bedrijfstemperatuurbereik	-15 °C tot +40 °C
Geteste cycli	250.000
Inbouwpositie	verticaal en horizontaal
Geschikt voor brandwerende toepassingen	Nee
Testcertificaatnummer	P-120003477
gekeurd conform	DIN EN 14846

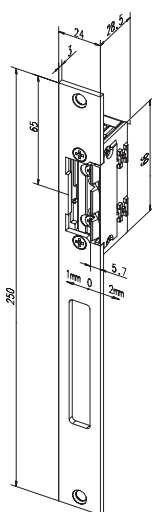


Type	Spanning	DIN-richting	Bestelnummer	EAN-nummer
118S.13-----A71	10-24 V AC/DC	Universeel	10034756	8714002873426
118S.13-----B71	22-42 V AC/DC	Universeel	10034757	8714002501855



## Deuropener 118S.13 met korte vlakke sluitplaat 689

Type	Spanning	DIN-richting	Kleur	Type	Bestelnummer	EAN-nummer
118S.1368935A71	10-24 V AC/DC	Universeel	35	KF profix2	10034758	8714002537946
118S.1368935B71	22-42 V AC/DC	Universeel	35	KF profix2	10034759	8714002811602



## Deuropener 118S.13 met lange vlakke sluitplaat 690

Type	Spanning	DIN-richting	Kleur	Type	Bestelnummer	EAN-nummer
118S.1369035A71	10-24 V AC/DC	Universeel	35	HZF profix2	10034760	8714002421726
118S.1369035B71	22-42 V AC/DC	Universeel	35	HZF profix2	10034761	8714002030577



#### Minimale inbouwmaten - maximale effectiviteit

#### Rookwerende effeff deuropener 118S.23 ProFix® 2 met FaFix® (FF)

Model met terugmeldcontact als potentiaalvrij wisselcontact. Bediening door dagschoot.

#### De voordelen in een oogopslag

- Radiusschoot, FaFix® 3 mm nastelbaar

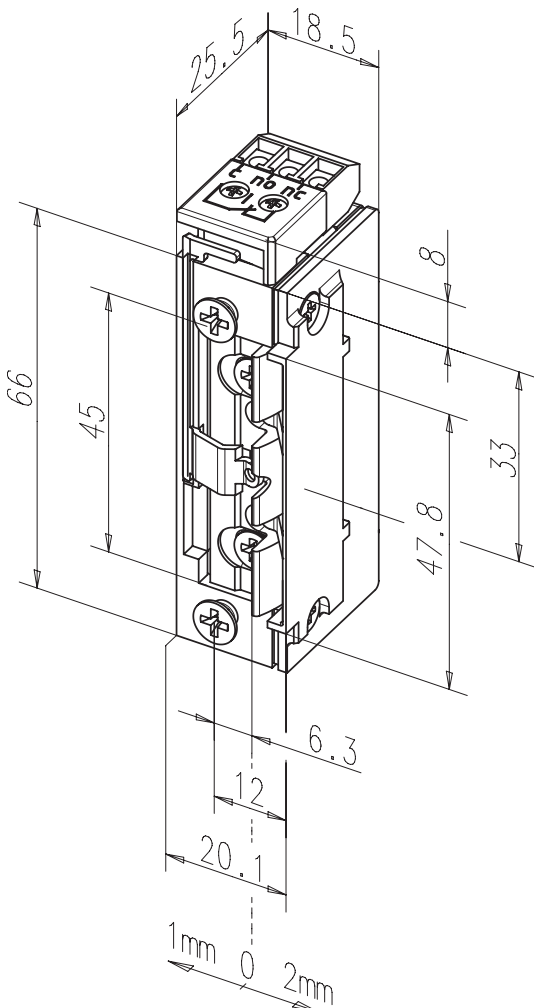
Elektrische gegevens	10-24 V AC/DC	22-42 V AC/DC
Aansluitspanning	11-13 V DC	22-26 V DC
Nominale weerstand	43 Ω	200 Ω
AC-stroomopname	250 mA (12V) 500 mA (24V)	60 mA (24V)
DC-stroomopname (gestabiliseerd)	280 mA (12V) 560 mA (24V)	120 mA (24V)
Max. dagschootvoorbelasting AC	200 N (12V) >350 N (24V)	200 N (24V) >350 N (42V)
Max. dagschootvoorbelasting DC (gestabiliseerd)	50 N (12V) 200 N (24V)	50 N (24V) 200 N (42V)

#### Eigenschappen

- Nastelbare dagschoot (FF, FaFix®)
- Terugmeldcontact (RR)
- Bipolaire beschermdiode
- Arbeidsstroom spanningsloos vergrendeld

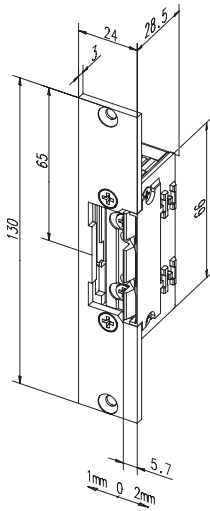
#### Technische gegevens

Statische houdkracht	3750 N
Hoogte	74 mm
Breedte	20,1 mm
Diepte	25,5 mm
FaFix® nastelbaarheid	3 mm
Dagschoot-inschuifdiepte	5,5 mm
Bedrijfstemperatuurbereik	-15 °C tot +40 °C
Geteste cycli	250.000
Inbouwpositie	verticaal en horizontaal
Geschikt voor brandwerende toepassingen	Nee
Testcertificaatnummer	P-120003477
Maximale belasting terugmeldcontact	24 V / 1 A
gekeurd conform	DIN EN 14846



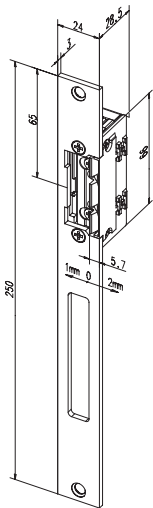
Type	Spanning	DIN-richting	Bestelnummer	EAN-nummer
118S.23-----A71	10-24 V AC/DC	Universeel	10034766	8714002056799
118S.23-----B71	22-42 V AC/DC	Universeel	10034767	8714002702979





## Deuropener 118S.23 met korte vlakke sluitplaat 689

Type	Spanning	DIN-richting	Kleur	Type	Bestelnummer	EAN-nummer
118S.2368935A71	10-24 V AC/DC	Universeel	35	KF profix2	10034768	8714002688242
118S.2368935B71	22-42 V AC/DC	Universeel	35	KF profix2	10034769	8714002997993



## Deuropener 118S.23 met vlakke sluitplaat 690

Type	Spanning	DIN-richting	Kleur	Type	Bestelnummer	EAN-nummer
118S.2369035A71	10-24 V AC/DC	Universeel	35	HZF profix2	10034770	8714002068747
118S.2369035B71	22-42 V AC/DC	Universeel	35	HZF profix2	10034771	8714002024255



#### Minimale inbouwmaten - maximale effectiviteit

#### Rookwerende effeff deuropener 118S.63 ProFix 2 met FaFix® (FF)

Model met bipolaire beschermiode. Terugmeldcontact als potentiaalvrij wisselcontact. Bediening door dagschoot.

#### De voordelen in een oogopslag

- Radiusschoot, FaFix® 3 mm nastelbaar

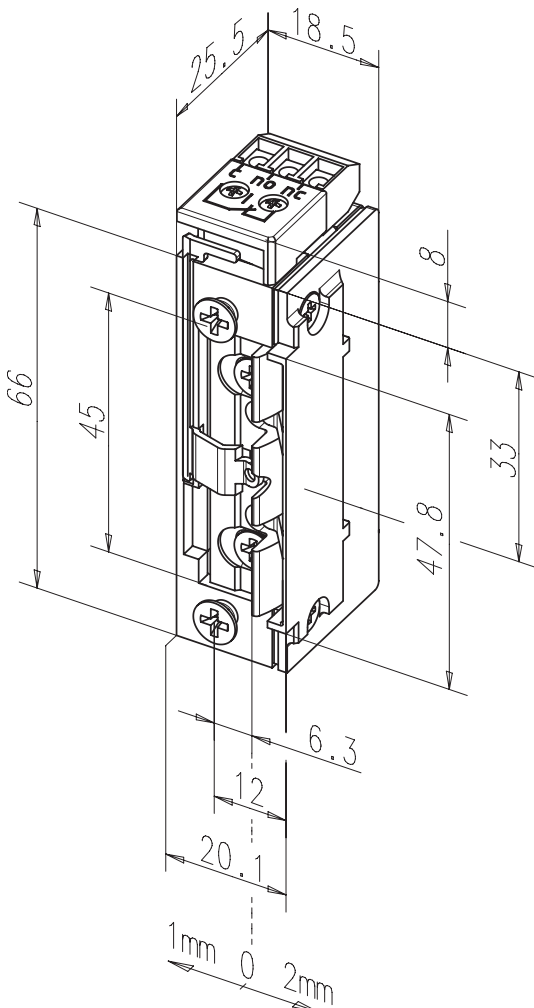
Elektrische gegevens	10-24 V AC/DC	22-42 V AC/DC
Aansluitspanning	11-13 V DC	22-26 V DC
Nominale weerstand	43 Ω	200 Ω
AC-stroomopname	250 mA (12V) 500 mA (24V)	60 mA (24V)
DC-stroomopname (gestabiliseerd)	280 mA (12V) 560 mA (24V)	120 mA (24V)
Max. dagschootvoorbelasting AC	200 N (12V) >350 N (24V)	200 N (24V) >350 N (42V)
Max. dagschootvoorbelasting DC (gestabiliseerd)	50 N (12V) 200 N (24V)	50 N (24V) 200 N (42V)

#### Eigenschappen

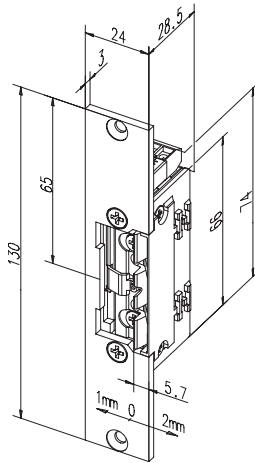
- Nastelbare dagschoot (FF, FaFix®)
- Terugmeldcontact (RR)
- Bipolaire beschermiode
- Arbeidsstroom spanningsloos vergrendeld

#### Technische gegevens

Statische houdkracht	3750 N
Hoogte	74 mm
Breedte	20,1 mm
Diepte	25,5 mm
FaFix® nastelbaarheid	3 mm
Dagschoot-inschuifdiepte	5,5 mm
Bedrijfstemperatuurbereik	-15 °C tot +40 °C
Geteste cycli	250.000
Inbouwpositie	verticaal en horizontaal
Geschikt voor brandwerende toepassingen	Nee
Testcertificaatnummer	P-120003477
Maximale belasting terugmeldcontact	24 V / 1 A
gekeurd conform	DIN EN 14846

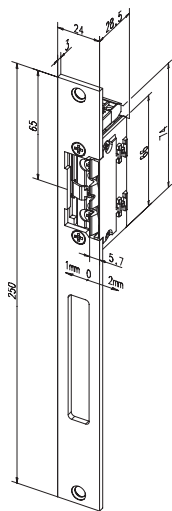


Type	Spanning	DIN-richting	Bestelnummer	EAN-nummer
118S.63-----A71	10-24 V AC/DC	Universeel	10034772	8714002654438
118S.63-----B71	22-42 V AC/DC	Universeel	10034773	8714002000297



## Deuropener 118.63 met korte vlakke sluitplaat 689

Type	Spanning	DIN-richting	Kleur	Type	Bestelnummer	EAN-nummer
118S.6368935A71	10-24 V AC/DC	Universeel	35	KF profix2	10034774	8714002858638
118S.6368935B71	22-42 V AC/DC	Universeel	35	KF profix2	10034775	8714002253860



## Deuropener 118.63 met lange vlakke sluitplaat 690

Type	Spanning	DIN-richting	Kleur	Type	Bestelnummer	EAN-nummer
118S.6369035A71	10-24 V AC/DC	Universeel	35	HZF profix2	10034776	8714002157731
118S.6369035B71	22-42 V AC/DC	Universeel	35	HZF profix2	10034777	8714002091066



#### Minimale inbouwmaten - maximale effectiviteit

#### Rookwerende effeet deuropener 118F ProFix 2 met FaFix® (FF)

Model met basisuitrusting.

#### De voordelen in een oogopslag

- Radiusschoot, FaFix® 3 mm nastelbaar

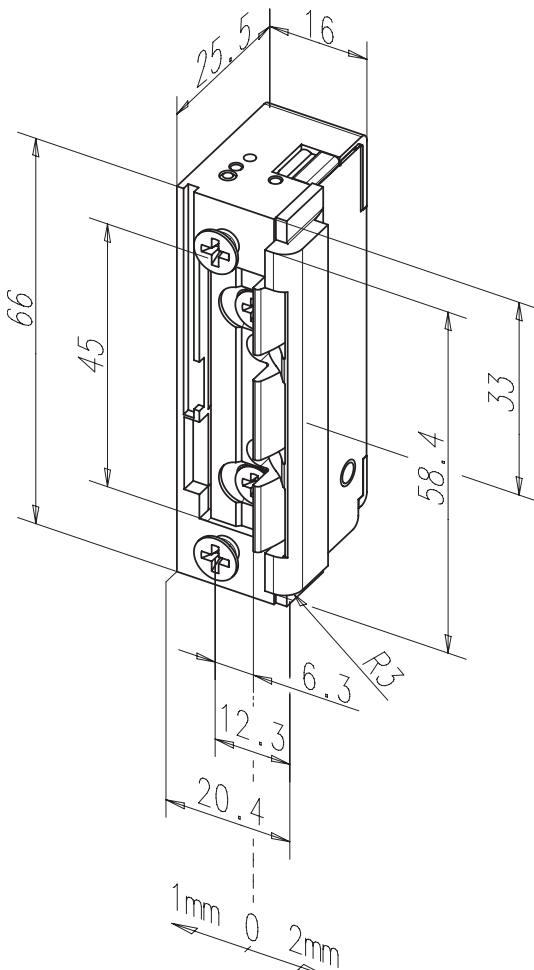
Elektrische gegevens	10-24 V AC/DC	22-42 V AC/DC
Aansluitspanning	11-13 V DC	22-26 V DC
Nominale weerstand	43 Ω	200 Ω
AC-stroomopname	250 mA (12V) 500 mA (24V)	60 mA (24V)
DC-stroomopname (gestabiliseerd)	280 mA (12V) 560 mA (24V)	120 mA (24V)
Max. dagschootvoorbelasting AC	200 N (12V) >350 N (24V)	200 N (24V) >350 N (42V)
Max. dagschootvoorbelasting DC (gestabiliseerd)	50 N (12V) 200 N (24V)	50 N (24V) 200 N (42V)

#### Eigenschappen

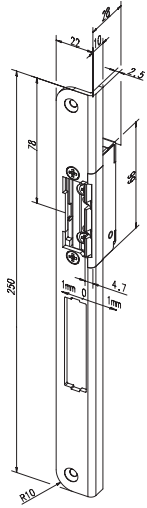
- Nastelbare dagschoot (FF, FaFix®)
- Terugmeldcontact (RR)
- Bipolaire beschermdiode
- Arbeidsstroom spanningsloos vergrendeld

#### Technische gegevens

Statische houdkracht	3750 N
Hoogte	66 mm
Breedte	20,4 mm
Diepte	25,5 mm
FaFix® nastelbaarheid	3 mm
Dagschoot-inschuifdiepte	5,5 mm
Bedrijfstemperatuurbereik	-15 °C tot +40 °C
Geteste cycli	250.000
Inbouwpositie	verticaal en horizontaal
Geschikt voor brandwerende toepassingen	Nee
Testcertificaatnummer	P-120003477



Type	Spanning	DIN-richting	Bestelnummer	EAN-nummer
118S.14----A71	10-24 V AC/DC	Universeel	10034762	8714002204053
118S.14----B71	22-42 V AC/DC	Universeel	10034763	8714002341147



## Deuropener 118S.14 met lange hoeksluitplaat 78A

Type	Spanning	DIN-richting	Kleur	Type	Bestelnummer	EAN-nummer
118S.1478A35A74	10-24 V AC/DC	Links	35	iW	10034764	8714002787150
118S.1478A35A75	10-24 V AC/DC	Rechts	35	iW	10035432	8714002210399
118S.1478A35B74	22-42 V AC/DC	Links	35	iW	10034765	8714002917915
118S.1478A35B75	22-42 V AC/DC	Rechts	35	iW	10035433	8714002184324

## De meest gebruikte varianten

### Rookbeveiliging



Bestelnummers	10-24V AC/DC	22-42V AC/DC	Pro- Fix 2	Arbeids- stroom	12V DC 100% ED	24V DC 100% ED	Bipolaire bescherm diode	Terugmeld- contact	FaFix +1/-2mm
118S.13-----A71	•		•	•	•				•
118S.13-----B71		•	•	•		•			•
118S.23-----A71	•		•	•	•			•	•
118S.23-----B71		•	•	•		•		•	•
118S.63-----A71			•	•	•		•	•	•
118S.63-----B71			•	•		•	•	•	•
118S.14-----A71	•			•	•				•
118S.14-----B71		•		•		•			•



Elektrische deuropener model 118F  
voor brandwerende deuren

# Arbeidsstroom spanningsloos vergrendeld 118F

## Technische gegevens



### Minimale inbouwmaten - maximale effectiviteit

#### Brandwerende effeff deuropener 118F met FaFix® (FF)

Model met basisuitrusting.

#### De voordelen in een oogopslag

- Radiusschoot, FaFix® 3 mm nastelbaar

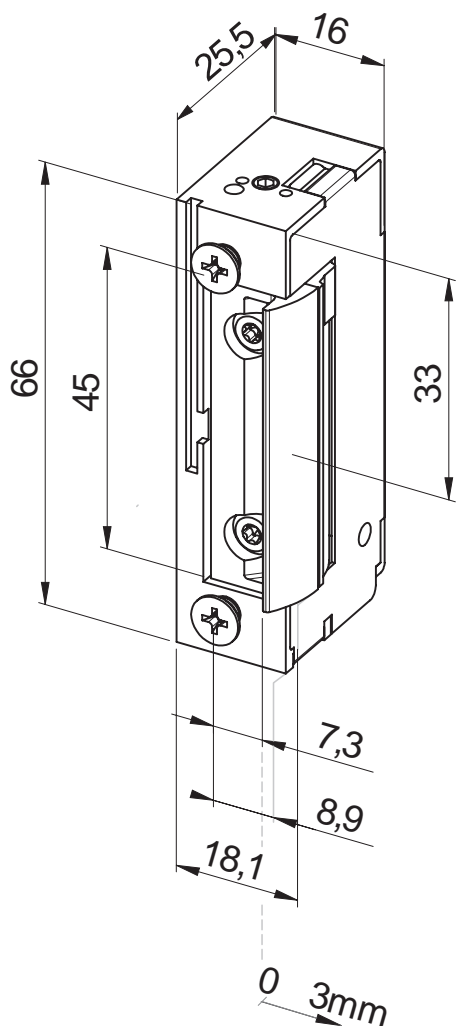
Elektrische gegevens	10-24 V AC/DC	22-42 V AC/DC
Aansluitspanning	11-13 V DC	22-26 V DC
Nominale weerstand	43 Ω	200 Ω
AC-stroomopname	250 mA (12V) 500 mA (24V)	60 mA (24V)
DC-stroomopname (gestabiliseerd)	280 mA (12V) 560 mA (24V)	120 mA (24V)
Max. dagschootvoorbelasting AC	200 N (12V) >350 N (24V)	200 N (24V) >350 N (42V)
Max. dagschootvoorbelasting DC (gestabiliseerd)	50 N (12V) 200 N (24V)	50 N (24V) 200 N (42V)

#### Eigenschappen

- Nastelbare dagschoot (FF, FaFix®)
- Terugmeldcontact (RR)
- Bipolaire beschermdiode
- Arbeidsstroom spanningsloos vergrendeld

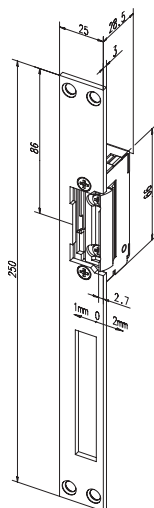
#### Technische gegevens

Statische houdkracht	9000 N
Hoogte	66 mm
Breedte	16 mm
Diepte	25,5 mm
FaFix® nastelbaarheid	3 mm
Dagschoot-inschuifdiepte	6 mm
Bedrijfstemperatuurbereik	-15 °C tot +40 °C
Geteste cycli	250.000
Inbouwpositie	verticaal en horizontaal
Geschikt voor brandwerende toepassingen	Ja
Testcertificaatnummer	P-120003624
gekeurd conform	DIN EN 14846



Type	Spanning	DIN-richting	Bestelnummer	EAN-nummer
118F-----A71	10-24 V AC/DC	Universeel	10034778	871400282233
118F-----B71	22-42 V AC/DC	Universeel	10034779	8714002569930





## Deuropener 118F met lange vlakke sluitplaat 021

Type	Spanning	DIN-richting	Kleur	Type	Bestelnummer	EAN-nummer
118F--02135A71	10-24 V AC/DC	Universeel	35	HZF	10034780	8714002572527
118F--02135B71	22-42 V AC/DC	Universeel	35	HZF	10034781	8714002908951



### Minimale inbouwmaten - maximale effectiviteit

#### Brandwerende effeff deuropener 118FRR met FaFix® (FF)

Model met terugmeldcontact als potentiaalvrij wisselcontact. Bediening door dagschoot.

#### De voordelen in een oogopslag

- Radiusschoot, FaFix® 3 mm nastelbaar

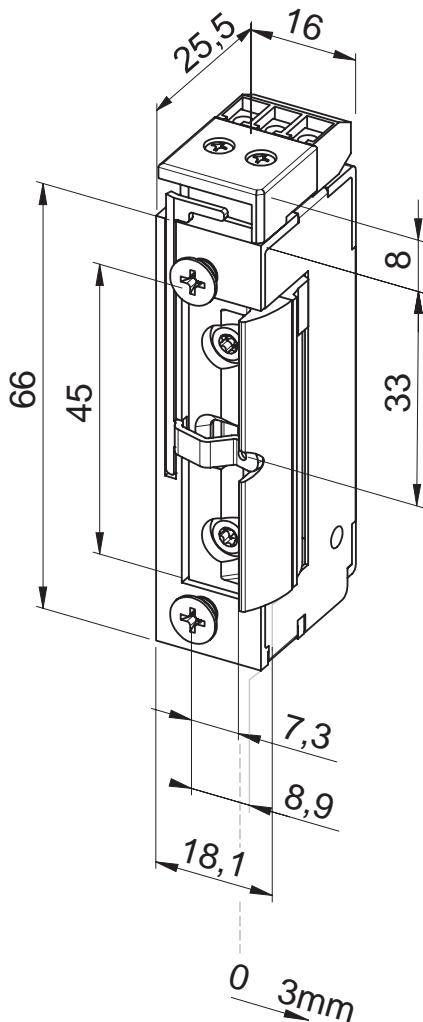
Elektrische gegevens	10-24 V AC/DC	22-42 V AC/DC
Aansluitspanning	11-13 V DC	22-26 V DC
Nominale weerstand	43 Ω	200 Ω
AC-stroomopname	250 mA (12V) 500 mA (24V)	60 mA (24V)
DC-stroomopname (gestabiliseerd)	280 mA (12V) 560 mA (24V)	120 mA (24V)
Max. dagschootvoorbelasting AC	200 N (12V) >350 N (24V)	200 N (24V) >350 N (42V)
Max. dagschootvoorbelasting DC (gestabiliseerd)	50 N (12V) 200 N (24V)	50 N (24V) 200 N (42V)

#### Eigenschappen

- Nastelbare dagschoot (FF, FaFix®)
- Terugmeldcontact (RR)
- Bipolaire beschermdiode
- Arbeidsstroom spanningsloos vergrendeld

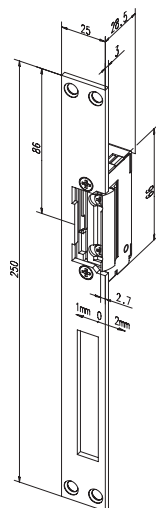
#### Technische gegevens

Statische houdkracht	9000 N
Hoogte	74 mm
Breedte	16 mm
Diepte	25,5 mm
FaFix® nastelbaarheid	3 mm
Dagschoot-inschuifdiepte	6 mm
Bedrijfstemperatuurbereik	-15 °C tot +40 °C
Geteste cycli	250.000
Inbouwpositie	verticaal en horizontaal
Geschikt voor brandwerende toepassingen	Ja
Testcertificaatnummer	P-120003624
Maximale belasting terugmeldcontact	24 V / 1 A
gekeurd conform	DIN EN 14846



Type	Spanning	DIN-richting	Bestelnummer	EAN-nummer
118FRR-----A71	10-24 V AC/DC	Universeel	10034782	8714002314851
118FRR-----B71	22-42 V AC/DC	Universeel	10034783	8714002297543

voor brandwerende deuren



## Deuropener 118FRR met lange vlakke sluitplaat 021

Type	Spanning	DIN-richting	Kleur	Type	Bestelnummer	EAN-nummer
118FRR-02135A71	10-24 V AC/DC	Universeel	35	HZF	10034784	8714002704249
118FRR-02135B71	22-42 V AC/DC	Universeel	35	HZF	10034785	8714002202233



#### Minimale inbouwmaten - maximale effectiviteit

#### Brandwerende effeet deuropener 118F.13 met FaFix® (FF)

Model met basisuitrusting.

#### De voordelen in een oogopslag

- Radiusschoot, FaFix® 3 mm nastelbaar

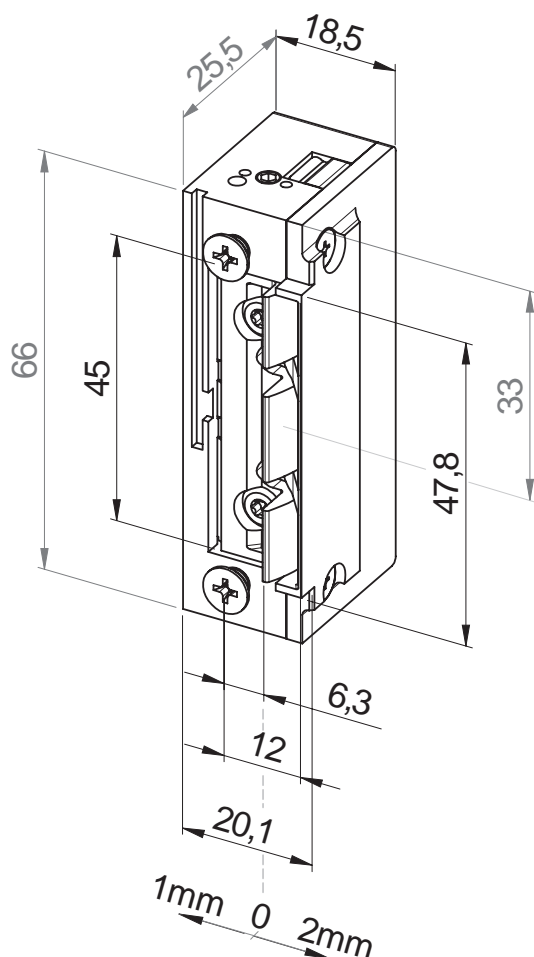
Elektrische gegevens	10-24 V AC/DC	22-42 V AC/DC
Aansluitspanning	11-13 V DC	22-26 V DC
Nominale weerstand	43 Ω	200 Ω
AC-stroomopname	250 mA (12V) 500 mA (24V)	60 mA (24V)
DC-stroomopname (gestabiliseerd)	280 mA (12V) 560 mA (24V)	120 mA (24V)
Max. dagschootvoorbelasting AC	200 N (12V) >350 N (24V)	200 N (24V) >350 N (42V)
Max. dagschootvoorbelasting DC (gestabiliseerd)	50 N (12V) 200 N (24V)	50 N (24V) 200 N (42V)

#### Eigenschappen

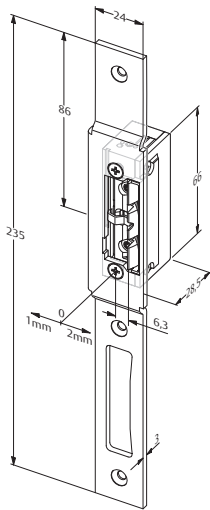
- Nastelbare dagschoot (FF, FaFix®)
- Terugmeldcontact (RR)
- Bipolaire beschermdiode
- Arbeidsstroom spanningsloos vergrendeld

#### Technische gegevens

Statische houdkracht	9000 N
Hoogte	66 mm
Breedte	20,1 mm
Diepte	25,5 mm
FaFix® nastelbaarheid	3 mm
Dagschoot-inschuifdiepte	6 mm
Bedrijfstemperatuurbereik	-15 °C tot +40 °C
Geteste cycli	250.000
Inbouwpositie	verticaal en horizontaal
Geschikt voor brandwerende toepassingen	Ja
Testcertificaatnummer	P-120003624
gekeurd conform	DIN EN 14846

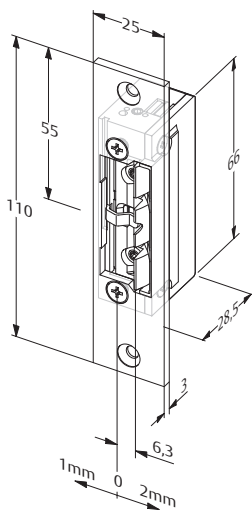


Type	Spanning	DIN-richting	Bestelnummer	EAN-nummer
118F.13-----A71	10-24 V AC/DC	Universeel	10034786	8714002708285
118F.13-----B71	22-42 V AC/DC	Universeel	10034787	8714002924494



## Deuropener 118.13 met lange hoeksluitplaat 26B

Type	Spanning	DIN-richting	Kleur	Type	Bestelnummer	EAN-nummer
118F.1326B35A71	10-24 V AC/DC	Universeel	35	HZF prefix2	10034788	8714002807001
118F.1326B35B71	22-42 V AC/DC	Universeel	35	HZF prefix2	10034789	8714002972532



## Deuropener 118F.13 met vlakke sluitplaat 61B

Type	Spanning	DIN-richting	Kleur	Type	Bestelnummer	EAN-nummer
118F.1361B35A71	10-24 V AC/DC	Universeel	35	KF prefix2	10034790	8714002649519
118F.1361B35B71	22-42 V AC/DC	Universeel	35	KF prefix2	10034791	8714002773634



#### Minimale inbouwmaten - maximale effectiviteit

#### Brandwerende effeet deuropener 118F.23 met FaFix® (FF)

Model met terugmeldcontact als potentiaalvrij wisselcontact. Bediening door dagschoot.

#### De voordelen in een oogopslag

- Radiusschoot, FaFix® 3 mm nastelbaar

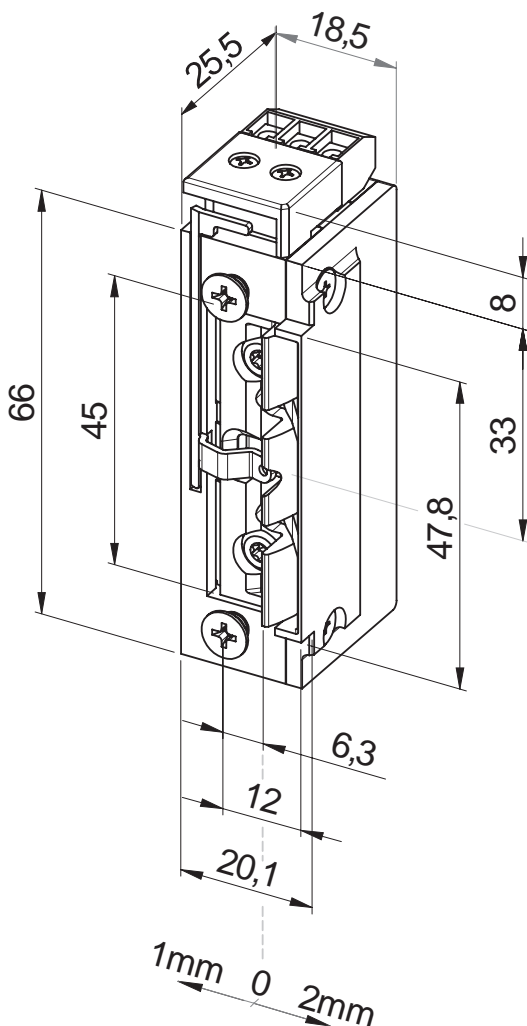
Elektrische gegevens	10-24 V AC/DC	22-42 V AC/DC
Aansluitspanning	11-13 V DC	22-26 V DC
Nominale weerstand	43 Ω	200 Ω
AC-stroomopname	250 mA (12V) 500 mA (24V)	60 mA (24V)
DC-stroomopname (gestabiliseerd)	280 mA (12V) 560 mA (24V)	120 mA (24V)
Max. dagschootvoorbelasting AC	200 N (12V) >350 N (24V)	200 N (24V) >350 N (42V)
Max. dagschootvoorbelasting DC (gestabiliseerd)	50 N (12V) 200 N (24V)	50 N (24V) 200 N (42V)

#### Eigenschappen

- Nastelbare dagschoot (FF, FaFix®)
- Terugmeldcontact (RR)
- Bipolaire beschermdiode
- Arbeidsstroom spanningsloos vergrendeld

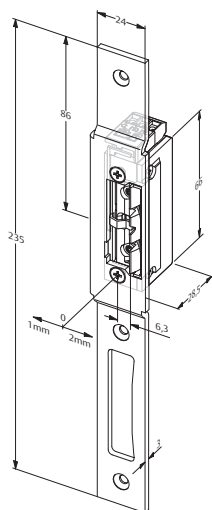
#### Technische gegevens

Statische houdkracht	9000 N
Hoogte	74 mm
Breedte	20,1 mm
Diepte	25,5 mm
FaFix® nastelbaarheid	3 mm
Dagschoot-inschuifdiepte	6 mm
Bedrijfstemperatuurbereik	-15 °C tot +40 °C
Geteste cycli	250.000
Inbouwpositie	verticaal en horizontaal
Geschikt voor brandwerende toepassingen	Ja
Testcertificaatnummer	P-120003624
Maximale belasting terugmeldcontact	24 V / 1 A
gekeurd conform	DIN EN 14846



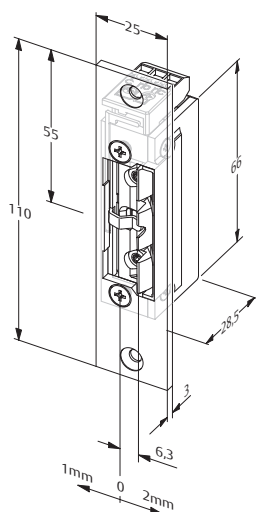
Type	Spanning	DIN-richting	Bestelnummer	EAN-nummer
118F.23-----A71	10-24 V AC/DC	Universeel	10034792	8714002980629
118F.23-----B71	22-42 V AC/DC	Universeel	10034793	8714002081647

voor brandwerende deuren



## Deuropener 118F.23 met lange hoeksluitplaat 26B

Type	Spanning	DIN-richting	Kleur	Type	Bestelnummer	EAN-nummer
118F.2326B35A71	10-24 V AC/DC	Universeel	35	HZF prefix2	10034794	8714002305941
118F.2326B35B71	22-42 V AC/DC	Universeel	35	HZF prefix2	10034795	8714002633013



## Deuropener 118F.23 met korte vlakke sluitplaat 61B

Type	Spanning	DIN-richting	Kleur	Type	Bestelnummer	EAN-nummer
118F.2361B35A71	10-24 V AC/DC	Universeel	35	KF prefix2	10034796	8714002917359
118F.2361B35B71	22-42 V AC/DC	Universeel	35	KF prefix2	10034797	8714002899495



#### Minimale inbouwmaten - maximale effectiviteit

#### Brandwerende effeet deuropener 118F ProFix 2 met FaFix® (FF)

Model met basisuitrusting.

#### De voordelen in een oogopslag

- Radiusschoot, FaFix® 3 mm nastelbaar

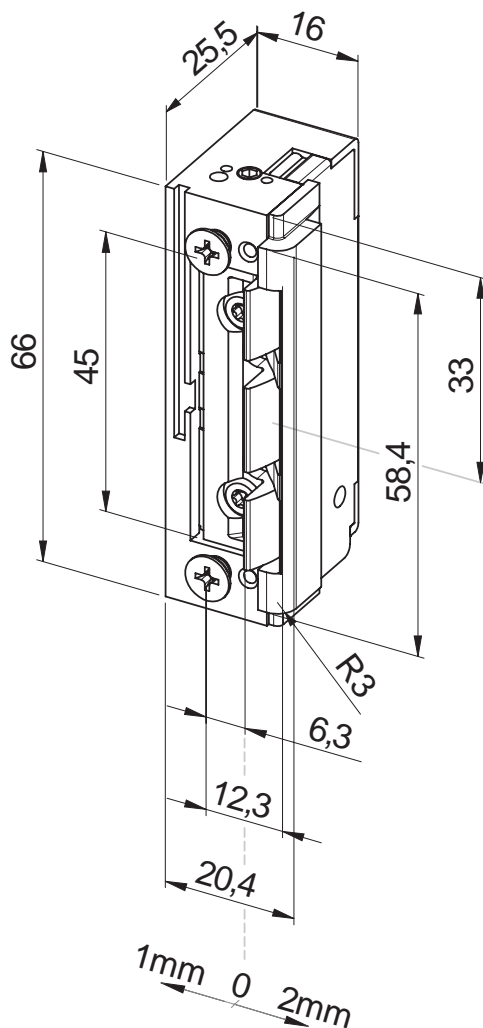
Elektrische gegevens	10-24 V AC/DC	22-42 V AC/DC
Aansluitspanning	11-13 V DC	22-26 V DC
Nominale weerstand	43 Ω	200 Ω
AC-stroomopname	250 mA (12V) 500 mA (24V)	60 mA (24V)
DC-stroomopname (gestabiliseerd)	280 mA (12V) 560 mA (24V)	120 mA (24V)
Max. dagschootvoorbelasting AC	200 N (12V) >350 N (24V)	200 N (24V) >350 N (42V)
Max. dagschootvoorbelasting DC (gestabiliseerd)	50 N (12V) 200 N (24V)	50 N (24V) 200 N (42V)

#### Eigenschappen

- Nastelbare dagschoot (FF, FaFix®)
- Terugmeldcontact (RR)
- Bipolaire beschermdiode
- Arbeidsstroom spanningsloos vergrendeld

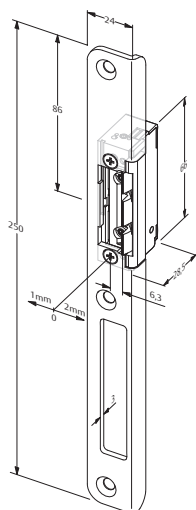
#### Technische gegevens

Statische houdkracht	9000 N
Hoogte	66 mm
Breedte	20,4 mm
Diepte	25,5 mm
FaFix® nastelbaarheid	3 mm
Dagschoot-inschuifdiepte	6 mm
Bedrijfstemperatuurbereik	-15 °C tot +40 °C
Inbouwpositie	verticaal en horizontaal
Geteste cycli	250.000
Geschikt voor brandwerende toepassingen	Ja
Testcertificaatnummer	P-120003624



Type	Spanning	DIN-richting	Bestelnummer	EAN-nummer
118F.14-----A71	10-24 V AC/DC	Universeel	10034798	8714002081104
118F.14-----B71	22-42 V AC/DC	Universeel	10034799	8714002536345





## Deuropener 118F.14 met lange hoeksluitplaat 63B

Type	Spanning	DIN-richting	Kleur	Type	Bestelnummer	EAN-nummer
118F.1463B35A74	10-24 V AC/DC	Links	35	iW	10034800	8714002100690
118F.1463B35A75	10-24 V AC/DC	Rechts	35	iW	10035434	8714002058328
118F.1463B35B74	22-42 V AC/DC	Links	35	iW	10034801	8714002726821
118F.1463B35B75	22-42 V AC/DC	Rechts	35	iW	10035435	8714002957973



#### Minimale inbouwmaten - maximale effectiviteit

#### Brandwerende effeet deuropener 118F ProFix 2 met FaFix® (FF)

Model met bipolaire beschermdiode. Terugmeldcontact als potentiaalvrij wisselcontact. Bediening door dagschoot.

#### De voordelen in een oogopslag

- Radiusschoot, FaFix® 3 mm nastelbaar

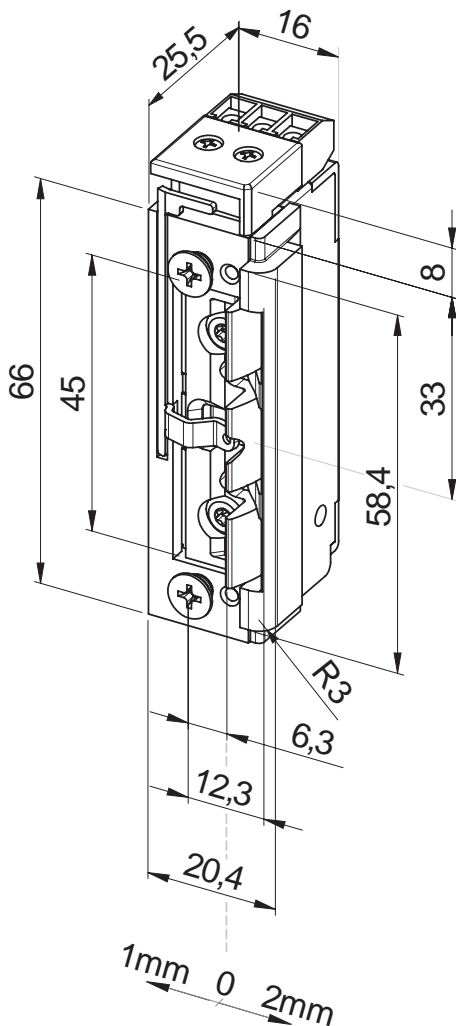
Elektrische gegevens	10-24 V AC/DC	22-42 V AC/DC
Aansluitspanning	11-13 V DC	22-26 V DC
Nominale weerstand	43 Ω	200 Ω
AC-stroomopname	250 mA (12V) 500 mA (24V)	60 mA (24V)
DC-stroomopname (gestabiliseerd)	280 mA (12V) 560 mA (24V)	120 mA (24V)
Max. dagschootvoorbelasting AC	200 N (12V) >350 N (24V)	200 N (24V) >350 N (42V)
Max. dagschootvoorbelasting DC (gestabiliseerd)	50 N (12V) 200 N (24V)	50 N (24V) 200 N (42V)

#### Eigenschappen

- Nastelbare dagschoot (FF, FaFix®)
- Terugmeldcontact (RR)
- Bipolaire beschermdiode
- Arbeidsstroom spanningsloos vergrendeld

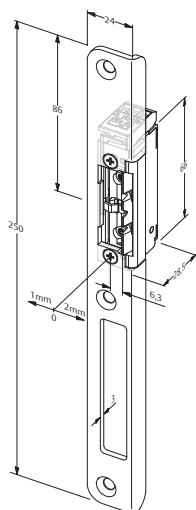
#### Technische gegevens

Statische houdkracht	9000 N
Hoogte	74 mm
Breedte	20,4 mm
Diepte	25,5 mm
FaFix® nastelbaarheid	3 mm
Dagschoot-inschuifdiepte	6 mm
Bedrijfstemperatuurbereik	-15 °C tot +40 °C
Inbouwpositie	verticaal en horizontaal
Geteste cycli	250.000
Maximale belasting terugmeldcontact	24 V / 1 A
Geschikt voor brandwerende toepassingen	Ja
Testcertificaatnummer	P-120003624



Type	Spanning	DIN-richting	Bestelnummer	EAN-nummer
118F.24----A71	10-24 V AC/DC	Universeel	10034802	8714002848363
118F.24----B71	22-42 V AC/DC	Universeel	10034803	8714002171416

voor brandwerende deuren



## Deuropener 118F.24 met lange hoeksluitplaat 63B

Type	Spanning	DIN-richting	Kleur	Type	Bestelnummer	EAN-nummer
118F.2463B35A74	10-24 V AC/DC	Links	35	iW	10034804	8714002593287
118F.2463B35A75	10-24 V AC/DC	Rechts	35	iW	10035436	8714002637615
118F.2463B35B74	10-24 V AC/DC	Links	35	iW	10034805	8714002501206
118F.2463B35B75	22-42 V AC/DC	Rechts	35	iW	10035437	8714002705116

## De meest gebruikte varianten

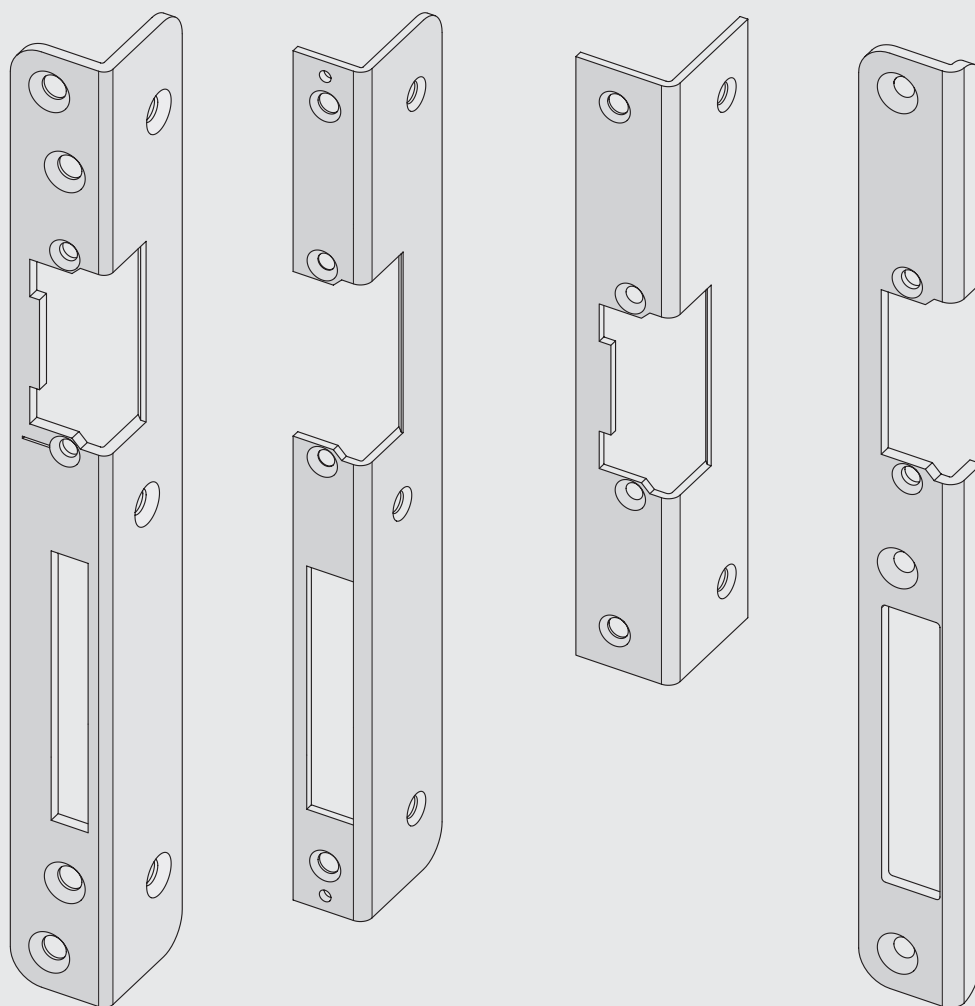
### Brandbeveiliging



Bestelnummers	10-24V AC/DC	22-42V AC/DC	Pro- Fix2	Arbeids- stroom	12V DC 100% ED	24V DC 100% ED	Bipolaire bescherm diode	Terugmeld- contact	FaFix +1/-2mm
118 F - - - - - A 7 1	•			•	•		•		•
118 F - - - - - B 7 1		•		•		•	•		•
118 FRR - - - - - A 7 1	•			•	•		•	•	•
118 FRR - - - - - B 7 1		•		•		•	•	•	•

Bestelnummers ProFix® 2	10-24V AC/DC	22-42V AC/DC	Pro- Fix2	Arbeids- stroom	12V DC 100% ED	24V DC 100% ED	Bipolaire bescherm diode	Terugmeld- contact	FaFix +1/-2mm
118 F. 1 3 - - - - - A 7 1	•		•	•	•		•		•
118 F. 1 3 - - - - - B 7 1		•	•	•		•	•		•
118 F. 2 3 - - - - - A 7 1	•		•	•	•		•	•	•
118 F. 2 3 - - - - - B 7 1		•	•	•		•	•	•	•

Bestelnummers ProFix® 2	10-24V AC/DC	22-42V AC/DC	Pro- Fix2	Arbeids- stroom	12V DC 100% ED	24V DC 100% ED	Bipolaire bescherm diode	Terugmeld- contact	FaFix +1/-2mm
118 F. 1 4 - - - - - A 7 1	•		•	•	•		•		•
118 F. 1 4 - - - - - B 7 1		•	•	•		•	•		•
118 F. 2 4 - - - - - A 7 1	•		•	•	•		•	•	•
118 F. 2 4 - - - - - B 7 1		•	•	•		•	•	•	•



Sluitplaten voor de deuropeners van de  
modelserie 118, 118S en 118F

# Sluitplaten

## Algemeen

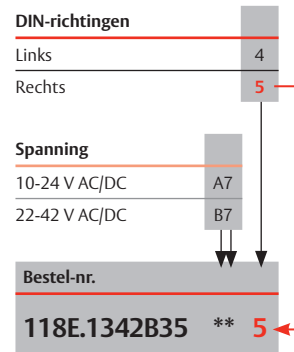
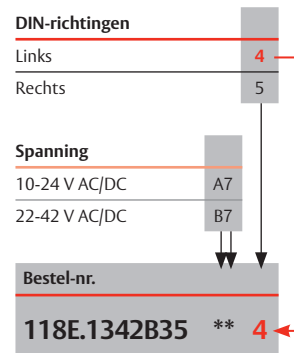
effeff sluitplaten zijn in de meest uiteenlopende uitvoeringen leverbaar. De deuropeners van de modelserie 118 zijn zonder uitzondering compatibel met ons bestaande sluitplaatassortiment. Een selectie van onze nieuw ontworpen sluitplaten vindt u op de volgende pagina's.

**Belangrijke aanwijzing: ProFix 2-deuropeners altijd in combinatie met ProFix 2-sluitplaten toepassen!**

### effeff levert sluitplaten in tal van uitvoeringen

- Sluitplaten met afgeronde hoeken worden voornamelijk in de houtbouw toegepast.
- Sluitplaten met rechte hoeken voornamelijk in de metaalbouw.
- Verschillende dagschoot/nachtschoot-afstanden maken combinatie met diverse sloten mogelijk.
- Hoeksluitplaten worden voornamelijk in de houtbouw toegepast, maar voor een deel tevens in de metaalbouw.
- Vlakke sluitplaten met voorplaat worden in de regel op stompe deuren en op naar buitendraaiende deuren toegepast

### Bestelaanvulling voor de DIN-richting:



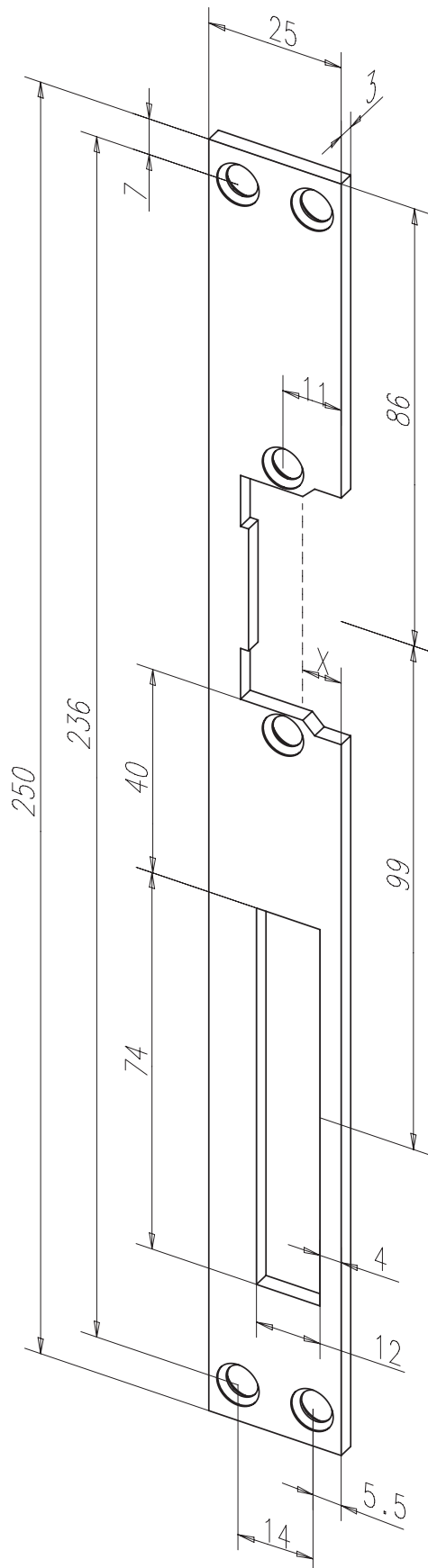
### ProFix® 2

ProFix 2 sluitplaten
" - - - - - 6 8 8 3 5 - - 0 1
" - - - - - 6 8 9 3 5 - - 0 1
" - - - - - 6 9 0 3 5 - - 0 1
" - - - - - 7 1 1 3 5 - - 0 1
" - - - - - 6 1 B 3 5 - - 0 1
" - - - - - 6 6 B 3 5 - - 0 1
" - - - - - 5 2 A 3 5 - - 0 1
" - - - - - 2 6 B 3 5 - - 0 4
" - - - - - 2 6 B 3 5 - - 0 5
" - - - - - 6 3 B 3 5 - - 0 4
" - - - - - 6 3 B 3 5 - - 0 5
" - - - - - 7 8 A 3 5 - - 0 4
" - - - - - 7 8 A 3 5 - - 0 5
" - - - - - 4 2 B 3 5 - - 0 4
" - - - - - 4 2 B 3 5 - - 0 5

De tabel ProFix®2.

# Lange vlakke sluitplaat nr. 021

## Met rechte hoeken



Lange vlakke sluitplaat met dag- en nachtschootuitsparing.

### De voordelen in een oogopslag

- DIN links en rechts toepasbaar

Technische gegevens	
Lengte	250 mm
Breedte	25 mm
Dikte	3 mm
Nachtschootuitsparing	Ja

Type	Oppervlak	DIN-richting	Bestelnummer	EAN-nummer
.....02102-01	02 Donkergrijs	1 Universeel	10014213	8714002659334
■.....02135-01	35 RVS	1 Universeel	10014242	8714002270669

### Toepasbare deuropenermodellen

- 118
- 118E
- 118RR
- 118S
- 118F

## Korte vlakke sluitplaat nr. 096

### Met rechte hoeken

Korte vlakke sluitplaat met dagschootuitsparing.

#### De voordelen in een oogopslag

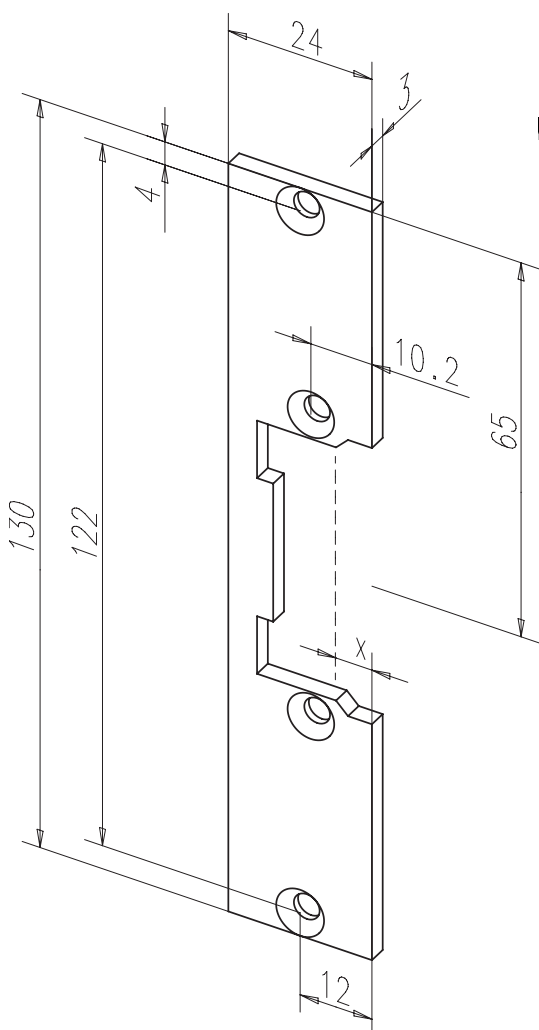
- DIN links en rechts toepasbaar

Technische gegevens	
Lengte	130 mm
Breedte	24 mm
Dikte	3 mm
Nachtschootuitsparing	Nee
Dagschootgeleiding	Nee

Type	Oppervlak	DIN-richting	Bestelnummer	EAN-nummer
-----09602-01	02 Donkergrijs	1 Universeel	10014893	8714002122456
■-----09635-01	35 RVS	1 Universeel	10014917	8714002024095

#### Toepasbare deuropenermodellen

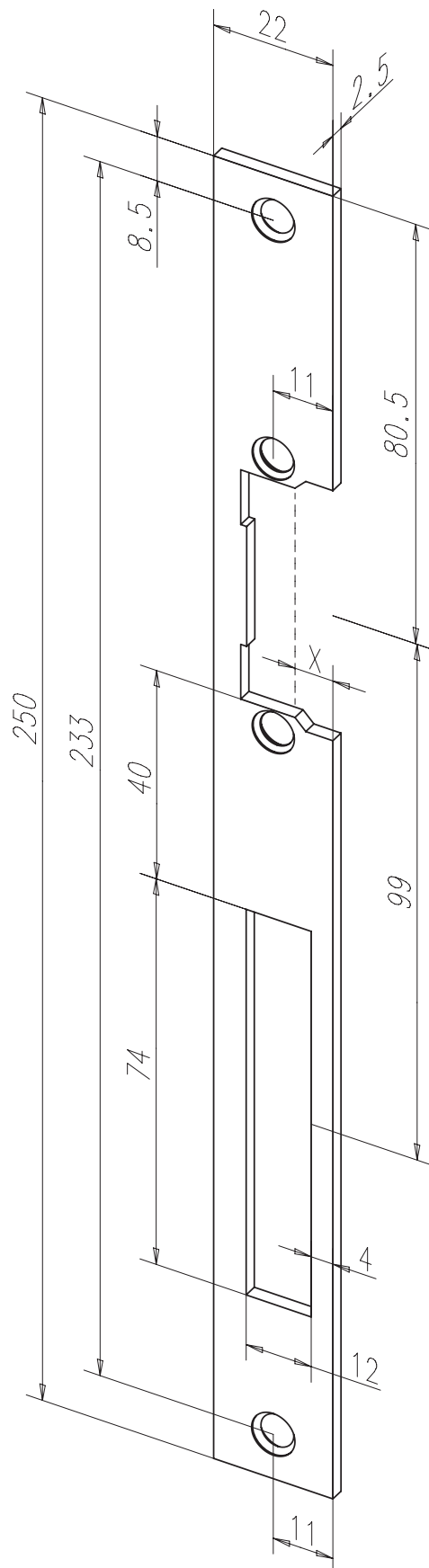
- 118S
- 118F





# Lange vlakke sluitplaat nr. 434

## Met rechte hoeken



Lange vlakke sluitplaat met dag- en nachtschootuitsparing.

### De voordelen in een oogopslag

- DIN links en rechts toepasbaar
- 22 mm smal

### Technische gegevens

Lengte	250 mm
Breedte	22 mm
Dikte	2,5 mm
Nachtschootuitsparing	Ja
Dagschootgeleiding	Nee

Type	Oppervlak	DIN-richting	Bestelnummer	EAN-nummer
.....43435-01	35 RVS	1 Universeel	10036059	8714002588283

### Toepasbare deuropenermodellen

- 118S
- 118F

# Korte vlakke sluitplaat nr. 688

ProFix® 2

Korte vlakke sluitplaat met dagschootuitsparing.

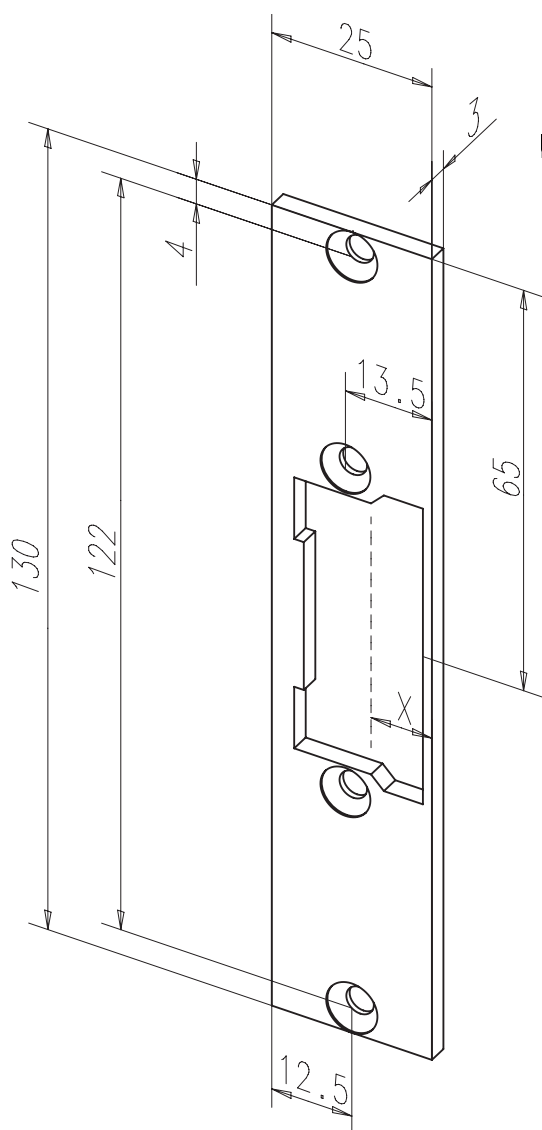
## De voordelen in een oogopslag

Technische gegevens	
Lengte	130 mm
Breedte	25 mm
Dikte	3 mm
Dagschootgeleiding	Ja
Nachtschootuitsparing	Nee

Type	Oppervlak	DIN-richting	Bestelnummer	EAN-nummer
-----68835-01	35 RVS	1 Universeel	10035560	8714002372844

## Toepasbare deuropenermodellen

- 118.13
- 118.23
- 118S.13
- 118S.23
- 118F.13
- 118F.23



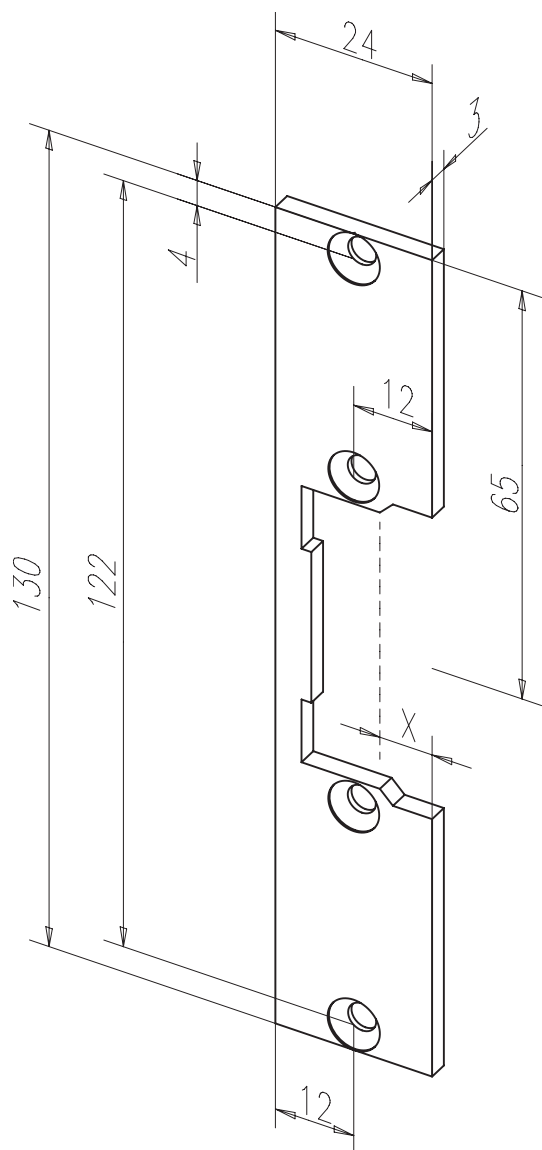
## Korte vlakke sluitplaat nr. 689

ProFix® 2

Korte vlakke sluitplaat met dagschootuitsparing.

### De voordelen in een oogopslag

Technische gegevens	
Lengte	130 mm
Breedte	24 mm
Dikte	3 mm
Dagschootgeleiding	Ja
Nachtschootuitsparing	Nee



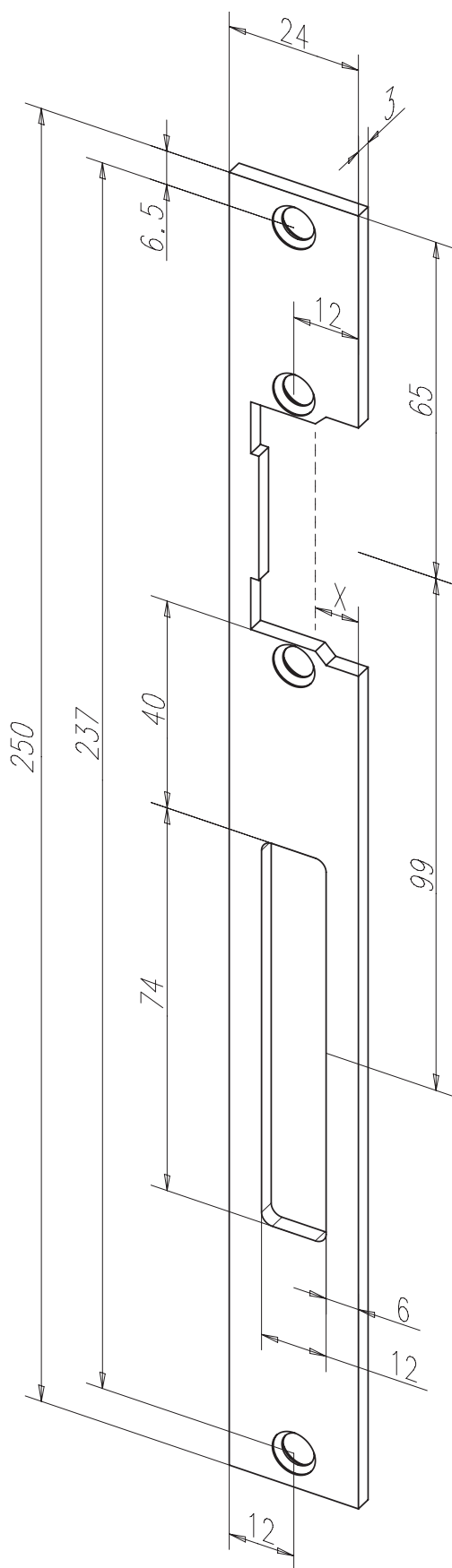
Type	Oppervlak	DIN-richting	Bestelnummer	EAN-nummer
-----68935-01	35 RVS	1 Universeel	10035551	8714002103325

### Toepasbare deuropenermodellen

- 118

# Lange vlakke sluitplaat nr. 690

ProFix® 2



Lange vlakke sluitplaat met dag- en nachtschootuitsparing.

### De voordelen in een oogopslag

- Met dagschootuitsparing
- DIN links en rechts toepasbaar

### Technische gegevens

Lengte	250 mm
Breedte	24 mm
Dikte	3 mm
Dagschootgeleiding	Ja
Nachtschootuitsparing	Ja

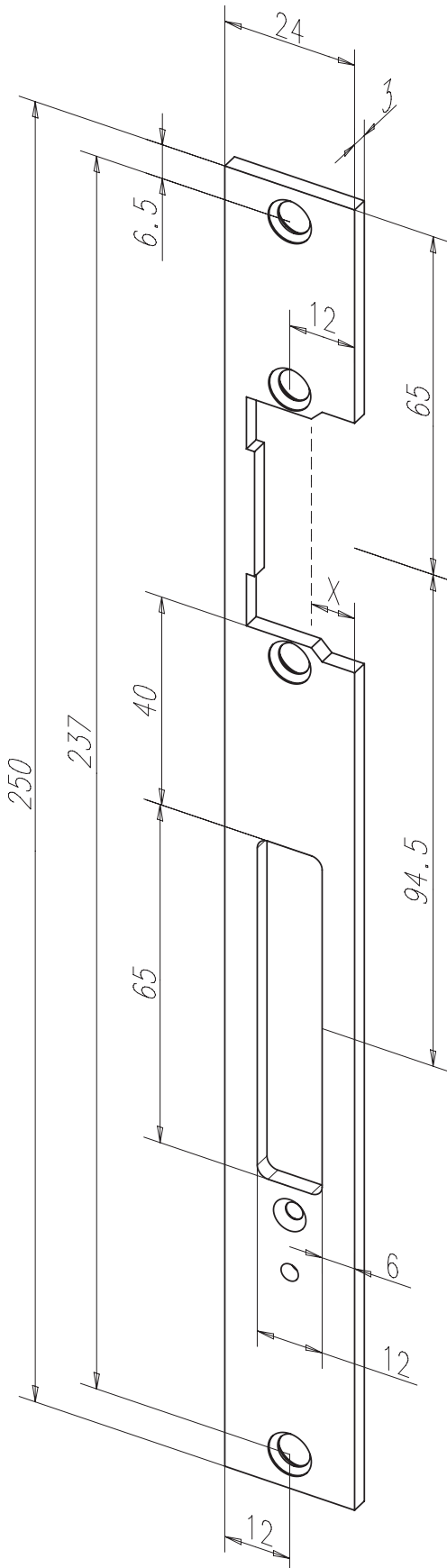
Type	Oppervlak	DIN-richting	Bestelnummer	EAN-nummer
-----69035-01	35 RVS	1 Universeel	10036060	8714002046462

### Toepasbare deuropenermodellen

- 118.13
- 118.23
- 118S.13
- 118S.23
- 118F.13
- 118F.23

## Lange vlakke sluitplaat nr. 711

### ProFix® 2, voorbereid voor nachtschootsignalerings- contact



Lange vlakke sluitplaat met dag- en nachtschootuitsparing

#### De voordelen in een oogopslag

- Voorbereid voor nachtschootsignaleringscontact

#### Technische gegevens

Lengte	250 mm
Breedte	24 mm
Dikte	3 mm
Dagschootgeleiding	Ja
Nachtschootuitsparing	Ja

Type	Oppervlak	DIN-richting	Bestelnummer	EAN-nummer
-----71135-01	35 RVS	1 Universeel	10035552	8714002053460

#### Toepasbare deuropenermodellen

- 118



# Korte vlakke sluitplaat nr. 61B

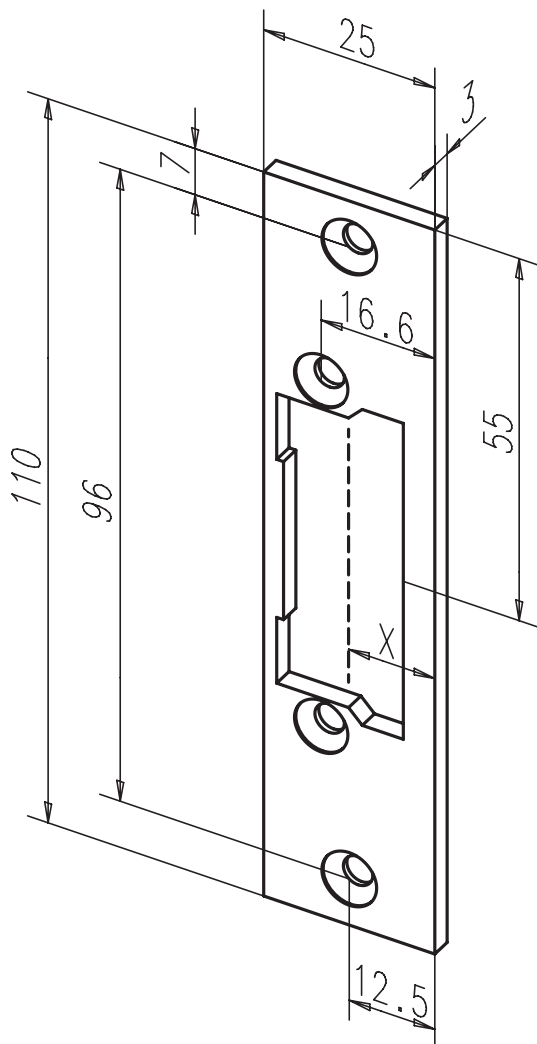
## ProFix® 2

Korte vlakke sluitplaat met dagschootuitsparing.

### De voordelen in een oogopslag

- DIN links en rechts toepasbaar

Technische gegevens	
Lengte	110 mm
Breedte	25 mm
Dikte	3 mm
X-maat	8,3 - 11,3 mm
Dagschootgeleiding	Ja
Nachtschootuitsparing	Nee



Type	Oppervlak	DIN-richting	Bestelnummer	EAN-nummer
-----61B35-01	35 RVS	1 Universeel	10036075	8714002876489

### Toepasbare deuropenermodellen

- 118.13
- 118.23
- 118S.13
- 118S.23
- 118F.13
- 118F.23

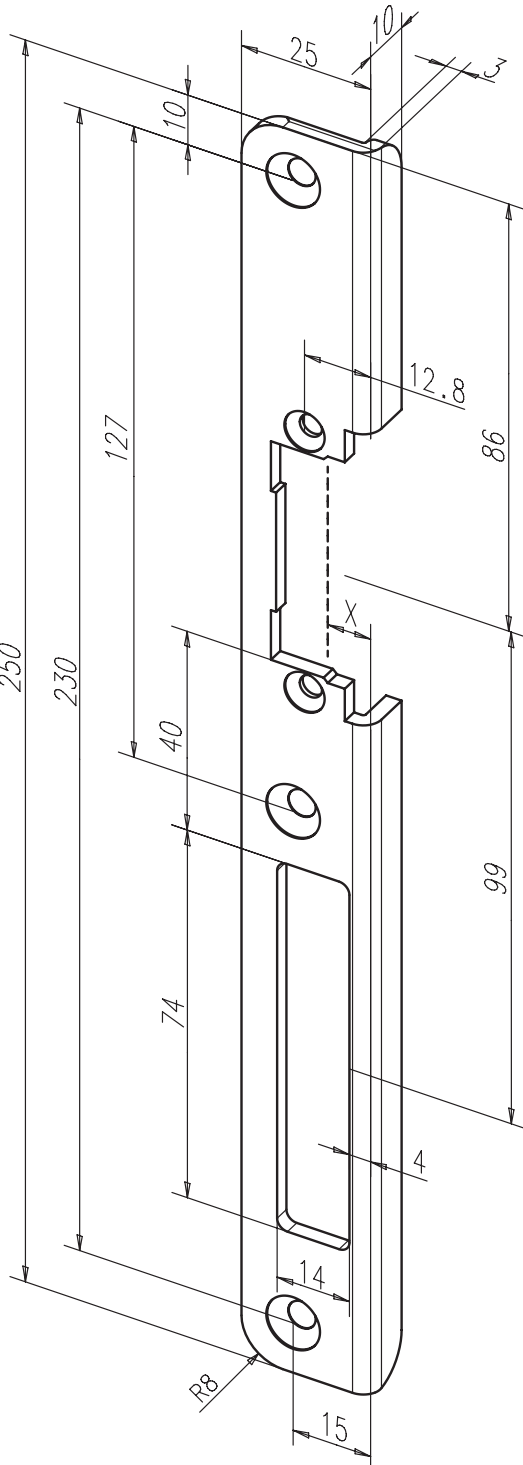
# Lange hoeksluitplaat nr. 63B

## ProFix® 2

Lange hoeksluitplaat met dag- en nachtschootuitsparing.

### De voordelen in een oogopslag

- Smalle aanzichtbreedte
- Met dagschootuitsparing
- Geschikt voor stalen kozijnen



### Technische gegevens

Lengte	250 mm
Breedte	25 mm
Dikte	3 mm
X-maat	4,5 - 7,5 mm
Beenmaat 1	25 mm
Beenmaat 2	10 mm
Dagschootgeleiding	Ja
Nachtschootuitsparing	Ja

Type	Oppervlak	DIN-richting	Bestelnummer	EAN-nummer
-----63B35-04	35 RVS	4 Links	10036076	8714002349075
-----63B35-05	35 RVS	5 Rechts	10036077	8714002462514

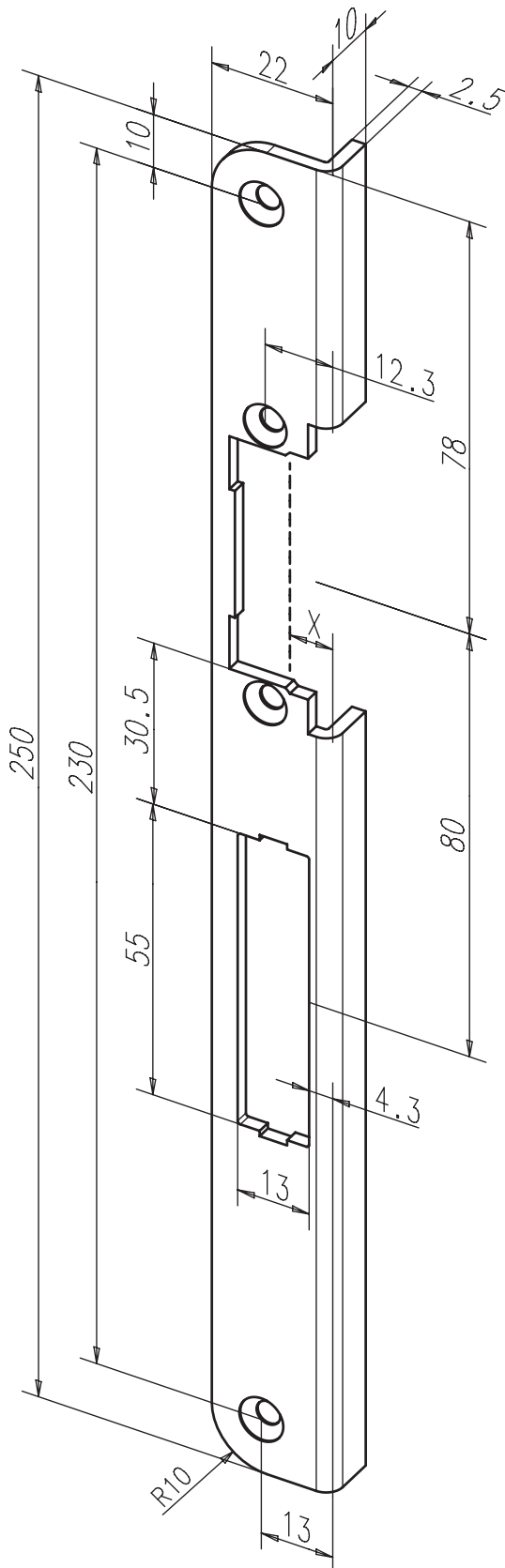
### Toepasbare deuropenermodellen

- 118.14
- 118.24
- 118S.14
- 118S.24
- 118F.14
- 118F.24



# Lange hoeksluitplaat nr. 78A

## ProFix® 2



Lange hoeksluitplaat met dag- en nachtschootuitsparing.

### De voordelen in een oogopslag

- Smalle aanzichtbreedte
- Levering incl. grendelpocket
- Met dagschootuitsparing
- Geschikt voor stalen en houten kozijnen

### Technische gegevens

Lengte	250 mm
Breedte	22 mm
Dikte	2,5 mm
X-maat	4,0 - 7,0 mm
Beenmaat 1	22 mm
Beenmaat 2	10 mm
Dagschootgeleiding	Ja
Nachtschootuitsparing	Ja

Type	Oppervlak	DIN-richting	Bestelnummer	EAN-nummer
-----78A35-04	35 RVS	4 Links	10036080	8714002963899
-----78A35-05	35 RVS	5 Rechts	10036081	8714002363163

### Toepasbare deuropenermodellen

- 118.14
- 118.24
- 118S.14
- 118S.24
- 118F.14
- 118F.24

Sluitplaat met grendeluitsparing.

### De voordelen in een oogopslag

- Met dagschootuitsparing
- DIN links en rechts toepasbaar

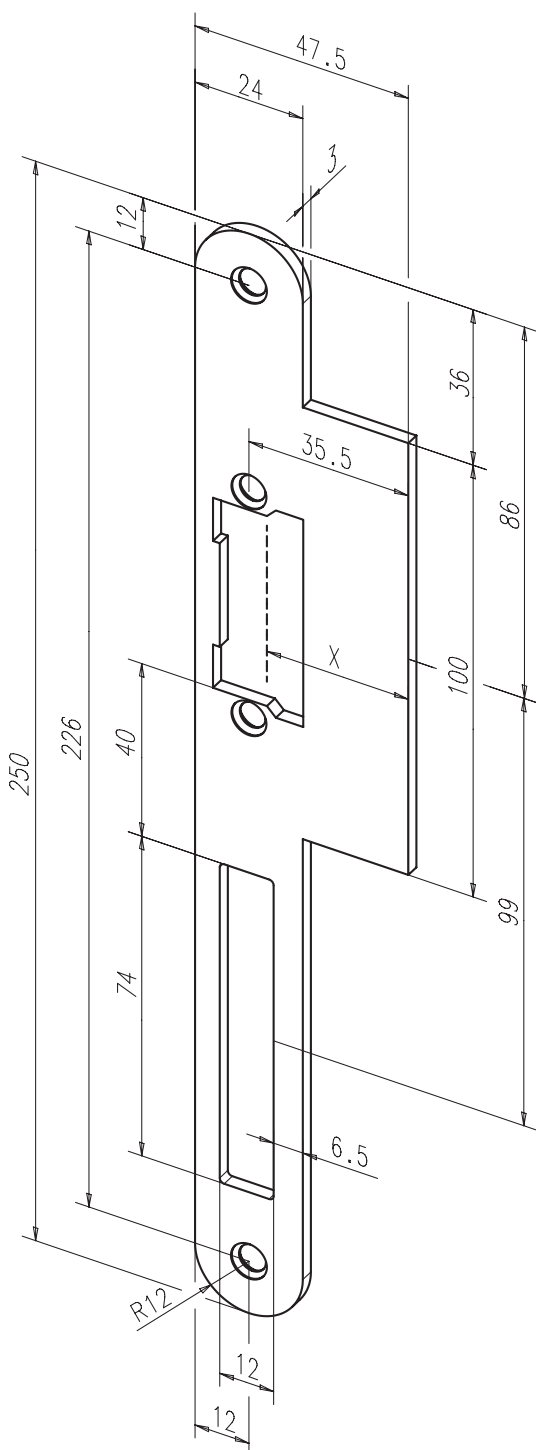
#### Technische gegevens

Lengte	250 mm
Breedte	47,5 mm
Dikte	3 mm
Dagschootgeleiding	Ja
Nachtschootuitsparing	Ja

Type	Oppervlak	DIN-richting	Bestelnummer	EAN-nummer
-----52A35-01	35 RVS	1 Universeel	10035553	8714002620440

### Toepasbare deuropenermodellen

- 118.13
- 118.23



# Sluitplaat nr. 66B

## ProFix® 2

Sluitplaat met dagschoot- en grendeluitsparing.

### De voordelen in een oogopslag

- Met dagschootuitsparing
- DIN links en rechts toepasbaar

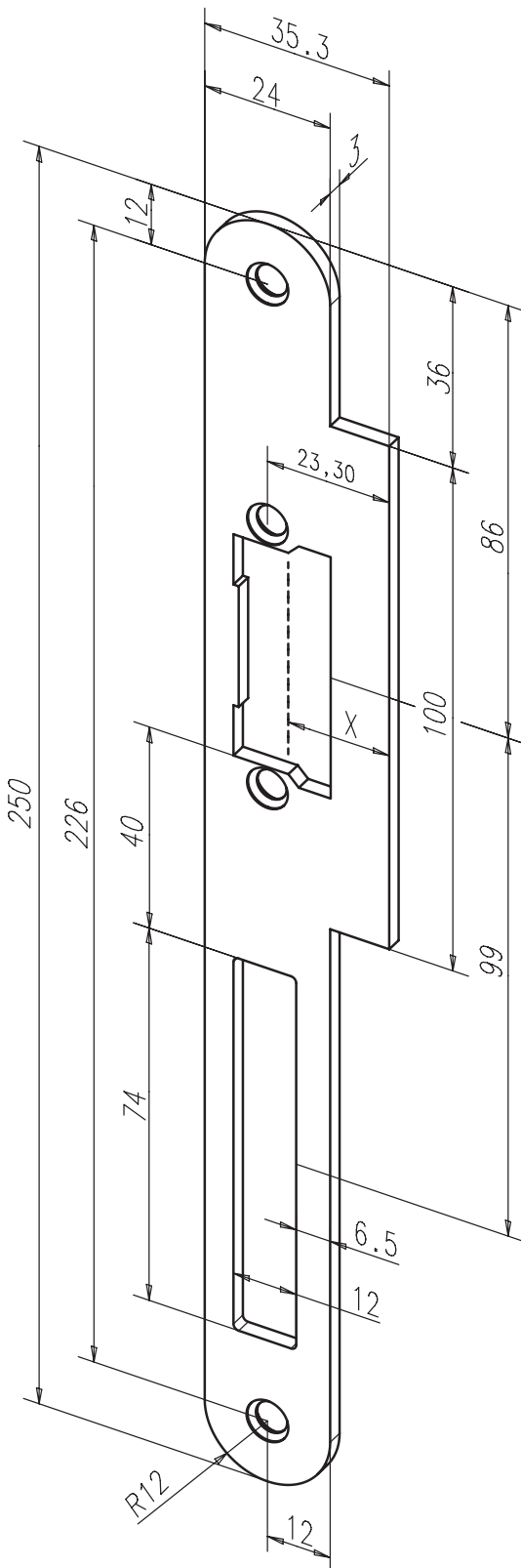
#### Technische gegevens

Lengte	250 mm
Breedte	35,3 mm
Dikte	3 mm
Nachtschootuitsparing	ja

Type	Oppervlak	DIN-richting	Bestelnummer	EAN-nummer
-----66B35-01	35 RVS	1 Universeel	10035554	8714002141310

### Toepasbare deuropenermodellen

- 118.13
- 118.23
- 118S.13
- 118S.23
- 118F.13
- 118F.23



Hoeksluitplaat met dagschoot- en grendeluitsparing.

### De voordelen in een oogopslag

- Smalle aanzichtbreedte
- Met dagschootuitsparing

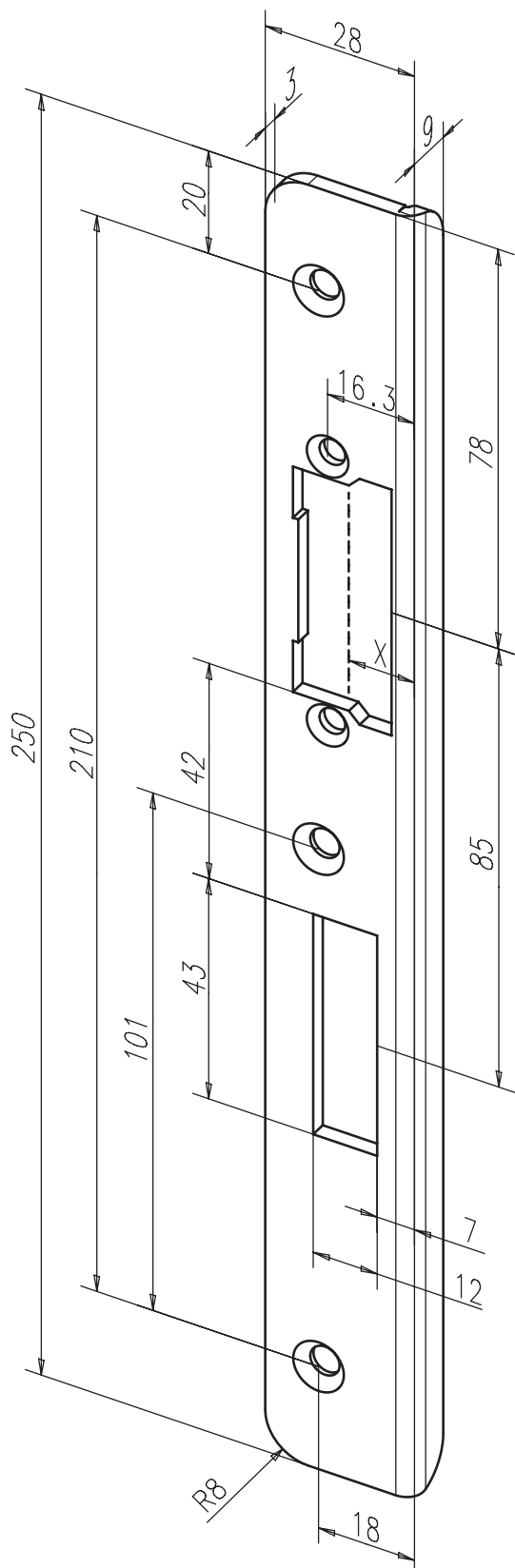
### Technische gegevens

Lengte	250 mm
Breedte	28 mm
Dikte	3 mm
Beenmaat 1	28 mm
Beenmaat 2	9 mm
Nachtschootuitsparing	Ja

Type	Oppervlak	DIN-richting	Bestelnummer	EAN-nummer
-----42B35-04	35 RVS	4 Links	10035555	8714002650089
-----42B35-05	35 RVS	5 Rechts	10035556	8714002125952

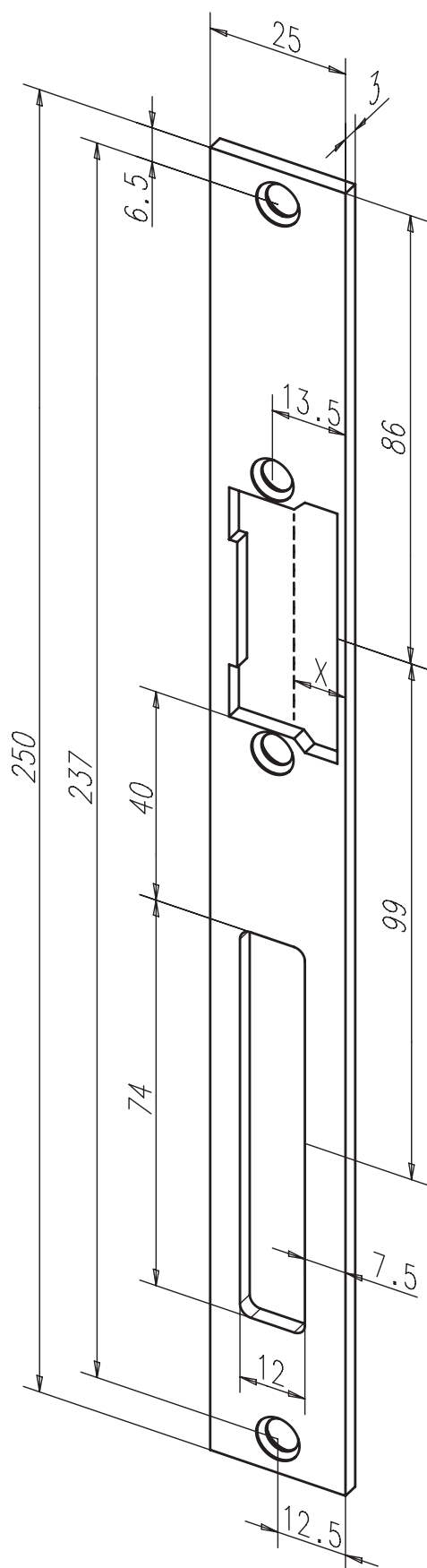
### Toepasbare deuropenermodellen

- 118.13
- 118.23
- 118S.13
- 118S.23
- 118F.13
- 118F.23



# Lange vlakke sluitplaat nr. 55A

ProFix® 2



Vlakke sluitplaat met grendeluitsparing.

### De voordelen in een oogopslag

- Met dagschootuitsparing

#### Technische gegevens

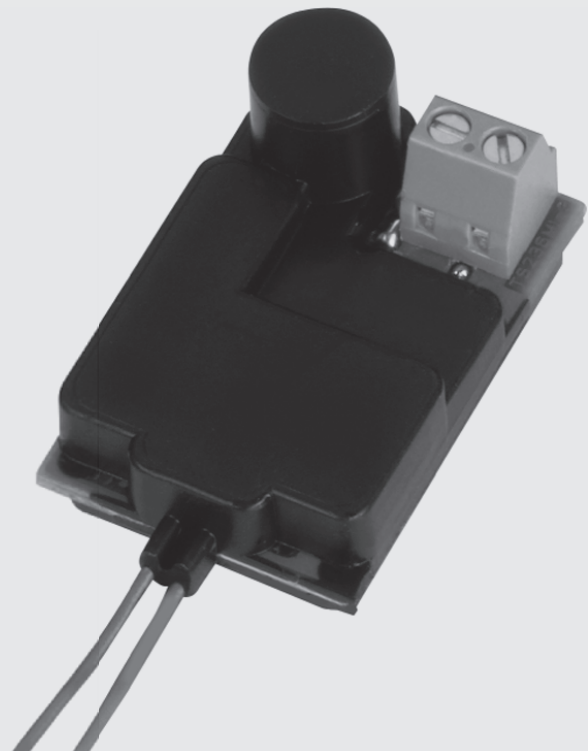
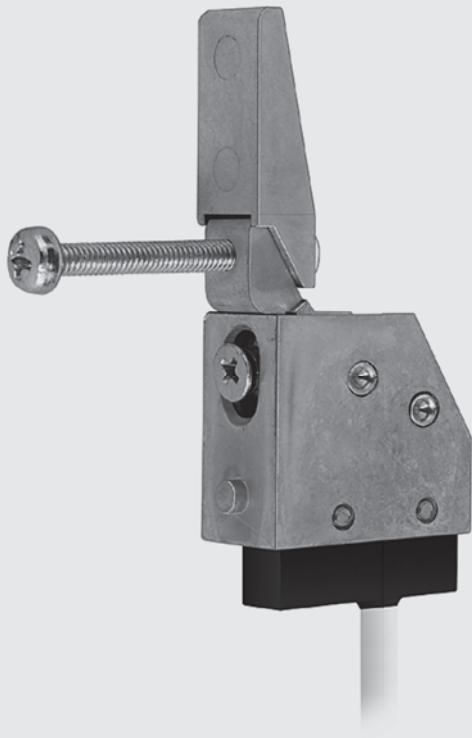
Lengte	250 mm
Breedte	25 mm
Dikte	3 mm
Dagschootgeleiding	ja
Nachtschootuitsparing	ja

Type	Oppervlak	DIN-richting	Bestelnummer	EAN-nummer
-----55A35-01	35 RVS	1 Universeel	10035557	8714002827900

### Toepasbare deuropenermodellen

- 118.13
- 118.23





Accessoires voor de deuropeners van de modelserie 118



### Nachtschootsignaleringscontact model 878

Nachtschootsignaleringscontact zijn geschikt voor de bewaking van de vergrendeling van deuren. Door de draaibaar gelagerde schakelhendel is geen begrenzing aanwezig voor de grendelinsluiting. De smalle uitvoering en de meegeleverde montageschroef maken het door de uitgestanste grendeluitsparing mogelijk het grendelschakelcontact ook in bestaande stalen kozijnen zonder sluitplaat te monteren. Dit is ook achteraf mogelijk bij reeds ingebouwde kozijnen.

Technische gegevens	
Schakelcontact	Wisselcontact
Grendeluitsluiting	niet begrensd
Beschermingsgraad	IP 54
Aanspreektraject	3 mm
Aansluitkabel	4 m
Schakelstroom	1,5 A
Max. schakelspanning	25 V AC/DC

Type	Artikel / kenmerk	Bestelnummer	EAN-nummer
878-----00	Wisselcontact, 3-aderig	10010982	8714002699941



### Nachtschootsignaleringscontact model 031309.06 / 031308

Nachtschootsignaleringscontact met instelbaar schakelpunt. Eenvoudige inbouw in bestaande stalen kozijnen door de grendeluitsparing met behulp van de meegeleverde montagehulp/het boorsjabloon. Het model 031308 is door de soldeeraansluiting (IP00) alleen geschikt voor binnenruimtes.

Technische gegevens	
Schakelcontact	Wisselcontact
Grendeluitsluiting	Onbegrensd
VdS-klasse	Klasse C
Beschermingsgraad	IP 67
Schakelpunt	instelbaar
Min. contactbelastbaarheid	1,50 V DC / 0,10 mA
Max. contactbelasting	30 V DC / 100 mA

Type	Artikel / kenmerk	Bestelnummer	EAN-nummer
031309.06----00	VdS G100023, 6 m aansluitkabel	10003244	8714002758129



### Nachtschootsignaleringscontact model 875-10 HZ

Door de gesloten behuizingvorm wordt speciaal bij stalen kozijnen en profielen de grendeluitsparing aan achterzijde gesloten. De profielbinnenruimte is niet zichtbaar. Het grendelschakelcontact wordt eerst op de sluitplaat gemonteerd en daarna wordt de sluitplaat aan het kozijn bevestigd.

Technische gegevens	
Schakelcontact	Wisselcontact
Beschermingsgraad	IP 54
Aanspreektraject	4 mm
Grendelinsluiting	15 mm
Aansluitkabel	4 m
Schakelstroom	1,5 A
Max. schakelspanning	25 V AC/DC

Type	Artikel / kenmerk	Bestelnummer	EAN-nummer
875-10-----00	Zonder sluitplaat	10010963	8714002768241





### Voorbelastingselektronica 760-12

Verbeterd de voorbelasting karakteristiek bij gelijkstroombedrijf naar min. 300N. Gedurende circa 0,5 seconden is een korte bromtoon hoorbaar bij de deuropener. Bestand tegen continue laststroom, houd-stroom wordt beperkt. Compatibel met gangbare effe deuropeners.

#### Technische gegevens

Aansluitkabel

2-aderig

Type	Artikel / kenmerk	Bestelnummer	EAN-nummer
760-12-----00	12 VDC / 24 VDC	10036240	4042203442641



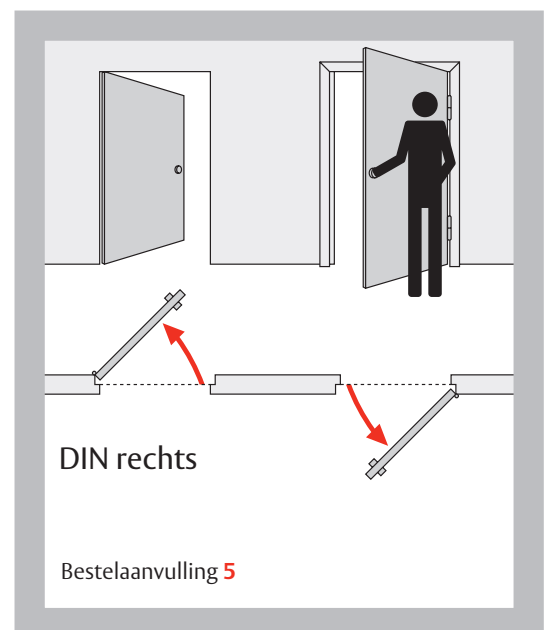
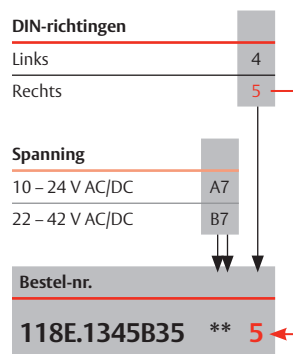
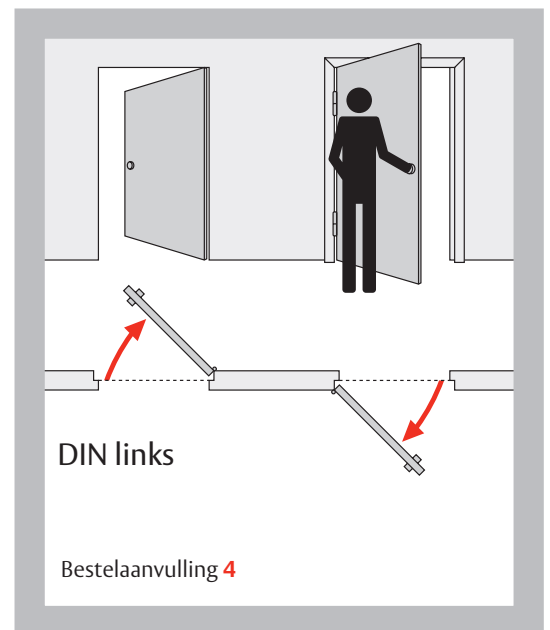
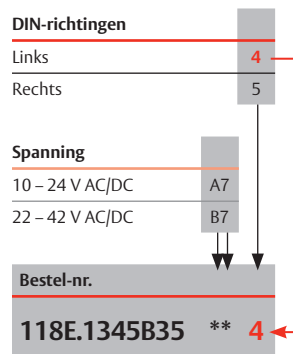
Toelichting op deuropeners modelserie 118

## Bepaling van de DIN-richting Welke draairichting is nodig?

### Vuistregel:

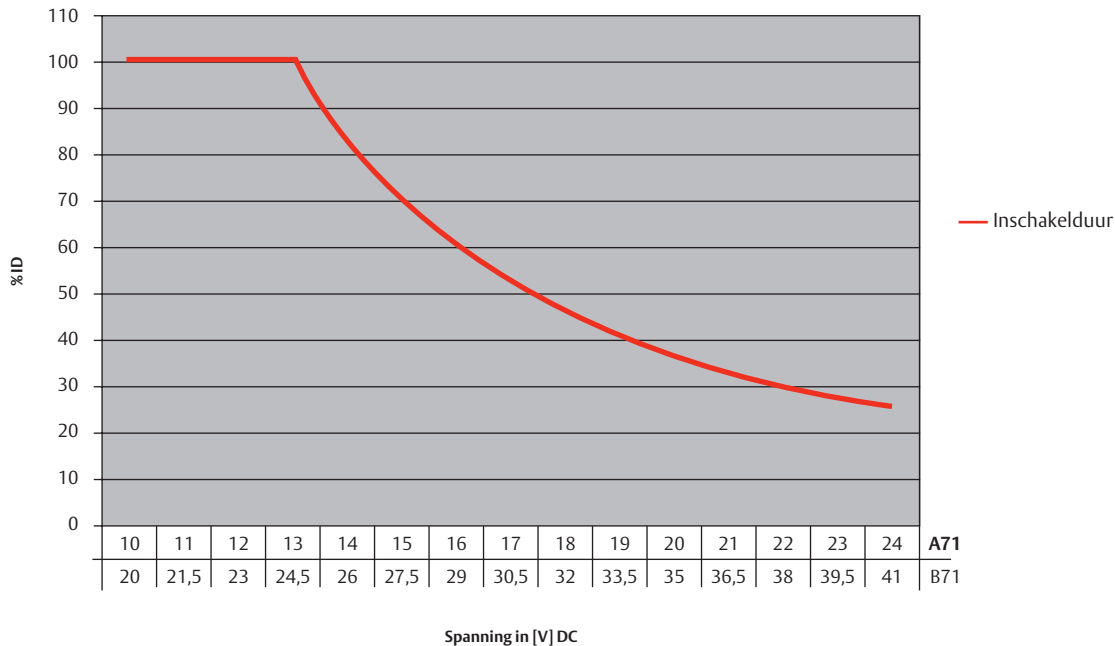
De deur wordt vanaf de zijde bekeken, waar de scharnieren zichtbaar zijn. Dat is de zijde waarheen de deur opent. De DIN-vermelding van de deur-opening respectievelijk de sluitplaat heeft betrekking op de DIN-tabel. Bij dubbele deuren is de DIN-richting van de loopdeur maatgevend.

### Bestelaanvulling voor de DIN-richting:



# Inschakelduur en inschakelstromen

Inschakelduur in % ED per minuut



Het diagram toont de relatieve inschakelduur van de A71-uitvoeringen (10-24 V AC/DC) en de B71 uitvoeringen (22-42 V AC/DC)

**Voorbeeld**

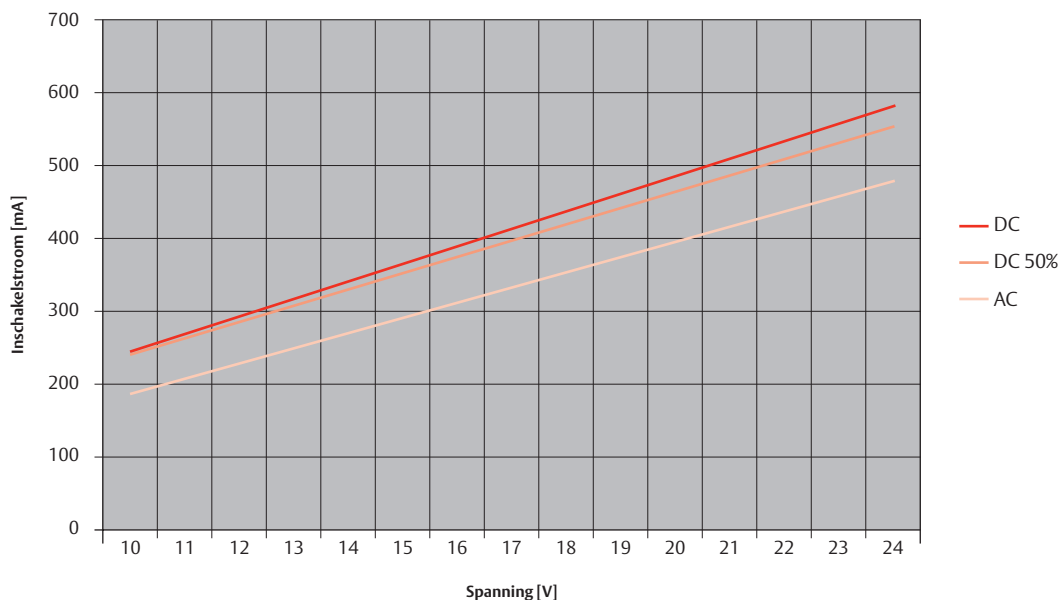
100 % ED (inschakelduur) is bij de A71 serie tot een spanning van 13 V en bij de B71 serie tot een spanning van 24 V gewaarborgd. Dat betekent dat de deuropener permanent van stroom kan worden voorzien, zonder oververhit te raken.

Wordt de deuropener model 118E-----A71 met 24 V gebruikt, daalt de inschakelduur naar 25%. Dit komt overeen met een inschakeltijd van maximaal 15

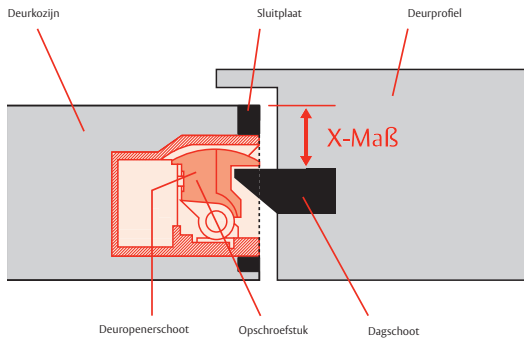
seconden ononderbroken voeding met aansluitende pauze van 45 seconden. Daarna kan de deuropener opnieuw 15 seconden lang stroom krijgen. De inschakelstromen staan aangegeven in de onderstaande grafiek.

Gebruik met wisselspanning (AC) kent lagere inschakelstromen dan gebruik met gelijkspanning (DC). „DC 50 %“ is een gelijkspanning met 50 % rimpel.

Verhouding inschakelstroom bij AC en DC



## Toelichting bij de X-maat



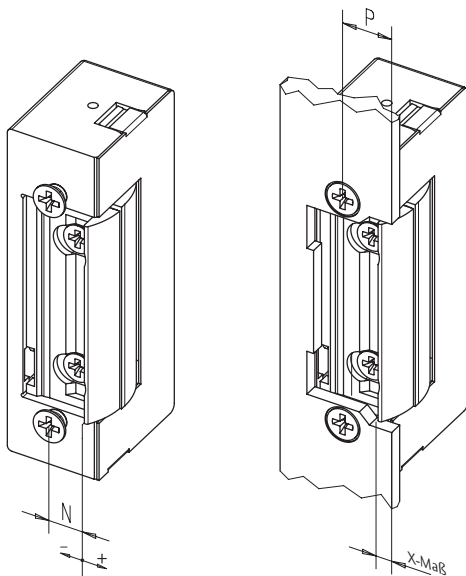
Gebruik de eenvoudige berekeningsformule voor het bepalen van de X-maat.

$$X = P - N$$

**P** = Afstand sluitplaat-voorkant tot deuropener-montageboring

**N** = Afstand deuropener-montageboring tot deuropenerschoot (variabele FaFix-instelmaat)

De waarde P staat aangegeven in de sluitplaat-tekening, de N-maat vindt u in de tabel.



Deursystemen hebben verschillende sponninggeometrieën en worden met sloten uitgerust die eveneens verschillende schootdiktes kunnen hebben. Om die reden is de keuze van de juiste sluitplaat onder andere afhankelijk van de zogenaamde X-maat. De X-maat geeft de afstand aan tussen het deurkozijn en de deuropenerschoot respectievelijk tussen deurkozijn en dagschoot. Dit wordt ook wel als schoot-inloopafstand aangeduid. Sluitplaten worden in de regel vlak aansluitend op het deurkozijn ingebouwd. Kijkt men alleen naar de sluitplaat, is de X-maat de afstand tussen de sluitplaatvoorkant en de deuropenerschoot.

Type	N-maat mm	FaFix	N[mm] FaFix instelmaten	Kenmerk
118E	8,3	- 1mm / + 2mm	7,3-8,3*-9,3-10,3	E = met mechanische dagontgrendeling
118S	8,3	- 1mm / + 2mm	7,3-8,3*-9,3-10,3	S = voor rookwerende deuren
118F	8,3	- 1mm / + 2mm	7,3-8,3*-9,3-10,3	F = voor brandwerende deuren
118E500	7,3	- 1mm / + 2mm	6,3-7,3*-8,3-9,3	1mm verplaatste behuizingsboring
118S500	7,3	- 1mm / + 2mm	6,3-7,3*-8,3-9,3	1mm verplaatste behuizingsboring
118F500	7,3	- 1mm / + 2mm	6,3-7,3*-8,3-9,3	1mm verplaatste behuizingsboring
118E.13	6,3	- 1mm / + 2mm	5,3-6,3*-7,3-8,3	ProFix 2
118S.13	6,3	- 1mm / + 2mm	5,3-6,3*-7,3-8,3	ProFix 2
118F.13	6,3	- 1mm / + 2mm	5,3-6,3*-7,3-8,3	ProFix 2
118E.14	6,3	- 1mm / + 2mm	5,3-6,3*-7,3-8,3	ProFix 2 voor hoekplaat 25x10x250mm
118S.14	6,3	- 1mm / + 2mm	5,3-6,3*-7,3-8,3	ProFix 2 voor hoekplaat 25x10x250mm
118F.14	6,3	- 1mm / + 2mm	5,3-6,3*-7,3-8,3	ProFix 2 voor hoekplaat 25x10x250mm
118E340	6,8	- 1mm / + 2mm	5,8-6,8*-7,8-8,8	Opschroefstuk minus 1,5mm
118E343	6,8	- 1mm / + 2mm	5,8-6,8*-7,8-8,8	Opschroefstuk minus 1,5mm, gesleufd
118E103	5,3	- 1mm / + 2mm	4,3-5,3*-6,3-7,3	Opschroefstuk minus 3mm
118E130	8,3	- 1mm / + 2mm	7,3-8,3*-9,3-10,3	Opschroefstuk minus 3 mm, gesleufd
118E190	7,3	- 1mm / + 2mm	6,3-7,3*-8,3-9,3	Opschroefstuk messing, gesleufd
118E120	10,3	- 1mm / + 1mm	9,3-10,3*-11,3	Opschroefstuk plus 2mm
118E101	5,3	- 1mm / + 2mm	4,3-5,3*-6,3-7,3	Opschroefstuk minus 3mm, gesleufd
118E540	5,8	- 1mm / + 2mm	4,8-5,8*-6,6-7,8	1mm verplaatste behuizingsboring opschroefstuk minus 1,5mm
118E501	4,3	- 1mm / + 2mm	3,3-4,3*-5,3-6,3	1mm verplaatste behuizingsboring opschroefstuk minus 3mm
118E.15SET	6,3	- 1mm / + 2mm	5,3-6,3*-7,3	ProFix 2, inbouwhoogte 19,1mm

### N.B.:

instelmaten naar boven of beneden afgerond.

\* = fabrieksinstelling

# Uitleg over ProFix®

Deuropeners van de serie 118 zijn ook in de zogenaamde ProFix® 2-uitvoering verkrijgbaar. ProFix® 2 biedt een combinatie van FaFix en een dagschootgeleiding. De ProFix® 2 dagschootgeleiding maakt daarbij deel uit van de deuropener en niet van de sluitplaat.

### Voordeel ProFix® 2-sluitplaten :

- Vlakke ProFix® 2-sluitplaten zijn in de regel universeel en kunnen dus voor linker en rechter DIN-deuren worden gebruikt. Dit vereenvoudigt de keuze en beperkt het aantal varianten en de voorraadhouding.

ProFix® 2-deuropeners van de series 118, 118S en 118F hebben dezelfde bouwvorm en zijn symmetrisch van opbouw.

### Voordelen ProFix® 2-deuropeners :

- Deuropeners zijn universeel en kunnen dus worden toegepast bij linker en rechter DIN-deuren. Dit vereenvoudigt de keuze en beperkt het aantal varianten en de voorraadhouding.
- Alle deuropeners van de serie 118 ProFix® 2 zijn principieel compatibel met ProFix® 2-sluitplaten
- Uitfrezingen voor de deuropener kunnen gestandaardiseerd worden, onafhankelijk van de vraag of het om deuren met of zonder eisen aan de rook- en brandwerendheid gaat.
- Het afdichtingsvlak tussen deurblad en kozijn wordt niet onderbroken.

### Profix 2 biedt meerdere voordelen:

- het is optisch aantrekkelijker en verbetert het totaalaanzicht van een deur
- minder freeswerk bij de voorbereiding van het deurkozijn
- betere geluidsisolatie mogelijk
- betere rookdichtheid
- betere koude- / warmte-isolatie (energieneutrale en energie-efficiënte huizen)
- veiliger tegen vandalisme, omdat ProFix® 2-deuropeners bij gesloten deur "onzichtbaar" zijn

**1 Vooraf**  
effeff model 17  
met onderbroken,  
uitgefreesde afdichtings-  
vlak in aluminiumprofiel.

**2 Achteraf**  
ProFix 2-model 118E.13  
met sluitplaat nr. 26B  
met gesloten  
afdichtingsvlak in het  
aluminiumprofiel.

