

Deuropeningbegrenzer met hydraulische einddemping in openingrichting

Met een DICTATOR deuropeningbegrenzer ontstaat er een veiligere situatie, waarbij niet aan toegankelijkheid hoeft te worden ingeleverd. Bij een normaal opendraaiende deur is er nagenoeg geen weerstand merkbaar. Echter wanneer de deur openslaat (bijv. door de wind of baldadigheid), dan wordt de openingsnelheid hydraulisch afgeremd en de openingshoek begrensd. Door het afremmen van de openslaande deur worden de deur en het beslag gespaard. Onder normale omstandigheden kan de deur zonder extra krachtsinspanning geopend en gesloten worden. Wanneer u de deur vast wil zetten, in de eindpositie, kiest u voor een openingbegrenzer met mechanische vaststelling. De DICTATOR openingbegrenzers met oliedemping worden o.a. toegepast bij situaties, waar een deurbuffer op de grond niet mogelijk is. Dit is vaak het geval in ziekenhuizen, verzorgingstehuizen of openbare gebouwen, om de kans op een ongeval te minimaliseren. Bij naar buiten openslaande deuren voorkomt de openingbegrenzer, dat de deur door een windvlaag uit de hand wordt gerukt en zo beschadigd raakt. Voor buitentoepassing is een RVS uitvoering leverbaar.



Technische gegevens

Cilinderdiameter	DOB: 23, 28 mm; DOBR: 28, 35 mm
Zuigerstangdiameter	DOB: 10, 14 mm; DOBR: 10, 14 mm
Oppervlakte cilinder	Verzinkt, gelakt (speciaaluitv.), RAL, RVS
Zuigerstang	hardverchroomd of RVS
Deurbreedte / Deurhoogte*	tot 1,30 m, /hoogte tot 2,50 m (bij 3 scharnieren)
Deurgewicht*	tot ca. 200 kg; *grotere deuren op aanvraag
Maximale openingshoek	120°
Mechanische vastzetting (ca.)	DOB: 10-23: 250N, 14-28: 350N, 14-35: 500N



Werking, aanwijzing voor montage en instelling

Een DICTATOR deuropeningbegrenzer is met name geschikt voor toepassing op naar buiten draaiende deuren. Hier hebben wind of luchtdruk vrij spel. Een toereikende openingdemping spaart de deur (bijv. het glas) en de scharnieren. De deuropeningbegrenzer wordt aan de ene kant in de dagkant van de bovendorpel en aan de andere kant op het deurblad bevestigd. Bij snel openen van de deur met de hand of door trekinvloed wordt de openingbeweging door de oliedemper hydraulisch afgeremd. Indien gewenst kan het dempingbereik door het aflaten van olie verkleind worden.

Het kiezen van de juiste deuropeningbegrenzers

Bij gebruik op buitendeuren of deuren die sterk verschillen in luchtdruk of aan luchtstroom worden blootgesteld, vragen wij u contact op te nemen met onze verkoop betreffende een juist advies. Wat we nodig hebben, in dit geval is de volgende informatie:

- Openingshoek, gewicht, grootte, dikte en het materiaal van de deur
- Breedte en het materiaal van het kozijn
- Mechanische vastzetting nodig: ja / nee
- Montage aan de scharnierzijde of in de dagzijde
- Is er een deurdranger op de deur toegepast: ja / nee
- Zo ja: Aan welke kant van de deur? Waar is de geleiderail / de deurdranger gemonteerd.
- Tekeningen of foto's, indien mogelijk.

Bevestigingtoebehoren

Wij bieden voor verschillende soorten deuren, complete sets, d.w.z. deuropeningbegrenzer met bijpassende montageconsoles. Voor een juiste keuze zie vanaf pagina 02.065.00, maattekeningen en bevestigingtoebehoren op pagina 02.067.00 en 02.068.00.

Bovendien zijn montageconsoles ook los verkrijgbaar. Voor de serie 1435 zijn geen standaard sets beschikbaar, aangezien hier de inbouwsituatie afwijkend kan zijn.

Mechanische vaststelling

Indien de deur in geopende positie vastgezet dient te worden, dan adviseren wij om een deuropeningbegrenzer met geïntegreerde vastzetting toe te passen. Deze houdt de deur in de eindpositie open. Om de deur te sluiten wordt deze éénvoudig met de hand weer dichtgetrokken. (Vastzetting ca 3° voordat de zuigerstang compleet is uitgeschoven).

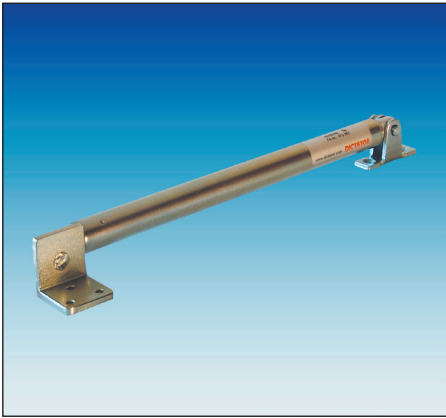
Bevestiging

Let er wel op dat bij het monteren, de deuropeningbegrenzer veilig en stevig aan de deur en het kozijn is bevestigd. Als de deur of kozijn van dun plaatmateriaal o.i.d. gemaakt is raden wij u aan gebruik te maken van extra montageplaten. Zorg er tevens voor dat de zuigerstang niet volledig is ingedrukt bij een gesloten deursituatie. Deze zuigerstang dient minstens 10 mm uitgetrokken te staan t.o.v. de cilinder zodat de deur eenvoudig geopend kan worden.

Afstellen begrenzer

Voor niet-regelbare deuropeningbegrenzers (DOB), kan eventueel het olieniveau aangepast worden middels een ventielschroef. Hierdoor verandert de dempingkarakteristiek. Als dit nodig is in uw geval, wordt u vriendelijk verzocht om contact op te nemen met onze technische afdeling.

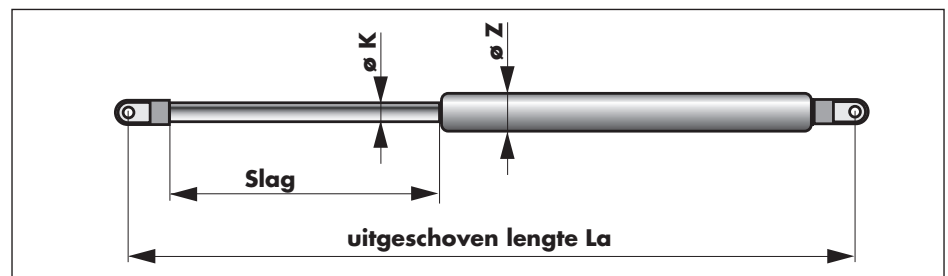
Bij de regelbare deuropeningbegrenzer (DOBR) kan de dempingkracht ten allen tijde eenvoudig worden ingesteld. Bij dit type zonder vastzetmogelijkheid wordt de zuigerstang uitgetrokken tot de eindaanslag is bereikt en dan met enige trekkracht een draaiende beweging gemaakt waardoor de regeling in werking treedt. Bij het type met vastzetmogelijkheid dient de zuigerstang ingedrukt te zijn.



Niet regelbare deuropeningbegrenzer TB

T.o.v. de regelbare uitvoeringen, zijn de niet regelbare begrenzers prijsgunstiger. Deze worden hoofdzakelijk toegepast in industriële omgevingen (bijvoorbeeld op openslaande fabrieks- of magazijndeuren). De niet regelbare begrenzer wordt gemaakt in twee hoofd-uitvoeringen: de serie 10-23 en 14-28, wat staat voor de diameter van respectievelijk de zuigerstang en de cilinder. De standaard uitvoering worden hieronder aangegeven. Uiteraard zijn op aanvraag afwijkende maten leverbaar. Daarnaast kunnen de begrenzers uitgevoerd worden met een geïntegreerde mechanische vaststelling (optioneel). Standaard zijn de begrenzers staal verzinkt. RAL kleuren zijn op aanvraag leverbaar. De afmetingen van de bevestigingsogen vindt u op de volgende pagina.

Afmetingen



Technische- en bestelgegevens

Onderstaand schema geeft slechts een gedeelte weer van de mogelijke uitvoeringen. Wij adviseren u graag bij het maken van uw keuze voor een geschikte deuropeningbegrenzer. Of het nu gaat om enkele stuks, projectmatig of een uitvoering die niet opgenomen is in onderstaand overzicht, vraag ons naar de mogelijkheden.

Wij zijn uitgegaan van de meest voorkomende bevestigingsset (I). Informatie over de diverse bevestigingsmogelijkheden vindt u op pagina 02.068.00

Ø K [mm]	Ø Z [mm]	Slag [mm]	Lengte La [mm]	Deur-gewicht tot	Max. openings-hoek	Vast-stelling	Bestelnr.		
							Staal verzinkt	304	316
10	23	200	500	50 kg	95°	nee	710230200TBL	710230200TBVL RVS	p.o.a.*
10	23	200	500	50 kg	95°	ja	710230200TBFL		-
10	23	200	510	50 kg	95°	ja	-	710230200TBV-FL RVS	p.o.a.*
10	23	250	600	50 kg	120°	nee	710230250TBL	710230250TBVL RVS	p.o.a.*
10	23	250	600	50 kg	120°	ja	710230250TBFL	-	-
10	23	250	610	50 kg	120°	ja	-	710230250TBV-FL RVS	p.o.a.*
14	28	200	500	90 kg	95°	nee	714280200TBL	-	-
14	28	200	510	90 kg	95°	nee	-	714280200TBVL RVS	p.o.a.*
14	28	200	510	90 kg	95°	ja	714280200TBFL	714280200TBV-FL RVS	p.o.a.*
14	28	250	600	200 kg	120°	nee	714280250TBL	714280250TBVL RVS	p.o.a.*
14	28	250	610	200 kg	120°	ja	714280250TBFL	714280250TBV-FL RVS	p.o.a.*
14	28	300	750	200 kg	120°	nee	714280300TBL	p.o.a.*	p.o.a.*

* Prijs op aanvraag.



Regelbare deuropeningbegrenzer TBR

De regelbare deuropeningbegrenzers worden voornamelijk binnen toegepast, in bijvoorbeeld: woningen, verzorging- en ziekenhuizen, kantoren etc. De eisen t.a.v. het optimaal afremmen van de deuren liggen hier hoger dan in een buitensituatie. Daarnaast wordt deze uitvoering ook vaak voor zware deuren toegepast, omdat ze ter plaatse nog bijgesteld kunnen worden. De regelbare deuropeningbegrenzer worden gemaakt in de diameter serie 10-28 en 14-35 (resp. zuigerstang/cilinder). Standaard worden ze geproduceerd in onderstaande uitvoeringen, afwijkende afmetingen zijn op aanvraag. De diameterserie 14-35 is ook met geïntegreerde vaststelling leverbaar. Voor de bevestiging zitten aan zowel de zuigerstang als aan de cilinder bevestigingsogen (zie onderstaande afmetingen). Andere bevestigingsaansluitingen zijn op aanvraag leverbaar.

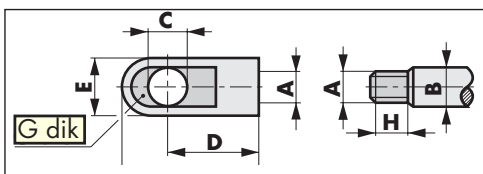
Technische- en bestelgegevens

Ø K * [mm]	Ø Z * [mm]	Slag * [mm]	Lengte La * [mm]	Deur- gewicht tot	Max. ope- ning- hoek	Vast- stelling	Maat C oog bij serie 14- 35	Bestelnr.		
								Staal verzinkt	304	316
10	28	200	550	100 kg	95°	nee		710280200TBRL	302202	302203
10	28	250	600	100 kg	120°	nee		710280250TBRL	302205	302206
14	35	250	650	200 kg	120°	nee	Ø 8	714350250TBRL	302213	302215
14	35	250	650	200 kg	120°	nee	Ø 10**	302211	302214	302216
14	35	250	650	200 kg	120°	ja	Ø 8	714350250TBFL	302238	-
14	35	300	750	200 kg	120°	nee	Ø 8	714350300TBRL	302220	302222
14	35	300	750	200 kg	120°	nee	Ø 10**	302218	302221	302223
14	35	300	750	200 kg	120°	ja	Ø 8	714350300TBFL	302239	-
14	35	400	950	200 kg	120°	nee	Ø 8	714350400TBRL	302230	302232
14	35	400	950	200 kg	120°	nee	Ø 10**	302225	302231	302233
14	35	400	950	200 kg	120°	ja	Ø 8	714350400TBFL	-	-
14	35	400	950	200 kg	120°	ja	Ø 10**	302227	-	-
14	35	500	1150	200 kg	120°	nee	Ø 10**	302234	-	-
14	35	500	1150	200 kg	120°	ja	Ø 10**	714350500TBFL-1	-	-

* zie tekening op vorige pagina

Onderstaand schema geeft slechts een gedeelte weer van de mogelijke uitvoeringen. Wij adviseren u graag bij het maken van uw keuze voor een geschikte deuropeningbegrenzer. Of het nu gaat om enkele stuks, projectmatig of een uitvoering die niet opgenomen is in onderstaand overzicht, vraag ons naar de mogelijkheden.

Afmetingen aansluiting "ogen"



Ø - Type	1023 / 1028	1428	1428V / 1435	1435-1**
A	M8	M10	M10	M10
B	Ø 10	Ø 14	Ø 14	Ø 14
C	Ø 8	Ø 8	Ø 8	Ø 10
D	22	30	27	27
E	14	18	18	18
F	32	40	36	36
G	10	10	10	10
H	10	10	10	10



Deuropeningbegrenzer inclusief bevestigingsets

De meest voorkomende begrenzers (regelbaar en niet regelbaar) zijn ook als complete set leverbaar inclusief bevestigingconsoles. De benodigde bevestigingconsoles zijn afhankelijk van montagesituatie, deur- en kozijnsituatie. Op de volgende pagina zijn de diverse montagesituaties getekend, met de daarbij behorende bevestigingconsoles. Uiteraard zijn deze bevestigingconsoles ook los verkrijgbaar. Details en afmetingen van de consoles vindt u op volgende pagina.

Bestelgegevens incl. sets

Deuropeningbegrenzer incl. sets niet regelbaar DOB (Staal verzinkt)					Bestelnummer	
					zonder vaststelling	met vaststelling
Ø K	Ø Z	Slag	Lengte La	Incl. SET		
10	23	200	500	1	71023200 L S1	71023200 FL S1
10	23	200	500	2	71023200 L S2	71023200 FL S2
10	23	200	500	3	71023200 L S3	71023200 FL S3
10	23	250	600	1	71023250 L S1	71023250 FL S1
10	23	250	600	2	71023250 L S2	71023250 FL S2
10	23	250	600	3	71023250 L S3	71023250 FL S3
14	28	200	500	1	71428200 L S1	
14	28	200	510	1		71428200 FL S1
14	28	200	500	2	71428200 L S2	
14	28	200	510	2		71428200 FL S2
14	28	200	500	3	71428200 L S3	
14	28	200	510	3		71428200 FL S3
14	28	250	600	1	71428250 L S1	
14	28	250	610	1		71428250 FL S1
14	28	250	600	2	71428250 L S2	
14	28	250	610	2		71428250 FL S2
14	28	250	600	3	71428250 L S3	
14	28	250	610	3		71428250 FL S3

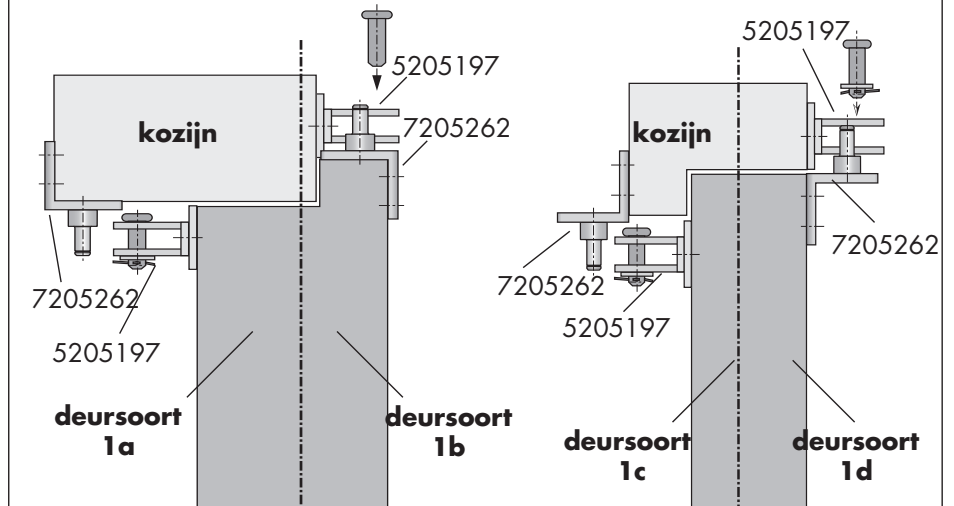
Deuropeningbegrenzer incl. sets niet regelbaar DOB (304)					Bestelnummer	
					zonder vaststelling	met vaststelling
Ø K	Ø Z	Slag	Lengte La	Incl. SET		
14	28	200	510	1	71428200 L S1 RVS	71428200 FL S1 RVS
14	28	200	510	2	71428200 L S2 RVS	71428200 FL S2 RVS
14	28	200	510	3	71428200 L S3 RVS	71428200 FL S3 RVS
14	28	250	600	1	71428250 L S1 RVS	
14	28	250	610	1		71428250 FL S1 RVS
14	28	250	600	2	71428250 L S2 RVS	
14	28	250	610	2		71428250 FL S2 RVS
14	28	250	600	3	301901	
14	28	250	610	3		301902



Bevestigingssets - Montagesituaties

Set 1: Toepassing voor montage op binnenzijde (deursoort 1a met normale kozijnbreedte) of op de buitenzijde bij opdekdeuren (deursoort 1b)

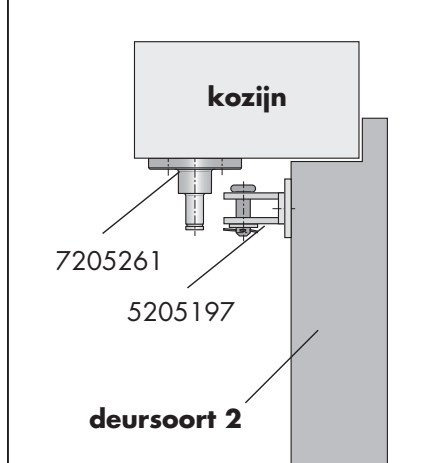
Set 1: Toepassing voor montage op de binnenzijde (deursoort 1c met smal kozijn) of op de buitenzijde bij opdekdeuren (deursoort 1d)



Set 1 voor opdek- en gelijkliggende deuren:

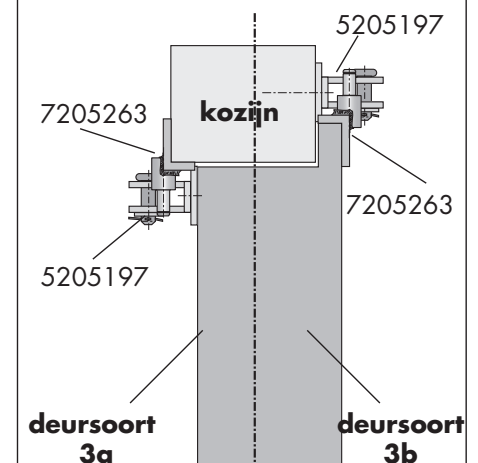
Bevestigingstoeberehen set 1 (bestelnummer 5205197 & 7205262) voor deurbegrenzers in de diameterserie 10-23, 10-28 en 14-28

Set 2: Toepassing alleen voor montage op de binnenzijde. Voorwaarde hierbij is, dat er voldoende plaats aanwezig moet zijn voor de bevestiging van console 7205261.



Set 2
Voor montage op de binnenzijde onder een diep kozijn. Bevestigingstoeberehen set 2 (5205197 & 7205261) voor diameterserie 10-23, 10-28 en 14-28

Set 3: De console 7205263 maakt montage op de binnenzijde bij smalle kozijnen mogelijk (deursoort 3a) of op de buitenzijde bij opdekdeuren met een smalle opdek (deursoort 3b)



Set 3
Voor montage op de binnenzijde bij een smal kozijn of op de buitenzijde bij opdekdeuren met een smalle opdek. Bevestigingstoeberehen set 3 (5205197 & 7205263) voor diameterserie 10-23, 10-28 en 14-28

Opmerking:

Het bevestigingstoeberehen is naast verzinkt ook leverbaar in RVS en voor een deel in RVS 316

verzinkt	304	316
5205197	5205249	7205455
7205261	7205281	
7205262	7205282	7205456
7205263	7205258	



Bevestigingtoeberehen – voor diameterserie 10-23, 10-28, 14-28, 14-35

Voor de bevestiging van deuropeningbegrenzers kunnen wij diverse consoles leveren. Voor de keuze van de bevestigingsconsole aan het kozijn is de breedte van het kozijn van belang.

De benodigde console aan het deurblad hangt af, of het een gelijkliggende- of op-dekdeur is.

Voor deuren met een deurdranger wordt voor de bevestiging aan het kozijn een langere console gebruikt (artikel 7205275), alsook een speciale console voor op het deurblad (7205276). Op deze manier wordt de begrenzer onder de deurdranger gemonteerd.

Deze toebehoren zijn ook geschikt voor de diameterserie 14-35 (niet voor 14-35 II).

Alle maatvoeringen in mm

Vleugelblokje 27mm.
Bestelnr. 5205197 / 5205249* / 7205455**

tegenplaat t.b.v. vleugelblokje 27mm. incl. tapeind M5
Bestelnr. 7205468

In het geval van montage op dunne/holle deuren console met tegenplaatje

Montageplaat met 2 tapgaten M5 t.b.v. console 27mm.
Bestelnr. 7205479 * (RVS)

Voor montage op glazen deuren met aluminium profiel

Montageconsole
Bestelnr. 7205261 / 7205281*

Hoekconsole
Bestelnr. 7205262 / 7205282* / 7205456**

Hoekconsole smal
Bestelnr. 7205263 / 7205258*



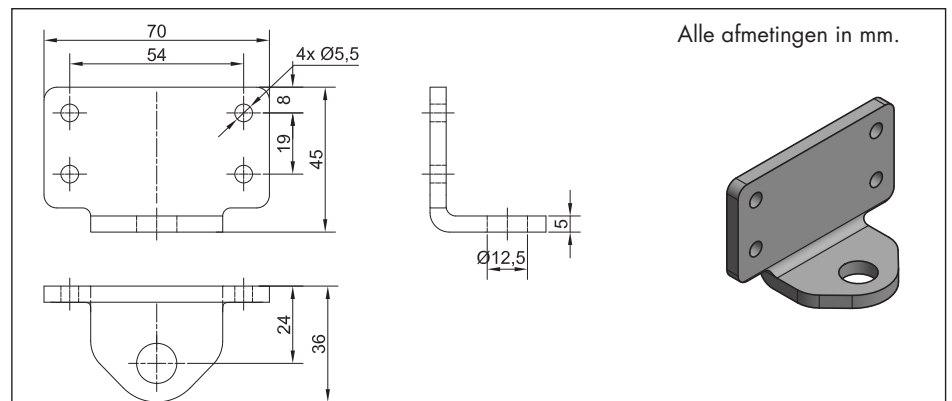
Bevestigingstoebehoer deuropeningsbegrenzer, universeel toepasbaar

In aanvulling op de standaard sets en speciaal montage-toebehoer in combinatie met deuropeningsbegrenzers, biedt DICTATOR een breed scala van montagebeugels en montageplaten aan. Hiervan is een deel met vaste assen, bij andere consoles kan willekeurig een 8 mm. of 10 mm. as worden toegepast. Deze kunnen eenvoudig worden besteld naast de bevestigingsmiddelen afhankelijk van de toepassing.

Laat u zich eventueel door onze technisch personeel eenvoudig van dienst zijn voor uw situatie.

Extra accessoires en speciale montagebeugels zijn op aanvraag beschikbaar.

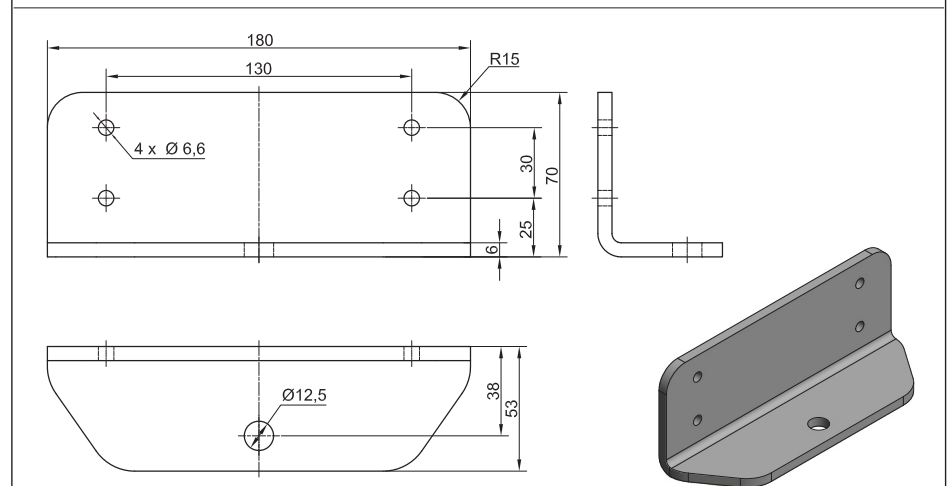
Bevestigingstoebehoer willekeurig geschikt voor as $\varnothing 8$ of $\varnothing 10$ mm



Alle afmetingen in mm.

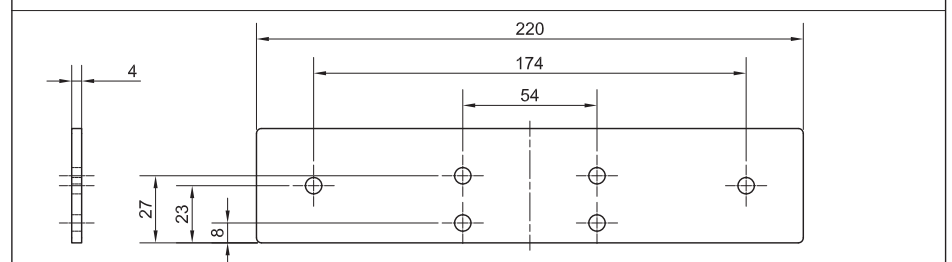
Bevestigingsconsole TB 70x45x36 mm (zonder as)

Bestelnr. 7205489 (verzinkt), 7205490 (RVS 304), 7205491 (RVS 316)



Bevestigingsconsole TB 180x70x53 mm, verzinkt (zonder as)

Bestelnr. 7205462-W



Achterplaat TB 220x46 mm

(passend bij bevestigingsconsole TB 70x45x36, 7205489 - bij grote krachten)
Bestelnr. 7205503 (verzinkt), 7205504 (RVS 304), 7205505 (RVS 316)



Bevestigingstoebehoer TB, universeel toepasbaar -2

De assen t.b.v. het bevestigingstoebehoer worden geleverd met ringen, moer en borgring. Hiervoor hebben wij de **Ø 8 mm.** en de **Ø 10 mm.** variant. Ze verschillen enerzijds door de diameter van de pen en anderzijds ter hoogte van de afstandhouder. Deze is leverbaar met een 25 mm of 45 mm. afstandsbus

Assen t.b.v. bevestigingstoebehoer

Assen TB Ø 8 mm afstand (D) 25 mm. 45 mm. verzinkt Bestelnr. 7205511 7205514 RVS 304 Bestelnr. 7205512 7205515 RVS 316 Bestelnr. 7205513 7205516	Assen TB Ø 10 mm afstand (D) 25 mm 45 mm verzinkt Bestelnr. 7205517 7205520 RVS 304 Bestelnr. 7205518 7205521 RVS 316 Bestelnr. 7205519 7205522

Bevestigingstoebehoer met as Ø 10 mm

Bevestigingsplaat
Bestelnr. 7205460

Contraplaat voor bevestigingsplaat met tapeinden
Bestelnr. 7205461

Bevestigingsconsole voor smalle kozijnen
Bestelnr. 7205469

2 x Ø 6 mm met verzinking voor verzonken schroef ISO 7721

Alle afmetingen in mm



Montagesituaties in combinatie met deurdrangers

De deuropeningbegrenzer kan gemakkelijk worden gebruikt in combinatie met een deurdranger. Dit geldt zowel voor een deurdranger met schaararm alsook met glijrail. Hiervoor zijn diverse speciale bevestigingsconsoles vereist

Op deze pagina vindt u een overzicht met gebruikelijke opbouw situaties en de hiervoor speciale consoles voor toepassing i.c.m. een deuropeningsbegrenzer. Het kan echter ook in de regel eenvoudige oplossingen bieden voor andere afwijkende toepassingen. De afmetingen van het toebehoor voor montage deuropeningsbegrenzer in combinatie met deurdranger, staat op de volgende bladzijde met ofwel 25 mm of 45 mm.

Montagesituaties deuropeningsbegrenzer - deurdranger

Opmerking:

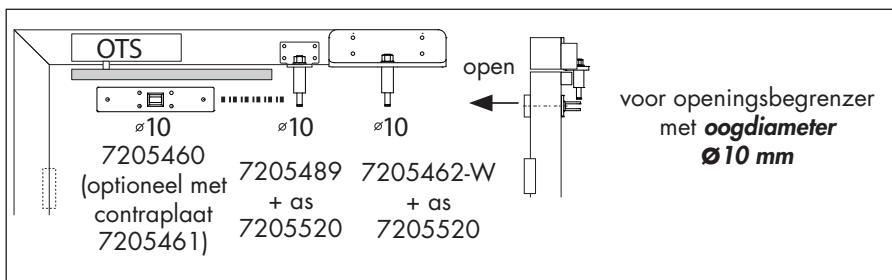
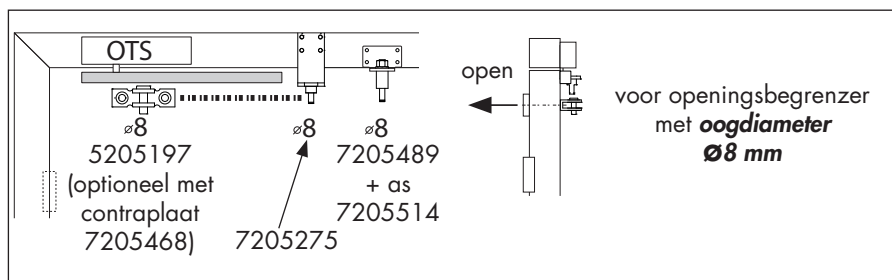
Een deel van de montagetoebehoor in aanvulling op de verzinkte versie (bestelnummer. Zie tekeningen) is ook in RVS 304 of RVS 316 beschikbaar.

verzinkt	304	316
5205197	7205249	7205455
7205489	7205490	7205491

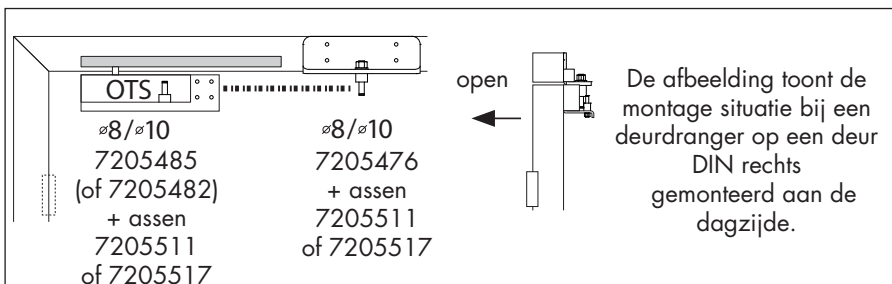
Assen

7205511	7205512	7205513
7205514	7205515	7205516
7205517	7205518	7205519
7205520	7205521	7205522

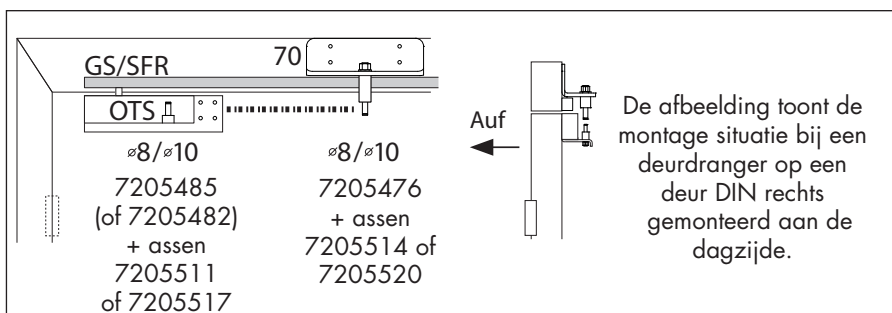
Deurdranger (OTS), op kozijn gemonteerd



Deurdranger (OTS), op de deur gemonteerd



Glijrail deurdranger (OTS-GS/SFR) met sluitvolgorderegelaar, gemonteerd op het deurblad



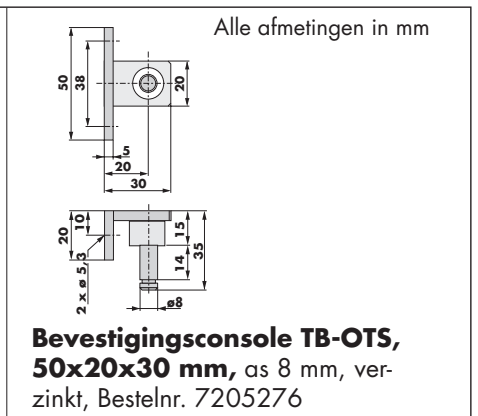
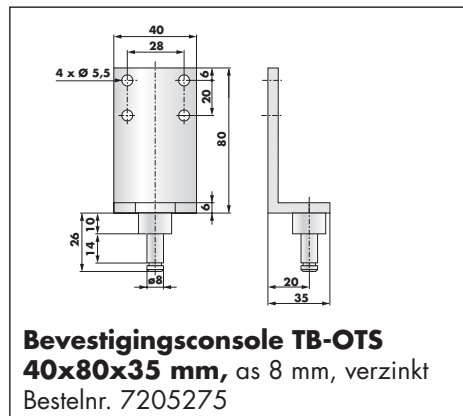


Bevestigingstoebehoer bij toepassing deurdranger

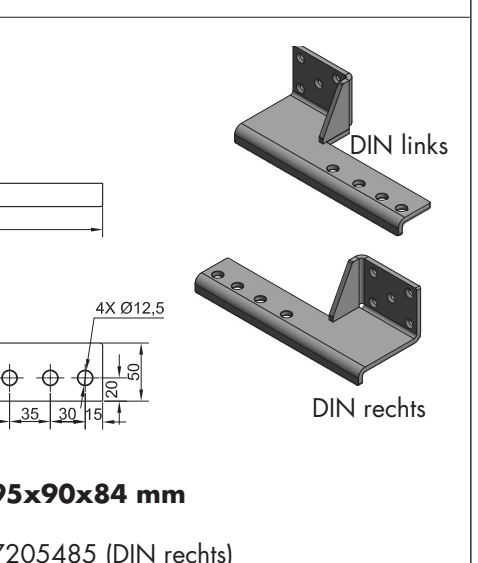
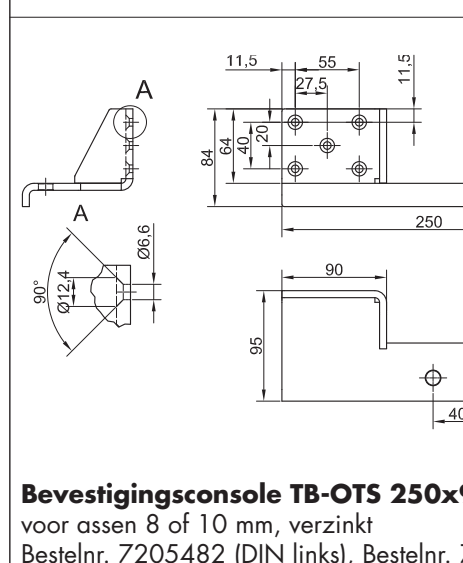
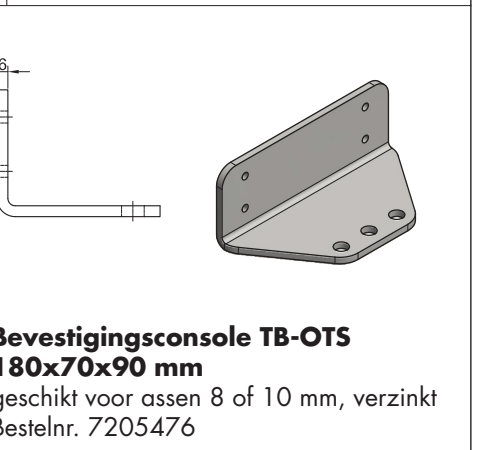
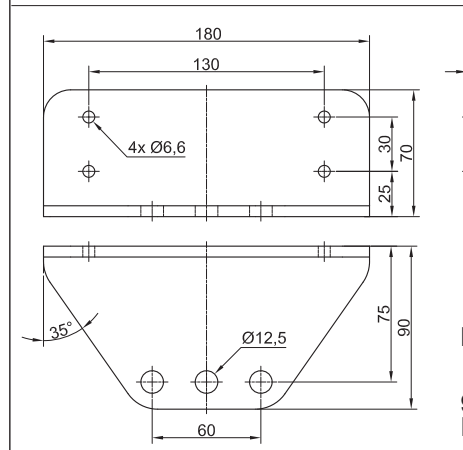
De bevestigingsconsoles met bestelnr. 7205275 en 7205276 zijn voorzien van een aangelaste $\varnothing 8$ mm as. De montageconsole 7205276 kan ook uitgewisseld worden met console 5205197 eventueel in combinatie met de montageplaat TB 7205479. Montageconsoles 7205476, 7205482 of 7205485 kunnen van verschillende asdiameters voorzien worden respectievelijk $\varnothing 8$ of 10 mm (afmetingen van de assen zie pagina 02.071.00).

Bij het bepalen van de bevestigingsconsole moet worden aangegeven welke DIN richting de deur aan de dagzijde heeft. Bij bevestiging aan de scharnierzijde kan ook een passende oplossing geboden worden middels diverse montageconsoles.

Bevestigingstoebehoer voorzien van as $\varnothing 8$ mm



Bevestigingstoebehoer TB-OTS geschikt voor $\varnothing 8$ of $\varnothing 10$ mm assen





Bestelgegevens bevestigingstoebehoer deuropeningsbegrenzer

Bevestigingstoebehoer - Bestelgegevens

Hieronder vindt u nogmaals de bestelgegevens van al het bevestigingsmateriaal als aangegeven op de vorige pagina's.

Hoofdzakelijk is het bevestigingstoebehoer te onderscheiden middels de 8 mm. en 10 mm. assen

Een deel van de montagestoebehoer is ook beschikbaar als standaard in RVS 304 en RVS 316. Als u het toebehoe in de onderstaande tabel in RVS wenst, daar waar alleen een verzinkte uitvoering is aangegeven, neem dan gerust even contact met ons op voor de mogelijkheden.

Type	Bestelnr.		
	verzinkt	304	316
Vleugelblokje	5205197	5205249	7205455
Contraplaat met tapeinden t.b.v. vleugelblokje	-	7205468	-
Montageplaat TB mit 2 schroefdraadgaten M5 t.b.v. vleugelblokje	-	7205479	-
Montagesonsole t.b.v. SET 2 Ø 8 mm	7205261	7205281	-
Hoekconsole 40x40x40 mm, t.b.v. SET 1 Ø 8 mm	7205262	7205282	7205456
Hoekconsole smal 50x40x20 mm, t.b.v. SET 3 Ø 8 mm	7205263	7205258	-
Bevestigingsconsole 70x45x36 mm, t.b.v. as Ø 8 oder 10 mm	7205489	7205490	7205491
Bevestigingsconsole 180x70x53 mm, t.b.v. as Ø 8 of 10 mm	7205462-W	-	-
Achterplaat TB 220x46 mm	7205503	7205504	7205505
As TB 25-14 mm, Ø 8 mm	7205511	7205512	7205513
As TB 45-14 mm, Ø 8 mm	7205514	7205515	7205516
As TB 25-16 mm, Ø 10 mm	7205517	7205518	7205519
As TB 45-16 mm, Ø 10 mm	7205520	7205521	7205522
Bevestigingsplaat TB 45x220 mm, geschikt voor 10 mm. as	7205460	-	-
Contraplaat t.b.v. bevestigingsplaat TB 45x220 mm, incl. tapeinden	7205461	-	-
Bevestigingsconsole t.b.v. smal kozijn TB 65x25 mm, as Ø 10 mm	7205469	-	-
Bevestigingsconsole TB-OTS 40x80x35 mm, as Ø 8 mm	7205275	-	-
Bevestigingsconsole TB-OTS 50x20x30 mm, as Ø 8 mm	7205276	-	-
Bevestigingsconsole TB-OTS 180x70x90 mm t.b.v as Ø 8 of 10 mm	7205476	-	-
Bevestigingsconsole TB-OTS 250x95x90x84 mm, geschikt voor as Ø 8 of 10 mm, DIN links, Montage dagzijde	7205482	-	-
Bevestigingsconsole TB-OTS 250x95x90x84 mm, geschikt voor as Ø 8 of 10 mm, DIN rechts, Montage dagzijde	7205485	-	-